

第6 ずい道の敷設工事現場等の火災予防対策

1 適用範囲

原則として条例第45条の2により防災計画が必要とされるずい道の工事、地下街の工事及び圧気を用いる工事に対して適用するものである。

なお、これらの工事に係る立て坑（斜坑を含む。）の工事であっても、当該工事の一部となる場合にも、適用するものである。

2 指導の原則

(1) 一般的事項

① 防災計画を含めた施工計画の策定

ずい道の掘削施工計画を定めるにあたっては、災害予防組織体制、災害予防対策及び災害発生時の通報連絡体制等、条例第13条の2に掲げる事項を含めた防災計画を策定し、工事施工区域を管轄する消防署長に届け出ること。

（別添防災計画作成例参照）

② 不燃性、難燃性の材料等を用いる工法の採用

ずい道の工事現場等（以下「工事現場」という。）での可燃物の使用は可能な限り抑制し、シールドマシン等の油圧機器作動油は、難燃性又は不燃性のものを用いる等の工法を検討すること。

(2) 可燃物及び危険物品の管理等

① 工事現場への可燃物の搬入は極力避け、やむを得ず搬入する場合は必要最小限とし、できる限り不燃処理を行うこと。

② 工事現場には、発泡ポリエチレン等の合成樹脂等は持ち込まないこと。ただし、やむを得ず使用する場合には、必要最小限とし、酸素指数26以上の難燃製品を使用すること。

③ 工事現場で使用する各種配管やパレット等についても、努めて鋼管、鋼板等の不燃材料を使用すること。

④ 工事現場への危険物品の搬入は極力避け、やむを得ず搬入する場合は必要最小量とし、法令上の所定の手続きを行うとともに有効な消火手段を確保する等、安全管理を徹底すること。

⑤ 危険物及び危険物品は、常に整理整頓し、不燃性の容器又は不燃材料で囲まれた場所に格納し、終業時には点検を実施すること。

(3) 火気管理

工事現場においては、火気使用設備、器具等の使用は原則として行わないこと。ただし、やむを得ず溶接作業等を行う場合は次によること。

① 溶接、溶断作業等を行う場合は、逆火防止装置を設置すること。

② 作業を行う前には、作業場所周囲を整理整頓するとともに、あらかじめ散水し、当該作業箇所周囲概ね20m以内の可燃物の除去や火気使用範囲は不燃材料による区画を行うなど、防護措置を行うこと。

③ 作業を行う前には、防火責任者等による事前の安全確認を行い、作業中は監視

を行うこと。

- ④ 切断作業を行う場合には、努めて火花の発生しない工法（ワイヤーカッター、ワイヤーソー等）により工事を行うこと。

(4) 喫煙管理

工事現場では喫煙は禁止すること。

(5) 通報・警報設備

- ① 工事現場には、電話等の通報設備及び非常ベル、手動式サイレン等の警報設備を設けるものとし、非常ベル、手動式サイレンは、あらかじめ警報音の種類を定めておくこと。
- ② 電源を必要とする通報、警報設備には、停電時における機能の保持を図るため非常電源を設けること。
- ③ 通報、警報設備の設置場所には、設置箇所が容易に判断できるような措置（非常灯又は標識等（蓄光塗料を塗布したもの等））を行うこと。

(6) 消火設備等

① 消火器（第6-1図参照）

ア 工事現場には、坑内の特殊性に適合した消火器を、それぞれの消火器に至る歩行距離が50m以下となるように設置すること。

なお、消火器の種類については、工事現場の特殊性により不適當なものもあるので部分的に設けるものを除き、強化液消火器又は機械泡消火器（水成膜泡消火薬剤を用いる消火器）を設けること。

イ 溶接・溶断作業を行う場所、変圧器、電動機、分電盤その他の電気設備・機器が設けられる場所及び危険物品等の存置場所等には、それぞれに適応した消火器を設置すること。

② 連結送水管（第6-2図～第6-5図参照）

坑内及び坑外からの出入りが極限される、圧気を用いる工事現場には、連結送水管を設置し、坑内に連結送水管の放水口を設けること。

③ 連結散水設備・排煙設備等

火災発生危険及び人命危険を有し、かつ、消防活動が困難であると思われるずい道工事等にあつては、その深さ、規模、可燃物の量等から判断し、連結散水設備又は水噴霧消火設備等の固定式消火設備並びに排煙設備の設置について検討すること。

(7) 避難・救護対策

① 工事現場には、空気呼吸器等の避難用器具及び非常電源を有する誘導灯を設置するとともに、懐中電灯、非常用照明器具等を備えること。

② 火災発生に際し、救護活動を行うため、呼吸用保護具、副木、担架等の救急用具等を備えること。

なお、呼吸用保護具は十分な能力を有するものを備えておくこと。

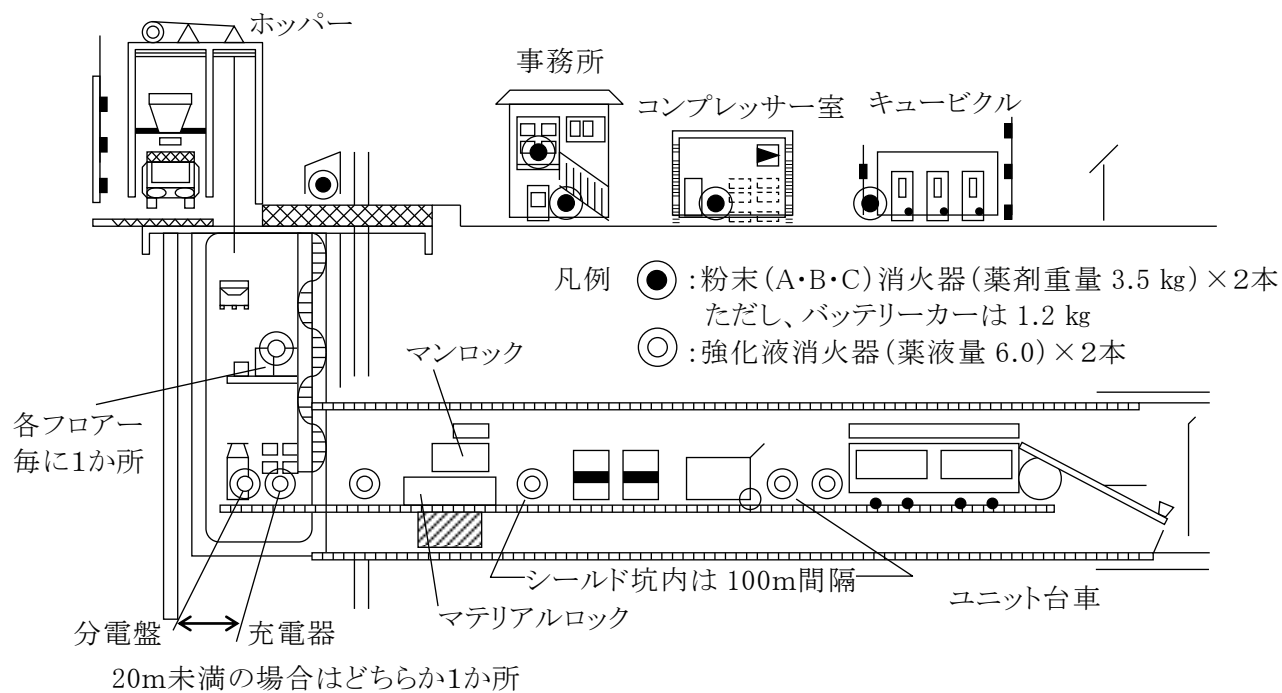
③ 工事現場は、常に整理整頓し、避難用の通路を確保しておくとともに、避難に支障のないように歩行用の踏板等は固定しておくこと。

(8) 点検整備

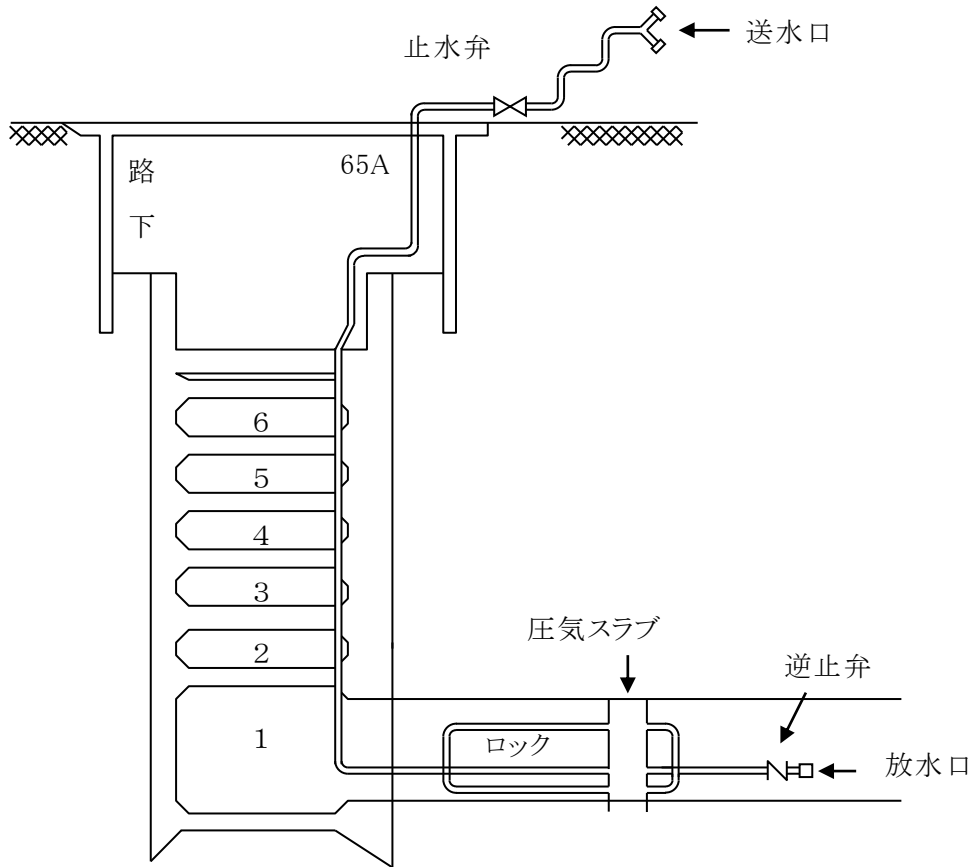
消火設備、避難、救護設備、通報設備等は定期的に点検整備し、機能の保持を図ること。

(9) 教育・訓練

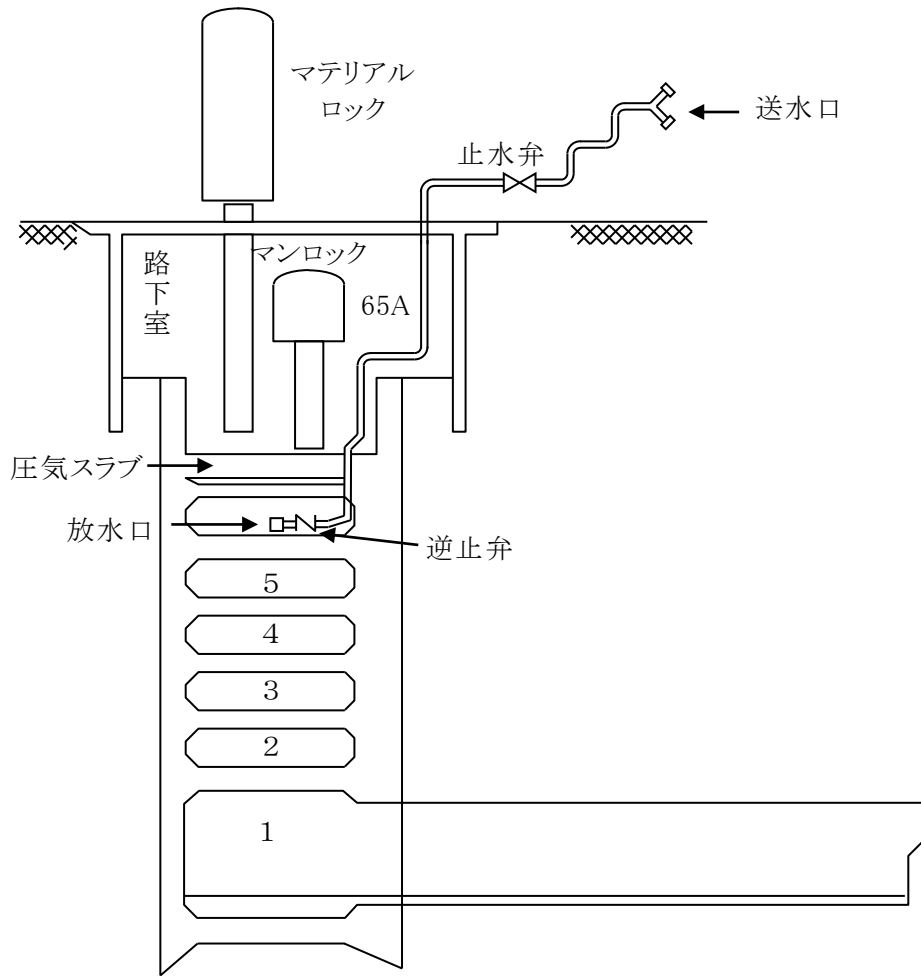
- ① 火災発生に備え、あらかじめ工事従業者等に対し、火災予防上の遵守事項、消火方法、避難、救護方法等について教育を実施すること。
- ② 防災計画に基づき、1年に1回以上適宜、通報、初期消火及び避難等について総合訓練を実施すること。



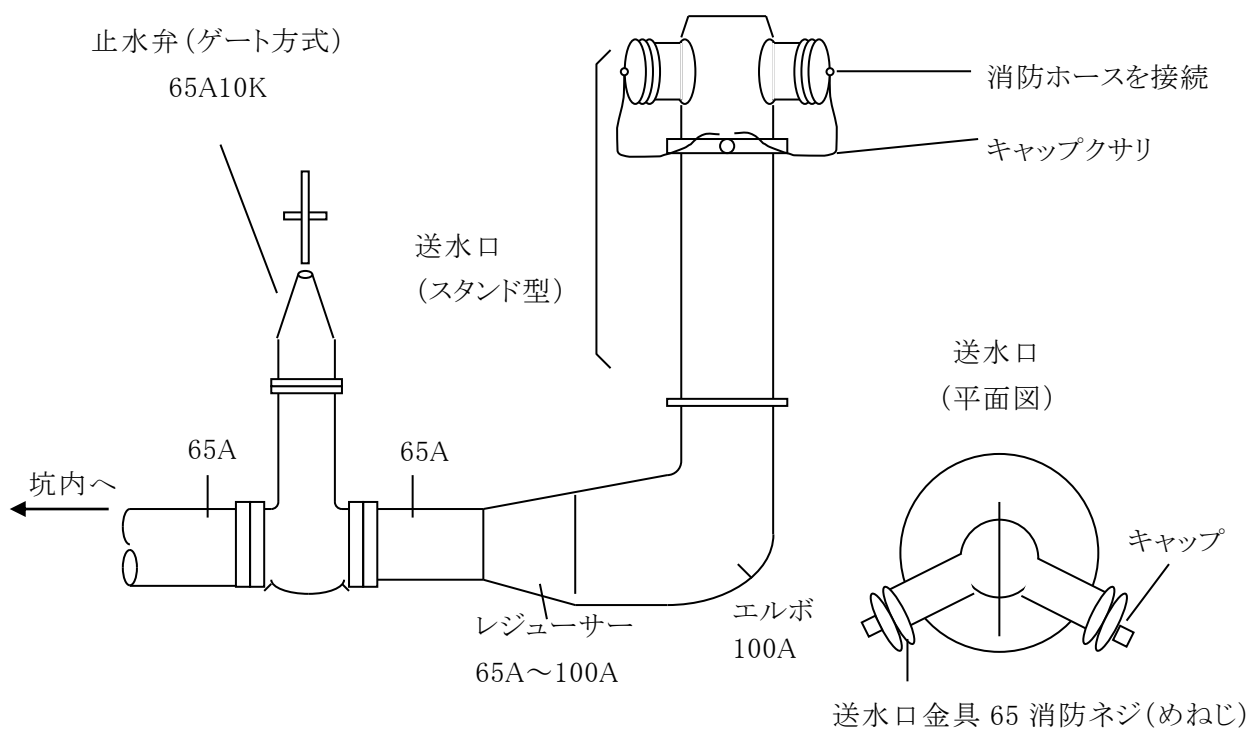
第6-1図 シールド推進中の消火器配置図例



第6-2図 連結送水管の設置例（シールド圧気の場合）

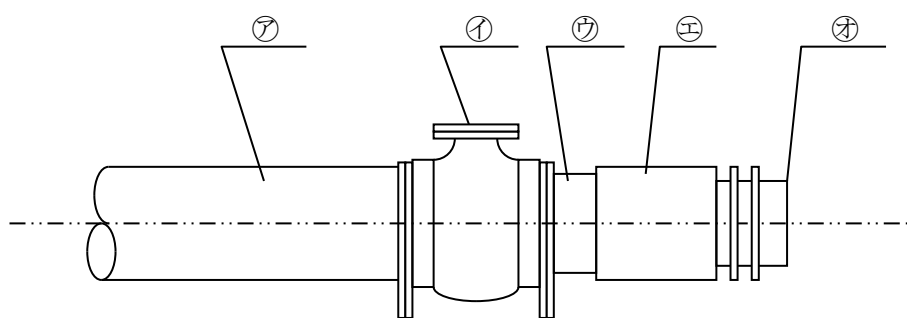


第6-3図 連結送水管の設置例（立坑圧気の場合）



- 注 (1) 送水口は青銅製で重い上、送水時にかなりの振動があるので、支持を堅固にする必要がある。
- (2) 送水口のホースの接続口は、地盤面より 0.5~1.0m の位置に設ける。

第6-4図 送水口



- ㊦ 65A 鋼管 10K フランジ付
- ㊩ 逆止弁 (スイング式) 65A
- ㊨ ネジ込みフランジ 65A 10K
- ㊧ ソケット 65A
- ㊤ ホースジョイント金具 ガスネジ~65A 消防ネジ (おねじ)

第6-5図 放水口

《別添》

防 災 計 画

第1章 総 則

(目 的)

第1条 この計画は、福岡市火災予防条例第45条の2に基づき、〇〇地下ずい道工事（圧気工事）における防災業務について必要な事項を定めて、工事期間中の火災等の災害を防止するとともに自主防災体制を確立することを目的とする。

(適 用)

第2条 この計画に定める事項は、この地下ずい道建設工事現場に出入りするすべての者に適用する。

第2章 防災組織

(防災組織の設置)

第3条 この地下ずい道建設工事における防災業務の運営の適正化を図るため、防災組織を置く。(防災組織の編成)

第4条 防災組織は、別表第1のとおりとし、防災責任者は所長、総括班長は事務長、点検班長及び点検員は防災責任者が指名した者をあてる。

(防災責任者の業務)

第5条 防災責任者は、次の業務を行う。

- (1) 防災組織の統轄
- (2) 関係機関との連絡
- (3) 各点検班の調整

(各班長の業務)

第6条 各班長は、それぞれ次の業務を行う。

- (1) 総括班長
 - ① 防災責任者の補佐
 - ② 関係機関との連絡
 - ③ 各点検班の調整
- (2) 各点検班長
 - ① 自己担当班の業務の遂行
 - ② 自己担当班の点検員に対する指導
 - ③ 点検結果の記録及び防災責任者への報告

(各点検班の業務)

第7条 各点検班は、それぞれ班別に次の業務を行う。

- (1) 地下埋設物点検班
ガス管、送電用及び通信用ケーブル等の防護措置並びに亀裂、損傷等の有無の点検及び応急措置
- (2) 火気使用設備器具点検班
暖房用設備器具、火花を発生する機械器具及び喫煙等の規制又は安全管理及び点検

(3) 危険物高圧ガス点検班

石油類の貯蔵、取扱い並びにアセチレンガスボンベ等の規制又は安全管理及び点検

(4) 消防用設備点検班

消火器、消火設備、手動式サイレン、呼吸保護具、担架、ガス測定器及び照明器具等の維持管理及び点検

(5) 電気設備点検班

受電設備、電気配線、電気機器等の適正使用の管理及び点検

(防災組織の会議の開催)

第8条 防災責任者は、地下埋設物の安全対策、従業員に対する防災教育、消防訓練の実施及び隣接工区との協力等に関し、審議をする必要があると認める場合は、各班長を招集し、会議を開催する。

2 前項の会議を開催した場合は、総括班長が会議結果を記録し、保存する。

第3章 防災対策

(危険物の規制)

第9条 工事現場には、原則として危険物品の搬入は行わないものとする。

2 工事内容から、やむを得ず危険物品を搬入する場合は、必要最少量とし、法令上の所定の手続きを行うとともに、有効な消火手段を確保し、常に安全管理を徹底するものとする。

3 危険物品は、常に整理整頓し、不燃性の容器又は不燃材料で囲まれた場所に格納、保管し、終業時には点検を実施する。

4 シールドマシン等の油圧機器作動油は、努めて難燃又は不燃性のものを用いるものとする。

(可燃物の規制)

第10条 工事現場には、可燃物及び発泡ポリエチレン等の合成樹脂等の搬入及び持込みは行わないものとする。

2 やむを得ず発泡ポリエチレン等の合成樹脂等を使用する場合には、使用量を限定し、酸素指数 26 以上の難燃製品を使用する。

3 工事現場で使用する各種配管やパレット等についても、努めて鋼管、鋼板等の不燃材料を使用する。

(火気使用設備、器具の規制)

第11条 圧気工事現場には、火気使用設備、器具の搬入は行わないものとする。

2 工事内容から、やむを得ず搬入する場合は、必要最小限とし、防災責任者の許可を受けて行うとともに、逆火防止装置等必要な措置を行って搬入するものとする。

3 工事内容から、やむを得ず溶接作業等を行う場合は、作業実施前に作業場所周囲を整理整頓するとともに、あらかじめ散水し、火気使用範囲は不燃材料による区画を行う等、火災予防上有効な防護措置を実施する。

4 工事内容から、やむを得ず溶接作業等を行う場合は、防災責任者等による安全確認を行い、作業中は常時監視を行う。また、作業後の点検等火災予防上十分な管理を行

う。

5 切断作業を行う場合は、努めて火花の発生しない工法（ワイヤーカッター、ワイヤーソー等）により工事を行う。

（喫煙の禁止）

第12条 圧気工事現場内においては、喫煙は行わないものとする。

（地下埋設物の防護）

第13条 ガス管、送電用ケーブル及び通信用ケーブル等の地下埋設物の防護措置は、亀裂、損傷等が生じないように防災責任者が指示した方法で完全に行う。

2 地下埋設物を移設する工事を行う場合は、当該地下埋設物の管理及び隣接工区との連絡を緊密にし、移設工事中における災害防止に万全を期する。

3 前項の移設工事を昼夜兼業で行う場合は、地下埋設物点検班は、防災責任者が指定した時間ごとに点検を行い、点検班長が防災責任者に異常の有無を報告する。

（地下埋設物の応急措置）

第14条 ガス管、送電用ケーブル及び通信用ケーブル等の地下埋設物に亀裂、折損及び短絡等の欠陥が生じた場合は、当該欠陥事項を発見したものが保安バルブの閉鎖、絶縁物による保護等の応急措置を講ずるとともに、防災責任者に報告する。

2 地下埋設物点検班は、防災責任者から前項の地下埋設物の欠陥事項の是正について指示された場合は、その指示内容をすみやかに履行し、災害防止に努める。

（非常警報装置）

第15条 事故発生時における作業員に対する非常警報装置として、非常ベルを設置し、工事現場と地上との連絡は、電話又はインターホンとする。

第4章 火災等の災害発生時の初動体制

（災害発生時の初動体制）

第16条 火災等の災害が発生した場合は別表第2により指定された者がそれぞれの班の任務分担により、通報、初期消火、避難誘導、傷病者の救助及び応急救護等を行う。

2 災害発生時の社内非常連絡体制は、別表第3のとおりとする。

（自衛消防隊の本部の任務）

第17条 本部任務は、次のとおりとする。

- （1） 全般の指揮
- （2） 消防機関への通報、消火、避難状況等の把握
- （3） 消防隊に対する情報の提供及び連絡
- （4） 通報者等、人員の確認

（非常警報及び連絡）

第18条 火災等の事故の発生を発見した者は、近くの非常ベルを鳴動させて、全作業員に事故の発生を知らせるものとする。

2 工事現場内にいる作業員は、電話又はインターホン等により地上に事故の発生を直ちに通報するものとする。

3 事故発生の連絡を受けた地上作業員は、直ちに消防機関及びその他の関係機関に連絡するものとする。

4 地上作業員は、あらかじめ締結された相互応援協定に基づき、他業者に連絡し、緊急応援を要請するものとする。

(初期消火)

第 19 条 火災発生現場にいる者は、必要な初期消火を行うとともに、初期消火班は任務に従って次の措置を講ずるものとする。

- (1) 消火器、水バケツその他の消火設備器具等による初期消火及び延焼の防止
- (2) ガス漏洩等の防止及び仮設電源の遮断
- (3) 危険物、高圧ガス等の爆発防止の措置

(避難誘導)

第 20 条 火災等の災害が発生した場合、別表第2に指定された避難誘導救護班は、防災責任者があらかじめ指定した工事現場の地上〇〇空地へ地下工事現場内の従業員等を誘導し避難者の人数を確認して本部へ連絡する。

(救助及び救護等)

第 21 条 火災等の災害が発生した場合、避難誘導救護班は、工事現場に設置されている救助用指揮材を十分活用して、地下工事現場内の傷者等の救助を行う。

2 前項の傷者等を救助した場合、応急救護を行うものとし、負傷者等の人数及び程度を本部へ連絡する。

第5章 消防隊との連絡等

(情報の提供)

第 22 条 別表第2に定める本部員は、消防隊が現場に到着した場合に当該消防隊の最高指揮者に対し、次に定める事項を情報として提供する。

- (1) 火災等の災害が発生した場所及びその状況
- (2) 逃げ遅れた者の有無
- (3) 第18条及び第19条による初期消火、延焼拡大防止、避難誘導及び救出救護等の措置の状況
- (4) 二次的災害発生のおそれのある事項

第6章 防災教育及び訓練

(防災教育)

第 23 条 従業員に対する防災教育は、毎月1回異常、防災訓練の実施後に行うものとする。

2 新しく入った従業員に対しては、必ず2時間以上の防災教育を実施した後でなければ業務に従事させないものとする。

3 作業に従事する前後には、必ず一定の場所に集まって、防災責任者は作業上の注意事項、反省事項及び防災上必要な事項等について徹底するものとする。

(防災訓練)

第 24 条 防災訓練は、事故発生時における工事現場からの連絡訓練、初期消火訓練、避難誘導訓練、救出救護訓練等を中心に行うものとする。

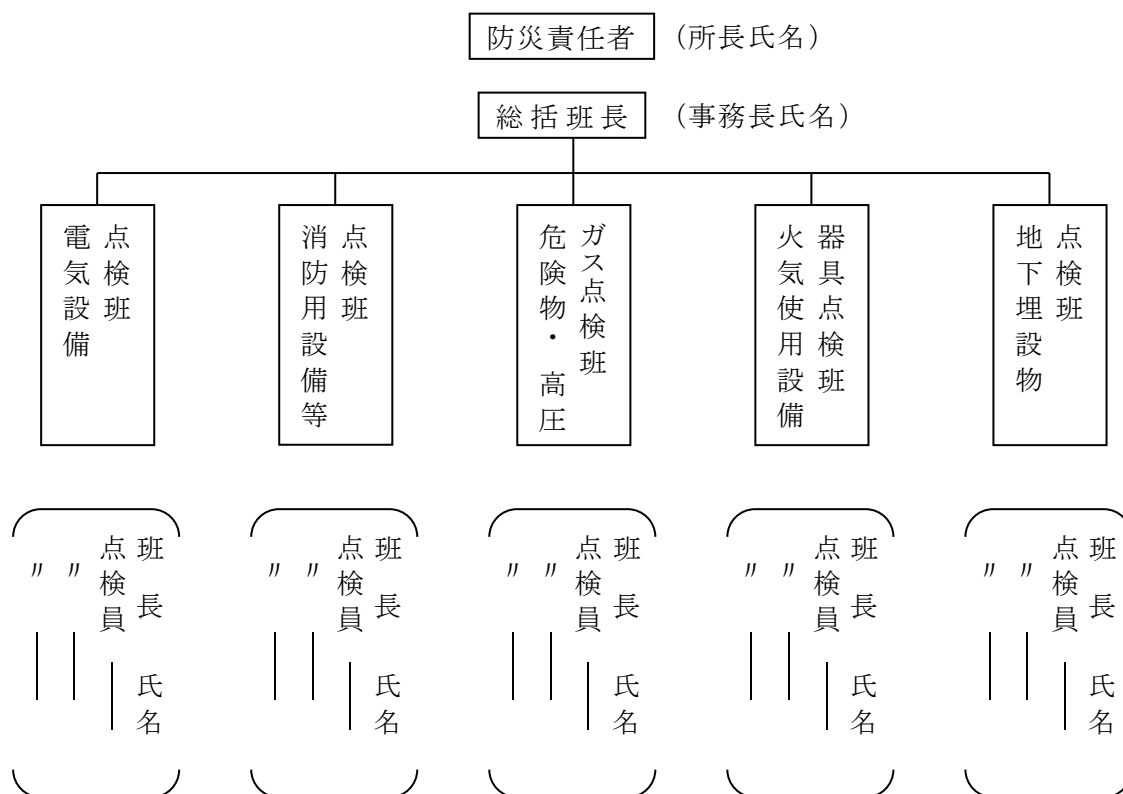
第7章 その他

(届出)

第25条 消防隊の活動上支障となる行為については、事前に所轄消防署に届け出るものとする。

別表第1

防災組織編成表



別表第2

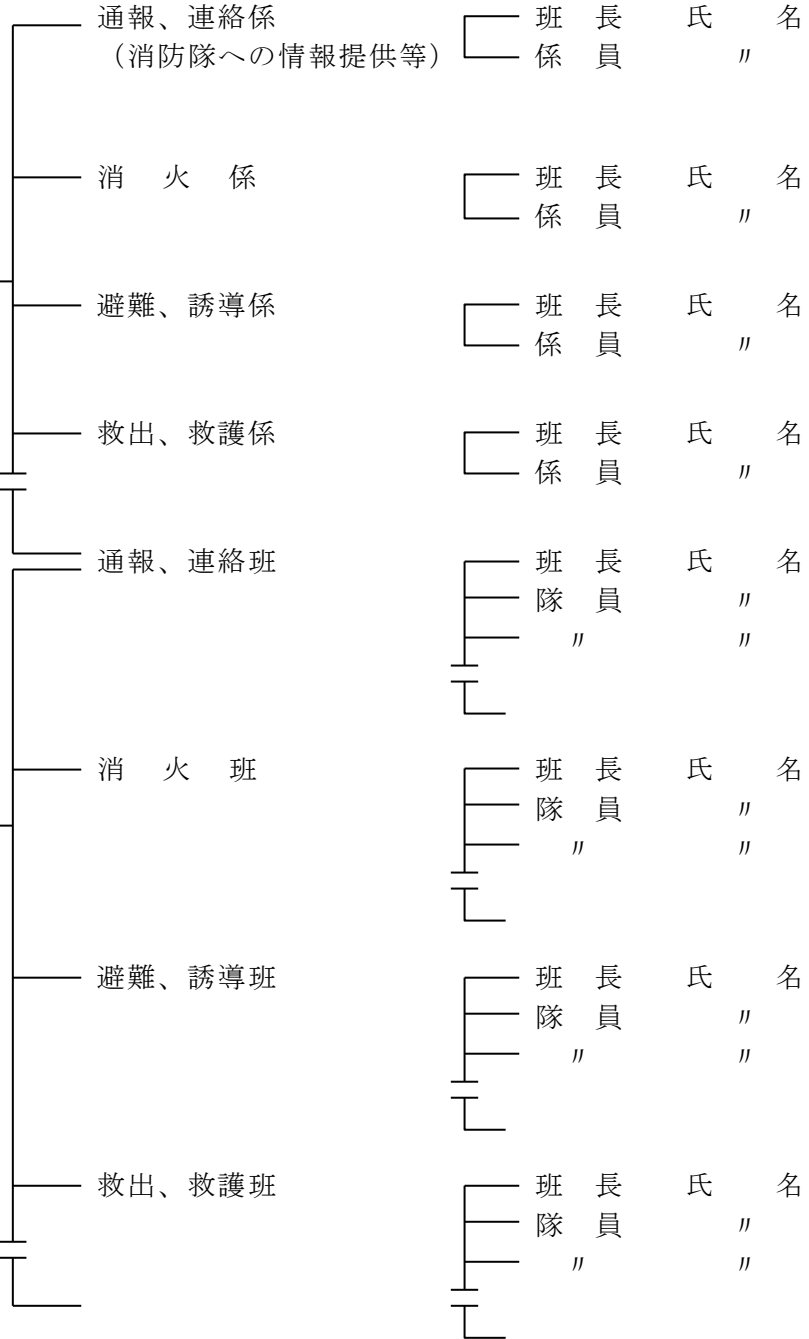
自衛消防組織編成表

(本部隊)

(自衛消防本部)

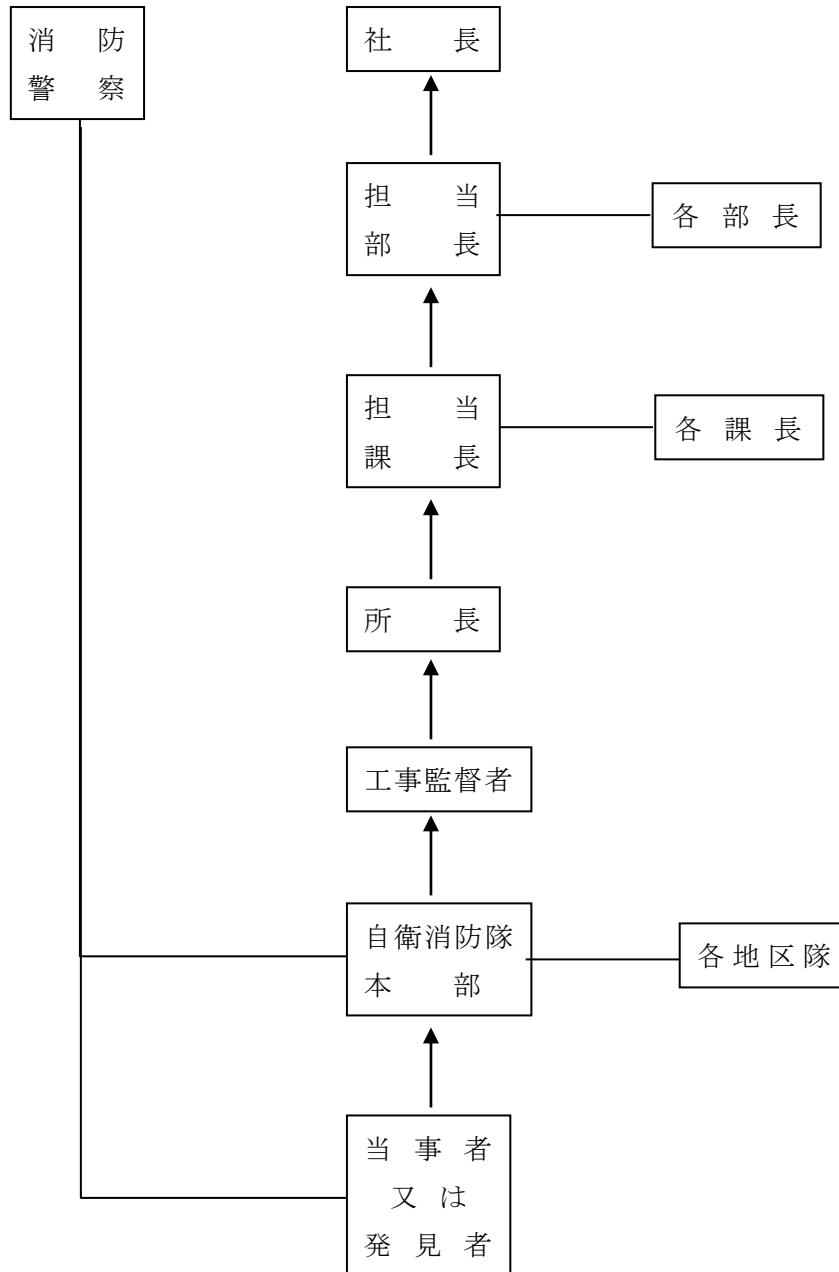
自衛消防隊長
副隊長
本部長
"
"

(地区隊)



別表第3

非常時連絡体制



(注1) 夜間等においても、当該連絡体制が確保できるようにしておくこと。

(注2) 不在時の連絡先を明らかにしておくこと。