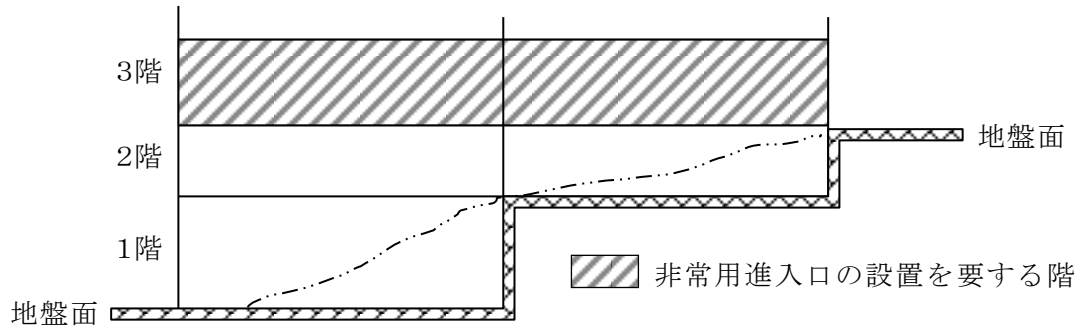


第6 非常用の進入口

1 設置対象（建基令第126条の6）

- (1) 同一階の部分によって階層数が異なる建築物の場合、3階以上の階に該当する階には、当該階に進入口を設けるものであること。（第6-1図参照）



第6-1図

- (2) 病院、ホテル、社会福祉施設等の就寝施設を有するものは、非常用エレベーターを設けた場合であっても、31m以下の階には進入口を設けること。
- (3) 建基令第126条の6の規定の適用除外となる特別の理由として国土交通大臣が定めるものは次のとおりとする。

「屋外からの進入を防止する必要がある特別の理由を定める件」

(平成12年建設省告示第1438号)

建築基準法施行令第126条の6の規定に基づき、屋外からの進入を防止する必要がある特別な理由を次のように定める。

建基令第126条の6の屋外からの進入を防止する必要がある特別な理由は、次に掲げるものとする。

一 次のいずれかに該当する建築物について、当該階に進入口を設けることにより周囲に著しい危害を及ぼすおそれがあること。

- イ 放射性物質、有害ガスその他の有害物質を取り扱う建築物
- ロ 細菌、病原菌その他これらに類するものを取り扱う建築物
- ハ 爆発物を取り扱う建築物

ニ 変電所

二 次に掲げる用途に供する階（階の一部を当該用途に供するものにあつては、当該用途に供する部分以外の部分を1の階とみなした場合に建基令第126条の6及び建基令第126条の7の規定に適合するものに限る。）に進入口を設けることによりその目的の実現が図れないこと。

イ 冷蔵倉庫

ロ 留置所、拘置所その他人を拘禁することを目的とする用途

ハ 美術品収蔵庫、金庫室その他これらに類する用途

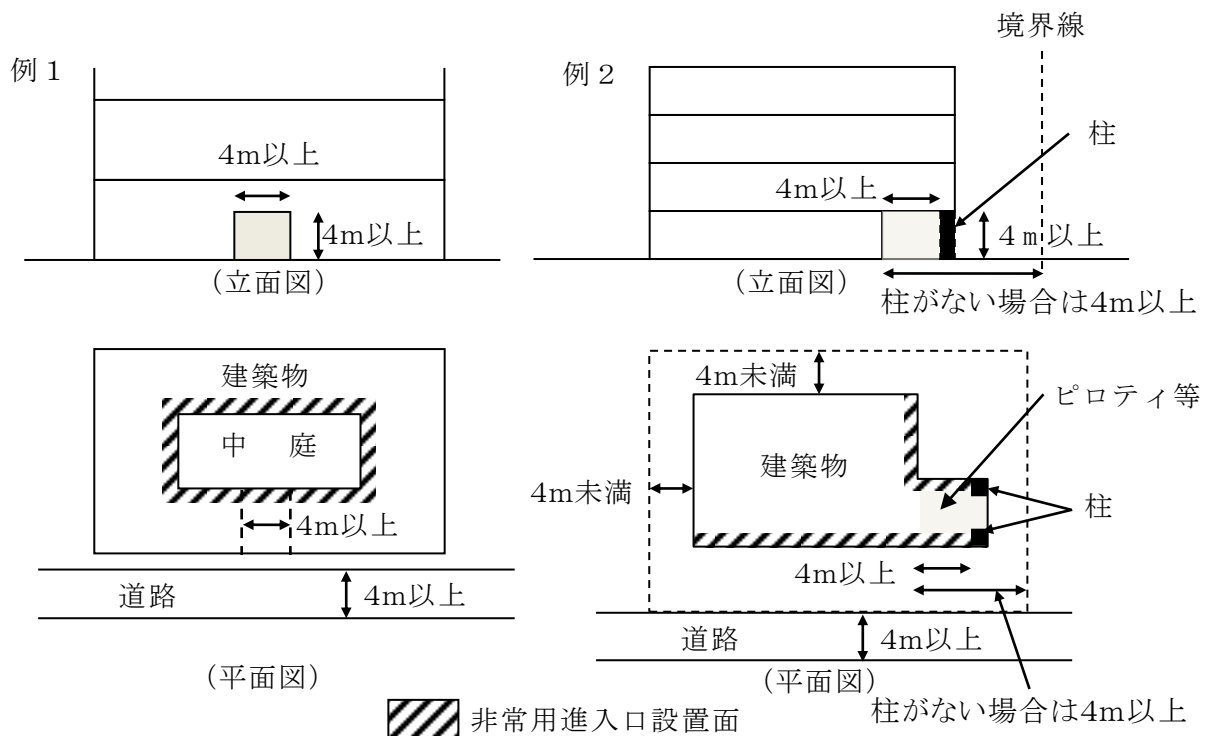
ニ 無響室、電磁しゃへい室、無菌室その他これらに類する用途

※ なお、これらに該当すれば、すべて非常用の進入口が適用除外となるものではなく、あくまでも、建基令第126条の6に規定されているように、「その直上階又は直下階から進入できるもの」でなければならない。

2 道又は道に通じる通路等

建基令第126条の6第2号及び建基令第126条の7第1号に定める「道又は道に通じる幅員4m以上の通路その他の空地」は、次によること。

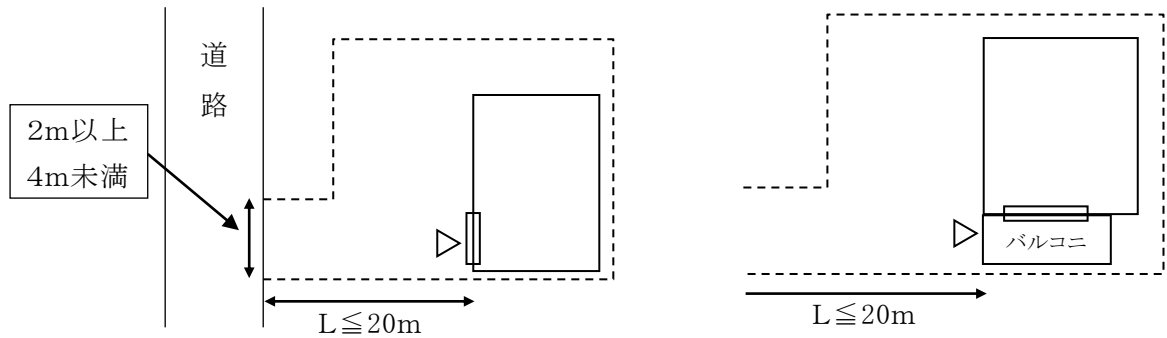
- (1) 「道」は、原則として建基法第42条第1項又は第2項に規定するものであること。
- (2) 「通路その他の空地」には、消防活動に支障となる段差、池、樹木、機械設備等がないこと。
- (3) 公園その他の広場が存するものであっても、当該建築物の敷地でない場合は、「通路その他の空地」に含まれないものであること。
- (4) 建築物の中庭等は、次の①及び②に適合する通路が道に通じている場合は、「その他の空地」に含まれるものであること。(第6-2図参照)
 - ① 幅及び高さは、それぞれ4m以上であること。
 - ② 通路の出入口(道路側及び中庭側)には、門扉、柵等が設けられていないこと。



第6-2図

- (5) 路地状敷地(4m以上接道していない敷地)に建築される建築物について、下記基準に適合する場合には、建基令第126条の6及び第126条の7に規定する非常用進入口が「道又は道に通じる幅員4m以上の通路その他の空地に面する」ものとして取り扱う。(第6-3図参照)

- ① 道から非常用進入口等までの延長が 20m以下であること。
- ② 路地状部分の幅員は 2 m以上 4 m未満あること。
- ③ 地階を除く階数が 3 であること。
- ④ 特殊建築物の用途に供するものでないこと。
- ⑤ 非常用進入口等（当該非常用進入口などに付随するバルコニーその他これに類するものを含む）が、道から直接確認できる位置に消防上有効に設置されていること。



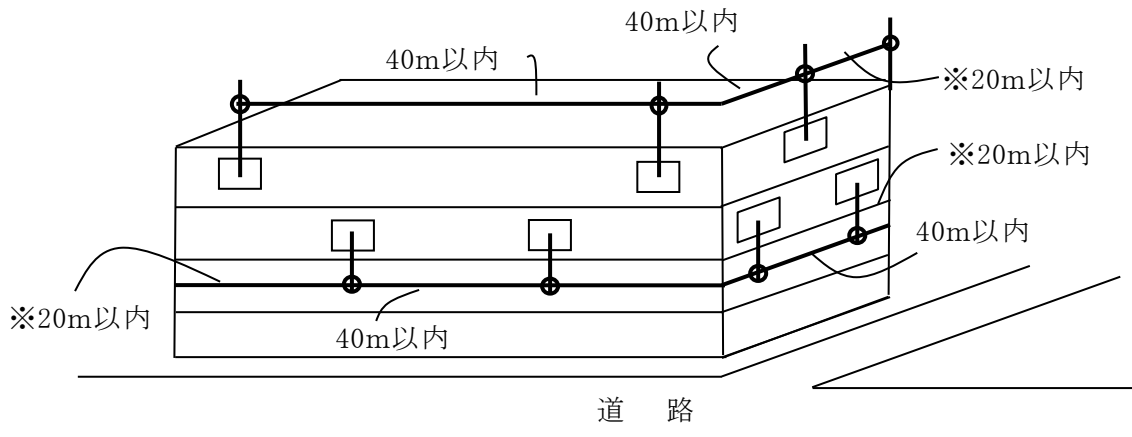
第6-3図

3 進入口の間隔、構造

建基令第 126 条の 7 のほか、次によること。

(1) 進入口の間隔は、次によること。(第6-4図参照)

- ① 間隔の算定にあたっては、進入口の設置を要する各壁面を通算できるものであること。
- ② 進入口の間隔は 40m以下とし、かつ、進入口の設置を要する外壁面と設置を要しない外壁面との境界から 20m以内とすること。



第6-4図

(2) 進入口の構造

進入口の開口部のうち建基令第 126 条の 7 第 4 号に定める「破壊して室内に進入できる構造」として扱える開口部は、第 2 章第 1 節第 7 第 7-1 表により判定すること。

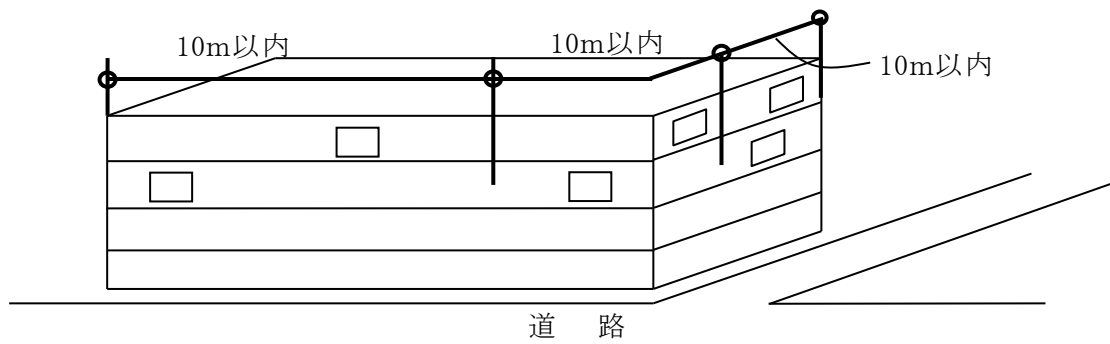
(3) バルコニーは次によること。

- ① バルコニーには手すりを設け、その高さは概ね1.1mとすること。
- ② 建基令第126条の7第1号から第7号までに適合する屋外階段の踊り場又は外気に開放された廊下、ベランダ等は、バルコニーとして扱えるものであること。

4 代替進入口

建基令第126条の6第2号に定める「窓その他の開口部」(以下「代替進入口」という。)は、次によること。

- (1) 床からの高さは、消防活動上支障のない高さ(概ね1.2m以下)であること。
- (2) 窓に手すり等を設ける場合は、手すりから上部の部分を窓の有効寸法とする。
- (3) 代替進入口は、建基令第126条の7に定める非常用の進入口とは、原則として同一階の同一外壁面において混用することはできない。☞
- (4) 代替進入口に設けられる開口部は、前3.(2)により判断すること。
 なお、次の構造の開口部は、代替進入口として扱えないものであること。
 - ① 屋外から容易に開放できない鉄製の扉等
 - ② 格子、ルーバー、広告物、看板、日除け、雨除け、ネオン管灯設備等により所定の寸法がとれない窓等
- (5) バルコニー等を有しない代替進入口については、ガラスの破壊による破片が二次的事故につながる可能性があるため、極力外部から開放(外部クレセント等付き)できるものとするのが望ましい。☞
- (6) 代替進入口の距離は、概ね10m以内とすること。☞
 ※ 建基令では、壁面を10m以内ごとに区分し、代替進入口を当該区分内の随意的な位置に設けることとなっている。(第6-5図参照)



第6-5図

- (7) 代替進入口には、赤色による一辺が20cmの逆正三角形の表示を設けること。☞
 ただし、代替進入口であることが明らかであり、かつ、代替進入口としての機能が確保される場合を除く。

5 共同住宅の取扱い等

共同住宅が次に該当する場合は、進入口を設けたものとして取り扱うことができる。
この場合、外壁面以外の面については、進入口を設けないことができる。

「共同住宅における建築基準法施行令第126条の6の解釈について」

(昭和46年12月3日付け建設省住建発第85号)

標記について(別添-1)により、住宅建設課長に照会したところ、(別添-2)により、回答があったので通知する。今後標記については、この主旨により取り扱われたい。なお、貴管下事業主体に対しても、その旨周知徹底されたい。

(別添-1)

建設省住宅局住宅建設課長から建設省住宅局建築指導課長宛

共同住宅における建築基準法施行令第126条の6の解釈について

(昭和46年11月16日付け建設省住建発第78号)

共同住宅において、非常用進入口を設ける代替措置が、下記各号の一に該当する場合は、他の外壁面には窓その他の開口部を設けなくても建築基準法施行令(以下「令」という。)第126条の6第2号に該当するものとして取り扱ってよいか、貴職の意見を承りたい。

記

- 一 各住戸に進入可能なバルコニーを設けること。
- 二 階段室型共同住宅にあつては、各階段室に進入可能な開口部を設けること。
- 三 廊下型共同住宅にあつては、廊下、階段室その他これらに類する部分に進入可能な開口部を各住戸からその一に至る歩行距離が20m以下となるように設けること。

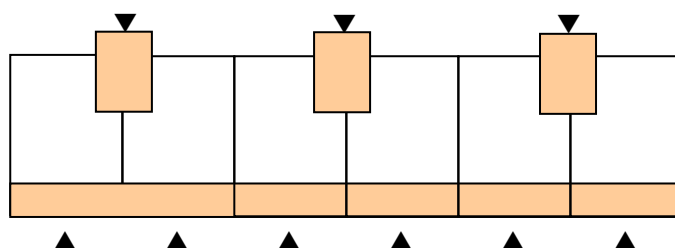
ただし、上記各号にいう「進入可能」とは、建基令第126条の6第2号の()書きに示す構造のものとする。

(参考)

各住棟ごとに①、②又は③のいずれかの方法で進入可能である場合には、その他の外壁面に窓その他の開口部を設けなくても建基令第126条の6第2号の規定に該当する。

(1) 階段室型住棟

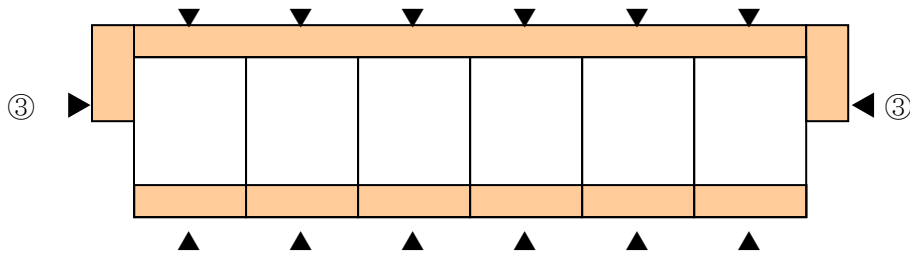
② 各階段室の踊り場へ進入可能



① 各住戸のバルコニーへ進入可能

(2) 廊下型住棟（片廊下の場合）

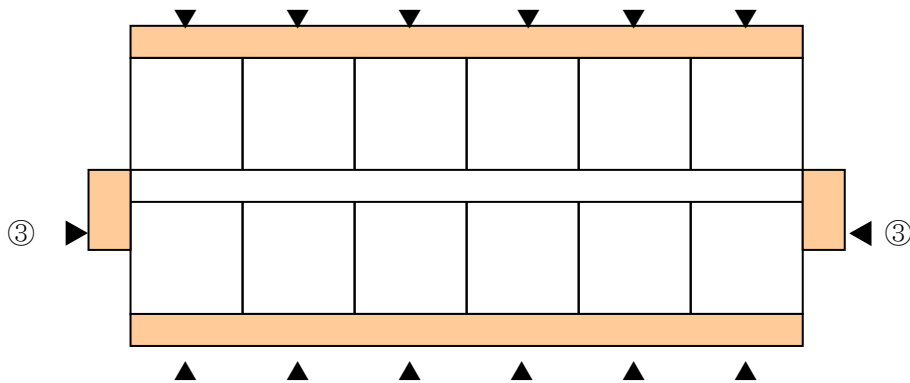
③ 廊下又は階段室踊り場へ進入可能で、いずれかの進入口から全住戸へ歩行距離 20m以内で到達できる。



① 各住戸のバルコニーへ進入可能

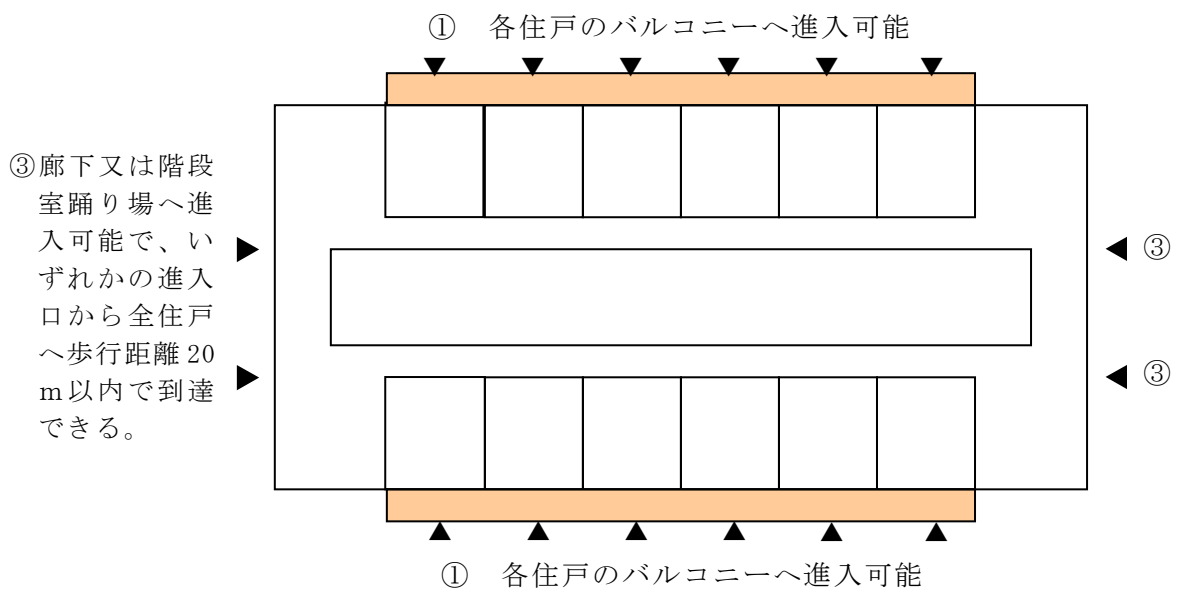
(3) 廊下型住棟（中廊下の場合）

③ 廊下又は階段室踊り場へ進入可能で、いずれかの進入口から全住戸へ歩行距離 20m以内で到達できる。



① 各住戸のバルコニーへ進入可能

(4) ツイン型住棟



③ 廊下又は階段室踊り場へ進入可能で、いずれかの進入口から全住戸へ歩行距離 20m以内で到達できる。

① 各住戸のバルコニーへ進入可能

(別添-2)

建設省住宅局建築指導課長から建設省住宅局住宅建設課長宛

共同住宅における建築基準法施行令第126条の6の解釈について

(昭和46年11月30日付け建設省住建発第1842号)

昭和46年11月16日建設省住建発第78号で照会のあった標記については、貴職の意見とおり取扱って差し支えない。

【参考】 関係条文

建 基 法	建 基 令	告 示
第35条 (特殊建築物等の避難及び 消火に関する技術的基準)	第126条の6 (進入口の設置)	「屋外からの進入を防止する必要がある特別の理由を定める件」(平成12年建設省告示第1438号)
	第126条の7 (進入口の構造)	「非常用の進入口の機能を確保するために必要な構造の基準を定める件」(昭和45年建設省告示第1831号)