

都市計画法による  
開発許可制度と開発許可申請の手引き

(令和8年4月改訂版)

福岡市住宅都市みどり局

## 『福岡市基本構想』の都市像

「住みたい、行きたい、働きたい。アジアの交流拠点都市・福岡」

- 1 自律した市民が支え合い心豊かに生きる都市
- 2 自然と共生する持続可能で生活の質の高い都市
- 3 海に育まれた歴史と文化の魅力が人をひきつける都市
- 4 活力と存在感に満ちたアジアの拠点都市

平成 24 年 12 月 21 日策定『福岡市基本構想』より

## は じ め に

開発許可制度は、都市計画法に基づくもので、都市計画区域を優先的、計画的に市街化を図る「市街化区域」と市街化を抑制する「市街化調整区域」とに区分していること（いわゆる「線引き」）をうけて、無秩序な市街化を防止し、公共・公益施設が整備され、かつ、安全性の確保された健全な市街地を計画的・段階的に実現していくことを目的にした重要な制度です。

この冊子は開発許可申請をしようとする方々のために、その手続きが円滑に進められるよう、開発許可制度の許可基準、必要な手続き等についてそのあらましをとりまとめたものです。

開発許可申請を行う場合には、この冊子により開発許可制度をよく理解していただくことにより、良好な都市環境づくりに積極的に参加していただきますようお願いいたします。

# 目 次

## 第 1 法令の概要

|    |                   |    |
|----|-------------------|----|
| 1  | 開発許可制度の趣旨         | 1  |
| 2  | 主な用語の定義           | 1  |
| 3  | 開発行為の許可           | 2  |
| 4  | 開発許可の申請手続き        | 2  |
| 5  | 設計者の資格            | 2  |
| 6  | 開発行為に関する公共施設の取り扱い | 3  |
| 7  | 開発許可の技術基準         | 3  |
| 8  | 市街化調整区域の開発許可の立地基準 | 6  |
| 9  | 変更の許可等            | 7  |
| 10 | 工事完了の検査           | 7  |
| 11 | 建築等の制限            | 8  |
| 12 | 開発行為の廃止           | 8  |
| 13 | 地位の承継             | 8  |
| 14 | 開発登録簿             | 8  |
| 15 | 不服申立て等            | 9  |
| 16 | 監督処分等             | 9  |
| 17 | 罰則                | 9  |
| 18 | 他の法令との関係          | 9  |
| 19 | 開発許可の手続きフロー       | 10 |

## 第 2 開発計画と許可申請

|      |                 |    |
|------|-----------------|----|
| 1    | 区域の選定と開発計画      | 12 |
| 2    | 開発計画事前協議等       | 12 |
| 3    | 開発許可申請書等の作成要領   | 14 |
| 4    | 許可後の手続き         | 17 |
| 5    | その他の申請、届出等      | 20 |
| 6    | 工事中の注意事項        | 21 |
| 7    | その他             | 21 |
| 別表 1 | 公共施設等に関する同意協議機関 | 22 |
| 別表 2 | 提出書類一覧表         | 24 |
| 別表 3 | 設計図の作成要領        | 29 |
| 別表 4 | 設計製図凡例          | 34 |

## 第 3 様式

36～98

## 第 4 条例・規則、技術マニュアル等

|                        |     |
|------------------------|-----|
| 福岡市開発行為の許可等に関する条例      | 99  |
| 福岡市開発行為の許可等に関する規則      | 108 |
| 福岡市開発・盛土等技術マニュアル       | 119 |
| 福岡市開発許可等審査基準           | 181 |
| 福岡市建築関係手数料条例           | 203 |
| 福岡市開発登録簿閲覧規則           | 209 |
| 開発許可等の標準処理期間           | 213 |
| 福岡市開発審査会附議基準           | 215 |
| 市街化調整区域における土地利用制度の運用方針 | 223 |

# 第1 法令の概要

## 1 開発許可制度の趣旨

都市計画は、農林漁業との健全な調和を図りつつ、健康で文化的な都市生活及び機能的な都市活動を確保すべきこと並びにこのためには適正な制限のもとに土地の合理的な利用が図られるべきことを基本理念として定めるものとされています。(都市計画法(昭和43年法律第100号、以下「法」という。)第2条)

この理念に基づいて、都市を市街化区域及び市街化調整区域に区分し、都市計画区域における開発行為を許可に係らしめることによって所要施設の整備等一定の水準を確保させ、良好な市街地へと誘導するとともに、市街化調整区域では一定のものを除き開発行為を行わせないようになっています。

開発許可は、開発区域の規模及び予定される建築物の用途に応じて、道路、公園、排水施設、給水施設等について一定の技術的基準に適合している場合に与えられますが、市街化調整区域については、これらの基準に適合するほか、区域設定の趣旨により特定の要件に該当していることが必要で、さらに建築行為についても一定の制限がなされています。

## 2 主な用語の定義

### (1) 都市計画区域 (法第5条)

市町村の市街地を含み、自然的及び社会的条件並びに人口、土地利用、交通量等の現況及び推移を勘案して、一体の都市として総合的に整備し、開発し、及び保全をする区域で都道府県が指定する区域

### (2) 市街化区域 (法第7条第2項)

すでに市街地を形成している区域及びおおむね10年以内に優先的かつ計画的に市街化を図るべき区域

### (3) 市街化調整区域 (法第7条第3項)

市街化を抑制すべき区域

### (4) 開発行為 (法第4条第12項)

主として建築物の建築又は特定工作物の建設の用に供する目的で行う土地の区画形質の変更

### (5) 開発区域 (法第4条第13項)

開発行為をする土地の区域

### (6) 建築物及び建築 (法第4条第10項)

建築物 土地に定着する工作物のうち、屋根及び柱又は壁を有するもの等

建築 建築物を新築し、増築し、改築し、又は移転すること

### (7) 特定工作物 (法第4条第11項、都市計画法施行令(昭和44年政令第158号、以下「令」という。)第1条)

第1種特定工作物と第2種特定工作物がある。

ア 第1種特定工作物 コンクリートプラント、アスファルトプラントその他周辺の地域の環境の悪化をもたらすおそれがある一定の工作物(第1項)

イ 第2種特定工作物 ゴルフコース、1ha以上の規模の運動・レジャー施設(野球場、陸上競技場等)又は墓園(第2項)

### (8) 公共施設 (法第4条第14項、令第1条の2)

道路、公園、下水道、緑地、広場、河川、運河、水路及び消防の用に供する貯水施設

### (9) 近隣住民 (福岡市開発行為の許可等に関する条例(平成16年条例第27号、以下「市条例」という。)第2条第4号)

以下のア及びイの土地にある建築物の所有者、管理者及び居住者(居住者には店舗等の占有者を含む。その土地に建築物が存しない場合にあつては、その土地の所有者及び管理者)

ア 開発区域の境界線からの水平距離が15m以下の範囲内にその全部又は一部がある土地

イ 予定建築物の高さが10mを超える場合は、当該予定建築物が建築される予定である敷地の真北方向にある土地で、敷地境界線から当該予定建築物の高さの概ね1.5倍に相当する水平距離の範囲内にその全部又は一部がある土地

※宅地造成及び特定盛土等規制法(以下「盛土規制法」という。)のみなし許可に該当する場合、盛土規制法に基づく周辺住民も含まれます。

### 3 開発行為の許可（法第 29 条第 1 項）

都市計画区域内で開発行為を行おうとする者は、あらかじめ開発許可を受けなければなりません。ただし、次に掲げる開発行為については、許可を受けなくてもよいこととされています。

- (1) 市街化区域内において行う開発行為でその規模が 1,000㎡未満のもの（第 1 号、令第 19 条第 1 項）
- (2) 市街化調整区域で行う農林漁業の用に供する畜舎等の一定の建築物又はこれらの業務を営む者の住宅のための開発行為（第 2 号、令第 20 条）
- (3) 鉄道の駅舎、図書館、公民館、変電所及び国、都道府県、市町村等が設置する研究所等公益上必要な一定の建築物の建築を目的とする開発行為（第 3 号、令第 21 条）
- (4) 都市計画事業、土地地区画整理事業、市街地再開発事業、住宅街区整備事業、防災街区整備事業、公有水面埋立事業の施行として行う開発行為（第 4 号～第 9 号）
- (5) 非常災害のため必要な応急措置として行う開発行為（第 10 号）
- (6) 仮設建築物の建築のための開発行為、車庫等の附属建築物の建築のための開発行為、軽易な行為（第 11 号、令第 22 条）

### 4 開発許可の申請手続き（法第 30 条）

開発許可を受けるためには、申請書を市長に提出しなければなりません。この申請書には、開発区域の位置、予定建築物等の用途、開発行為の設計等を記載し、公共施設の管理者の同意を得たことを示す書面等を添付しなければなりません。

### 5 設計者の資格（法第 31 条）

開発区域の面積が 1ha 以上の開発行為に関する工事の設計図書の作成者は、次のいずれかに該当する者でなければなりません。（都市計画法施行規則（昭和 44 年建設省令第 49 号、以下「規則」という。）第 18 条）

#### (1) 開発区域の面積が 1ha 以上 20ha 未満の場合（規則第 19 条第 1 項）

- ア 新制・旧制大学（短期大学を除く）の正規の土木、建築、都市計画、造園の課程を卒業後、宅地開発に関する技術に関して 2 年以上の実務経験を有する者（1 号イ）
- イ 短期大学の上記アの 3 年課程（夜間部を除く）を卒業後、宅地開発に関する技術に関して 3 年以上の実務経験を有する者（1 号ロ）
- ウ 上記イに該当する者を除き、短期大学（夜間部を除く）、高等専門学校、旧制専門学校の上記アの課程を卒業後、宅地開発に関する技術に関して 4 年以上の実務経験を有する者（1 号ハ）
- エ 新制高等学校、中等教育学校、旧制中等学校の上記アの課程を卒業後、宅地開発に関する技術に関して 7 年以上の実務経験を有する者（1 号ニ）
- オ 技術士法による第二次試験のうち国土交通大臣が定める部門に合格した者で、宅地開発に関する技術に関して 2 年以上の実務経験を有する者（1 号ホ）
- カ 建築士法による一級建築士の資格を有する者で、宅地開発に関する技術に関して 2 年以上の実務経験を有する者（1 号ヘ）
- キ 宅地開発に関する技術に関する 7 年以上の実務の経験を含む土木、建築、都市計画又は造園に関する 10 年以上の実務の経験を有する者で、規則第 19 条の 2 から第 19 条の 4 までの規定により国土交通大臣の登録を受けた者が行う講習を修了した者（1 号ト）
- ク 国土交通大臣が上記ア～キに掲げる者と同等以上の知識及び経験を有すると認めた者（1 号チ）

#### (2) 開発区域の面積が 20ha 以上の場合（規則第 19 条第 1 項第 2 号）

上記ア～クのいずれかに該当する者で、開発区域の面積が 20ha 以上の開発行為に関する工事の総合的な設計に係る設計図書の作成に関する実務に従事したことのあるもの、その他国土交通大臣がこれと同等以上の経験を有すると認めたもの

## 6 開発行為に関する公共施設の取り扱い

### (1) 公共施設の管理者の同意及び協議

開発許可を申請しようとする者は、あらかじめ、開発行為に関係がある公共施設の管理者の同意の取得及び開発行為により設置される公共施設を管理することとなる者等との協議をしなければなりません。(法第32条)

また、20ha以上の開発では、あらかじめ、義務教育施設の設置義務者及び水道事業者と協議しなければならず、40ha以上の開発では、このほか一般送配電事業者、配電事業者、一般ガス導管事業者及び鉄道事業者等とあらかじめ協議しなければなりません。(令第23条)

### (2) 公共施設の管理及び帰属 (法第39条、第40条)

開発行為によって設置された公共施設は、工事完了公告の日の翌日から、他の法律に基づく管理者が別にあるとき等を除きその公共施設の存する市町村が管理することとなります。

また、それらの公共施設の敷地は、開発許可を受けた者が自ら管理するものを除き、工事完了公告の翌日にその公共施設の管理者に帰属します。ただし、道路の付け替え等従前の公共施設の代替として新たな公共施設が設置されることとなる場合は、従前の公共施設の敷地で国有又は公有のものは、許可を受けた者に帰属し、新たな代替施設の敷地は、それぞれ国有又は公有となります。

## 7 開発許可の技術基準 (法第33条)

開発許可申請に際しては、開発行為が次の基準に適合していることが必要です。市長は申請された開発行為が技術基準に適合し、かつ、申請の手続きが適法であるときは、許可をしなければなりません。ただし、市街化調整区域においては立地基準(次項に記載)にも該当していることが必要です。

### (1) 予定建築物等の用途

用途地域等が定められているときは、予定建築物等の用途がこれに適合していること。(第1項第1号)

### (2) 公共の用に供する空地

自己の居住の用に供する住宅の建築を目的とする開発行為を除き、道路、公園等の公共の用に供する空地が開発区域の規模、地形、敷地の配置及び予定建築物等の用途等を勘案して適当に配置されていること。また、都市計画が定められているときは、設計がこれに適合していること。(第1項第2号)

#### ア 道路に関する基準

- (ア) 都市計画において定められた道路及び開発区域外の道路の機能を阻害することなく、かつ、開発区域外にある道路と接続する必要があるときは、当該道路と接続してこれらの道路の機能が有効に発揮されるように設計されていること。(令第25条第1号)
- (イ) 予定建築物等の用途、予定建築物等の敷地の規模等に応じて、6m(小区間で通行上支障がない場合は、4m)以上の幅員の道路が当該予定建築物等の敷地に接するように配置されていること。  
(令第25条第2号、規則第20条、第20条の2)
- (ウ) 市街化調整区域で開発区域の面積が20ha以上のときは予定建築物等の敷地から250m以内の距離に幅員12m以上の道路が設けられていること。(第2種特定工作物の建設を目的とするときを除く。)  
(令第25条第3号)
- (エ) 開発区域内の主要な道路は、開発区域外の幅員9m(住宅の建築を目的とする開発行為にあっては、6.5m)以上の道路(開発区域の周辺の道路の状況によりやむを得ないと認められるときは、車両の通行に支障がない道路)に接続していること。(令第25条第4号)
- (オ) 開発区域内の幅員9m以上の道路は、歩車道が分離されていること。(令第25条第5号)
- (カ) その他の道路に関する技術的細目(規則第24条)

## イ 公園等に関する基準

(ア) 開発区域の面積が 3,000m<sup>2</sup> 以上の場合は、3%以上の公園等（公園、緑地及び広場）を設けることを原則とする（自己用住宅の建築及び第2種特定工作物の建設を目的とするときを除く）。ただし、開発区域の面積が 5ha 未満の開発行為にあっては、周辺に相当規模の公園等があるとき又は予定建築物が住宅以外であるときで、特に必要がないと認められる場合は設けないことができる。

(令第 25 条第 6 号、第 7 号、規則第 21 条)

本市においては、予定建築物の用途が住宅である場合、設置すべき施設の種類の種類は公園のみとしています。また、設置すべき公園等の面積は、3%以上かつ計画人口一人当たり 3m<sup>2</sup>に相当する面積（当該面積が開発区域の面積の 6%に相当する面積を超えるときは、6%に相当する面積）となります。

(市条例第 5 条第 2 項)

(イ) その他の公園に関する技術的細目（規則第 25 条）

## ウ 消防水利に関する基準

消防に必要な水利として利用できる河川、池沼その他の水利が消防法第 20 条第 1 項の基準に適合していない場合に設置する貯水施設は、当該基準に適合するものであること。(令第 25 条第 8 号)

### (3) 排水施設

排水施設が当該地域の降水量等を勘案して開発区域内の下水を有効に排出し、溢水等の被害が生じないよう適当に配置されるように設計されていること。排水施設に関する都市計画が定められているときは、設計がこれに適合していること。(第 1 項第 3 号)

ア 排水施設は、開発区域の規模、予定建築物等の用途等から想定される汚水及び雨水を有効に排出できるものであること。(令第 26 条第 1 号、規則第 22 条第 1 項)

イ 放流先の排水能力によりやむを得ないと認められるときは、開発区域内に一時雨水を貯留する遊水池等の設置を考慮すること。(令第 26 条第 2 号)

ウ 雨水以外の下水は原則として暗渠によって排出すること。(令第 26 条第 3 号)

エ その他の排水施設に関する技術的細目（規則第 26 条）

### (4) 給水施設

自己の居住用を除き、給水施設が開発区域について想定される需要に支障をきたさないものであること。給水施設に関する都市計画が定められているときは、設計がこれに適合していること。(第 1 項第 4 号)

### (5) 地区計画等の内容に即した設計

地区計画等が定められているときは、予定建築物等の用途又は開発行為の設計が当該地区計画等に定められた内容に即して定められていること。(第 1 項第 5 号)

### (6) 公共施設、公益的施設及び予定建築物等の用途の配分

開発区域における利便の増進及びその周辺の環境の保全を図られるよう公共施設、公益的施設及び予定建築物の用途の配分が定められていること。(第 1 項第 6 号)

住宅の建築を目的とした 20ha 以上の開発は、規模に応じ教育施設、医療施設、交通施設、購買施設その他の公益的施設が、居住者の有効な利用が確保されるような位置及び規模で配置されていること。(令第 27 条)

### (7) 土地について安全上必要な措置

地盤の改良、擁壁又は排水施設の設置等安全上必要な措置が講ぜられるよう設計が定められていること。この場合、宅地造成等工事規制区域内の土地であるときは、盛土規制法第 13 条の規定に適合していること。特定盛土等規制区域内の土地であるときは、同法第 31 条の規定に適合していること。(第 1 項第 7 号)

ア 地盤の改良、擁壁又は排水施設等に関する技術的細目

(令第 28 条、規則第 22 条第 2 項、規則第 23 条、第 27 条)

**(8) 開発不適区域の除外**

災害危険区域・地すべり防止区域等開発を行うのに適当でない区域の土地を含まないこと。(自己の居住用を除く。)(第1項第8号、令第23条の2)

**(9) 樹木の保存、表土の保全等**

1ha以上の開発にあっては、開発区域における植物の生育の確保上必要な樹木の保存、表土の保全その他の必要な以下の措置が講ぜられるように設計が定められていること。(第1項第9号、令第23条の3)

ア 高さが10m以上の健全な樹木又は高さが5m以上で、かつ、面積が300m<sup>2</sup>以上の健全な樹木の集団については、当該樹木又は樹木の集団の保存の措置が講ぜられていること。(令第28条の2第1項、規則第23条の2)

イ 高さ1mを超える切土・盛土を1,000 m<sup>2</sup>以上行う場合には、当該切土・盛土を行う部分(道路の舗装等植栽の必要がないことが明らかな部分及び植物の生育が確保される部分を除く。)について表土の復元、客土、土壌の改良等の措置が講ぜられていること。(令第28条の2第2項)

**(10) 緩衝帯**

1ha以上の開発にあっては、騒音、振動等による環境の悪化の防止上必要な緑地帯その他緩衝帯が配置されていること。(第1項第10号、令第23条の4、第28条の3、規則第23条の3)

**(11) 広域的な輸送の便の考慮**

40ha以上の開発にあっては、道路、鉄道等による輸送の便等からみて支障がないこと。

(第1項第11号、令第24条)

**(12) 申請者の資力・信用**

申請者に当該開発行為を行うために必要な資力及び信用があること。(自己の居住用及び1ha未満の自己の業務用を除く。)(第1項第12号、令第24条の2)

**(13) 工事施行者の能力**

工事施行者に当該開発行為に関する工事の完成に必要な能力があること。(自己の居住用及び1ha未満の自己の業務用を除く。)(第1項第13号、令第24条の3)

**(14) 関係権利者の同意**

開発行為に係る土地等に関して当該開発行為の施行又は当該開発行為に関する工事の実施の妨げとなる権利を有する者の相当数の同意を得ていること。(第1項第14号)

**(15) 技術基準の強化、緩和**

地方公共団体は、政令で定める基準に従い、条例で、技術的細目において定められた制限を強化し、又は緩和することができる。(第3項、令第29条の2、市条例第4条、第5条)

**(16) 最低敷地規模の規制**

地方公共団体は、政令で定める基準に従い、条例で、建築物の敷地面積の最低限度に関する制限を定めることができる。(第4項、令第29条の3)

本市においては、一戸建ての住宅を建築する目的の開発について以下のように定めています。(市条例第6条)

- ・市街化区域 …… 容積率が60%以下の区域：180 m<sup>2</sup>、それ以外の区域：165 m<sup>2</sup>
- ・市街化調整区域 …… 200 m<sup>2</sup>

## 8 市街化調整区域の開発許可の立地基準（法第34条）

市街化調整区域内では、開発行為が前項の技術基準に適合するほか、次のいずれかに該当する場合でなければ許可を受けることができません。（ただし、第2種特定工作物には適用されません。）

### (1) 周辺居住者のための公共公益施設、日常生活に必要な店舗等（第1号）

主として周辺の居住者の利用に供する公共公益施設及び周辺の居住者の日常生活に必要な物品の販売、加工、修理を営む店舗、事業場等の用に供するための開発行為（例 保育所、学校（大学、専修学校及び各種学校を除く。）、診療所、助産所、社会福祉施設、食料品店、理髪店等）

### (2) 資源の有効利用上必要な建築物（第2号）

市街化調整区域内の鉱物資源、観光資源等の有効利用上必要な建築物等の用に供する目的で行う開発行為（例 生コン工場、観光展望台等）

### (3) 農林漁業用の建築物、農林水産物の処理・貯蔵・加工用の建築物等（第4号）

農林漁業の用に供する建築物（開発行為の許可不要のものを除く。）又は市街化調整区域内において生産される農林水産物の処理、貯蔵、加工のための建築物等の用に供する目的で行う開発行為（例 水産食品製造工場等）

### (4) 中小企業の連携、共同化、集積のための建築物（第6号）

都道府県が国又は独立行政法人中小企業基盤整備機構と一体となって助成する中小企業者の行う他の事業者との連携若しくは事業の共同化又は中小企業の集積の活性化に寄与する事業のための建築物等の用に供する目的で行う開発行為

### (5) 既存工場に関連する建築物等（第7号）

市街化調整区域内の既存工場の事業と密接な関連を有する事業の用に供する建築物等のための開発行為

### (6) 危険物の貯蔵、処理施設（第8号）

危険物の貯蔵又は処理のための建築物等で、市街化区域内に建築等することが不適当な一定のものの用に供するための開発行為（例 火薬庫）（令第29条の6）

### (7) 災害危険区域等の建築物等の移転（第8号の2）

市街化調整区域の災害危険区域等に存する建築物等の移転のための開発行為

### (8) 沿道サービス施設等（第9号）

道路の円滑な交通を確保するために適切な位置に設けられる道路管理施設、休憩所又は給油所等のための開発行為（例 ドライブイン、ガソリンスタンド等）（令第29条の8）

### (9) 地区計画・集落地区計画に適合する建築物（第10号）

地区計画又は集落地区計画の区域（地区整備計画又は集落地区整備計画が定められている区域に限る）内において、当該地区計画又は集落地区計画の内容に適合する建築物等の用に供するための開発行為

### (10) 既存集落の区域指定による開発許可（第11号）

市街化区域に隣接し、又は近接し、かつ、自然的社会的諸条件から市街化区域と一体的な日常生活圏を構成していると認められる地域であつておおむね50以上の建築物が連たんしている地域のうち、条例で指定する土地の区域内において行う開発行為（市条例第7条、第8条）

### (11) 条例で定める開発行為（第12号）

開発区域の周辺における市街化を促進するおそれがないと認められ、かつ、市街化区域内において行うことが困難又は著しく不適当と認められる開発行為として、条例で区域、目的又は予定建築物等の用途を限り定められたもの（市条例第9条）

### (12) 線引き時の既得権による自己用建築（第13号）

市街化調整区域が定められた際、自己の居住用又は業務用のための建築物の建築等の目的で土地又は借地権等を有していた者が、線引き（市街化調整区域の設定）後6ヶ月以内に市長に届け出て、5年以内に当初の目的どおりに行う開発行為（令第30条、規則第28条）

### (13) 開発審査会に附議して個別に判定するもの（第14号）

開発区域の周辺における市街化を促進するおそれがないと認められ、かつ、市街化区域で行うことが困難又は著しく不適当と認められるもの

（本市における取扱いについては、「福岡市開発審査会附議基準」に掲げています）

## 9 変更の許可等（法第 35 条の 2）

次に掲げる事項の変更をしようとする場合は、許可を受けなければなりません。ただし、(2)に掲げる軽微な変更をしようとするときは、届け出で足りません。

なお、当初の開発許可の内容と同一性を失うような大幅な変更については、新たに開発許可を受けることが必要となります。

### (1) 法第 30 条第 1 項に掲げる事項

- ア 開発区域（開発区域を工区に分けたときは、開発区域又は工区）の位置、区域又は規模
- イ 開発区域内において予定される建築物又は特定工作物の用途
- ウ 開発行為に関する設計
  - (ア) 法第 32 条の同意協議に係るもの
  - (イ) 法第 33 条の技術基準に係る内容の変更が伴う宅地の造成計画
  - (ウ) 敷地の数の変更がある場合
- エ 工事施行者（A社からB社に変わる場合）
- オ 自己用、非自己用、居住用、業務用の別
- カ 市街化調整区域内における開発行為にあつては、当該開発行為が該当する法第 34 条の号及びその理由
- キ 資金計画

### (2) 届出で足りる「軽微な変更」

- ア 以下に掲げるものを除く予定建築物の敷地の形状の変更
  - (ア) 予定建築物等の敷地の規模の 10 分の 1 以上の増減を伴うもの
  - (イ) 住宅以外の建築物又は第 1 種特定工作物の敷地の規模の増加を伴うもので、当該敷地の規模が 1,000m<sup>2</sup>以上となるもの※予定建築物の敷地の形状の変更とは、例えば、敷地と敷地の間の境界線を変更する場合です。
- イ 申請者の住所、名称又は代表者名の変更
- ウ 工事施行者の変更のうち、次に掲げるもの
  - (ア) 自己の居住の用に供する住宅の建築を目的とした開発行為の場合
  - (イ) 住宅以外の建築物又は特定工作物で自己の業務の用に供する目的の 1ha 未満の開発行為の場合
  - (ウ) (ア)及び(イ)以外の開発行為にあつては、工事施行者の氏名若しくは名称又は住所の変更
- エ 工事の着手予定年月日又は工事の完了予定年月日の変更
- オ 予定建築物、ごみ置き場及び附属建築物の位置の変更

### (3) 変更の許可の技術基準

変更の許可の技術基準については、変更許可時の技術基準が適用される。

## 10 工事完了の検査（法第 36 条）

開発区域の工事（公共施設に関する部分については、その工事）が完了したとき、その旨を市長に届け出なければなりません。

市長は、その工事が開発許可の内容に適合しているかどうかについて検査し、その結果、適合していると認めるときは、開発許可を受けた者に検査済証を交付するとともに、完了公告を行います。

（公告は、本市においては毎週月・木曜発行の「福岡市公報」に登載して行います。「福岡市公報」は市役所 1 階情報プラザ、総合図書館及び分館、各区役所の総務担当課、入部出張所及び西部出張所、又は市ホームページ <http://www.city.fukuoka.lg.jp/shisei/johokokai/shikoho/index.html> にて閲覧できます。）

## 11 建築等の制限

### (1) 工事完了公告前の建築制限 (法第 37 条)

開発許可を受けた開発区域内においては、許可を受けた後完了公告があるまでの間は、工事用の仮設建築物を建築するときその他市長が支障がないと認めたとき等の場合を除いて、建築物の建築等を行ってはなりません。

### (2) 開発許可に際して定められる制限 (法第 41 条)

市街化調整区域において、市長は、開発許可をする場合において必要があると認めるときは、開発区域内の土地について、建築物の建蔽率（建築面積の敷地面積に対する割合）、建築物の高さ、壁面の位置その他建築物の敷地、構造及び設備に関する制限を定めることがあります。この場合、建築物はこれらの制限に適合することが必要です。ただし、市長が許可したときはこの限りではありません。

### (3) 開発許可を受けた土地における建築等の制限 (法第 42 条)

開発許可のあった区域内では、完了公告の後には、開発行為を行った者に限らず何人も、開発許可の内容である予定建築物等以外の建築物の新築等を行ってはならず、また、建築物を改築し、又はその用途を変更して予定建築物以外の建築物とすることはできません。ただし、用途地域等が定められているときや、市長が許可したときはこの限りではありません。

### (4) 開発許可を受けた土地以外の土地における建築等の制限 (法第 43 条)

市街化調整区域内の開発許可を受けた開発区域以外の土地においては、市長の許可を受けなければ、開発許可不要の建築物（法第 29 条第 2 号及び第 3 号）以外の建築物の新築等をしてはならず、また、建築物の改築をし、又はその用途を変更して開発許可不要の建築物以外の建築物としてはなりません。

許可の基準は、開発許可の基準とほぼ同じです。ただし、次の場合は許可を受ける必要はありません。

ア 都市計画事業の施行として行う建築等（第 1 号）

イ 非常災害のため必要な応急措置として行う建築物の建築等（第 2 号）

ウ 仮設建築物の新築（第 3 号）

エ 都市計画事業や土地区画整理事業等の施行として行われた開発行為等の区域内において行われる建築物の建築等（第 4 号、令第 34 条）

オ 附属建築物の建築等（第 5 号、令第 35 条）

## 12 開発行為の廃止 (法第 38 条)

開発許可を受けた者は、開発行為に関する工事を廃止した場合は、遅滞なく市長に届け出なければなりません。

## 13 地位の承継

### (1) 一般承継 (法第 44 条)

相続人のほか、合併後存続する法人（吸収合併の場合）又は合併により設立した法人（新設合併の場合）は、被承継人が有していた許可に基づく地位を承継することとなります。

本市においては、市長にその旨の届出を求めています。（福岡市開発行為の許可等に関する規則（平成 16 年規則第 69 号、以下「市規則」という。）第 22 条）

### (2) 特定承継 (法第 45 条)

一般承継を除き、開発許可を受けた者から、土地の所有権、その他工事の施行の為に必要な権原を取得し、許可に基づく地位を承継する場合は、市長の承認を得なければなりません。

## 14 開発登録簿 (法第 47 条)

市長が開発許可をした場合は、開発登録簿に次の事項が登録され、公衆の閲覧に供されます。

(1) 開発許可の年月日

(2) 予定建築物等の用途

(3) 公共施設の種類、位置及び区域

(4) 開発許可の内容等

## 15 不服申立て等（法第 50 条）

開発許可等に関する不服申立ては、処分があったことを知った日の翌日から起算して 3 か月以内に、福岡市開発審査会に対してしなければなりません。

審査請求の手続きその他については、他の行政処分の場合と同様に行政不服審査法が適用されます。

## 16 監督処分等（法第 81 条）

市長は、都市計画法の規制に違反した者に対して許可の取り消しのほか、工事の停止、建築物等の除却その他違反を是正するため必要な措置をとることを命ずることができます。

また、当該措置の履行の確保のために、必要に応じて行政代執行法の適用があります。

## 17 罰則（法第 91 条～96 条）

都市計画法に違反した者は処罰されることがあります。

## 18 他の法令との関係

開発行為を行う場合、都市計画法だけでなく、他の法令とも次のような関係があります。

### (1) 盛土規制法

開発区域が、宅地造成等工事規制区域内又は特定盛土等規制区域内の場合で、盛土規制法に基づく許可を要する行為を行う際は、開発許可を受けた宅地造成又は特定盛土等に関する工事は盛土規制法に基づく許可を受けたものとみなされます。その場合、下記の手続きが必要になる場合があります。

（参照：「宅地造成及び特定盛土等規制法に基づく許可申請等の手引き」）

#### ア 中間検査

中間検査の対象となる規模で特定工程を含む工事については、中間検査を受検し、中間検査合格証の交付を受けた後でなければ、特定工程後の工程に着手することができません。

#### イ 定期報告

定期報告の対象となる規模の工事については、許可から工事完了までの間、3 か月毎に工事の進捗状況等について定期報告を行う必要があります。

#### ウ 完了検査

開発許可の完了検査に合格することで盛土規制法の完了検査に合格したものとみなされるため、盛土規制法の完了検査は不要です。

### (2) 建築基準法

開発行為の完了公告があるまでは、原則として建築工事に着手することはできません（「11 建築等の制限」を参照）。建築工事に着手する前に別途建築確認申請書を提出し、確認を受けてください。

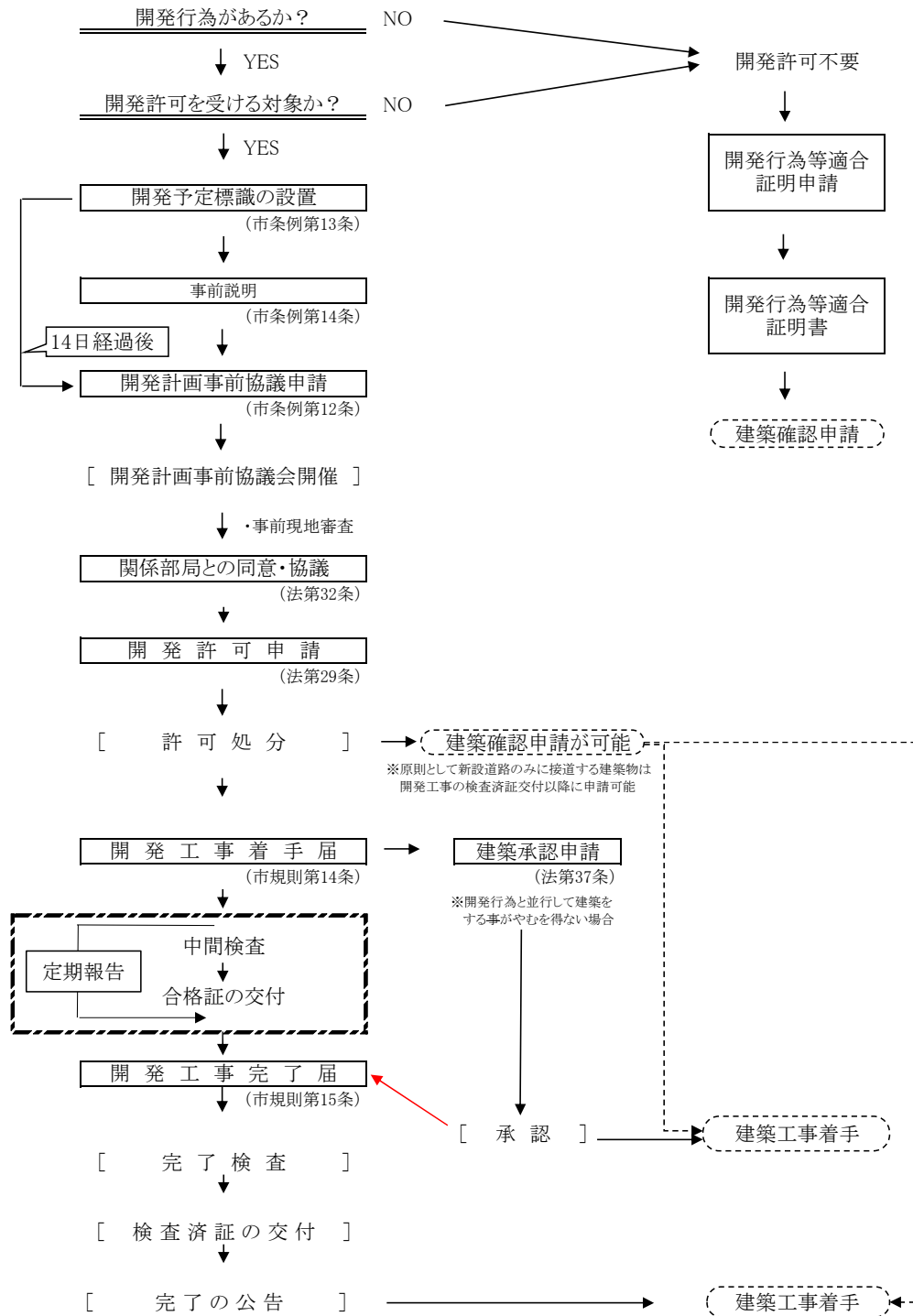
### (3) 農地法

市街化区域の場合は、農地転用の届出の際に、開発許可を受けたことを証する書面を添付する必要があります。市街化調整区域の場合は、開発許可申請手続きと農地転用許可申請手続きを同時に行ってください。

### (4) その他の法令との関係

道路法、河川法、自然公園法、森林法、国土利用計画法、大規模小売店舗立地法、土壌汚染対策法、福岡県環境保全に関する条例、福岡市環境基本条例、福岡市環境影響評価条例、福岡市風致地区内建築等規制条例、福岡市都市景観条例、福岡市福祉のまちづくり条例、その他開発行為についての規制を定めた法令等がありますので、都市計画法による開発許可とは別に、これらの法令等に基づく許認可等を受けなければなりません。

・・・市街化区域の場合・・・

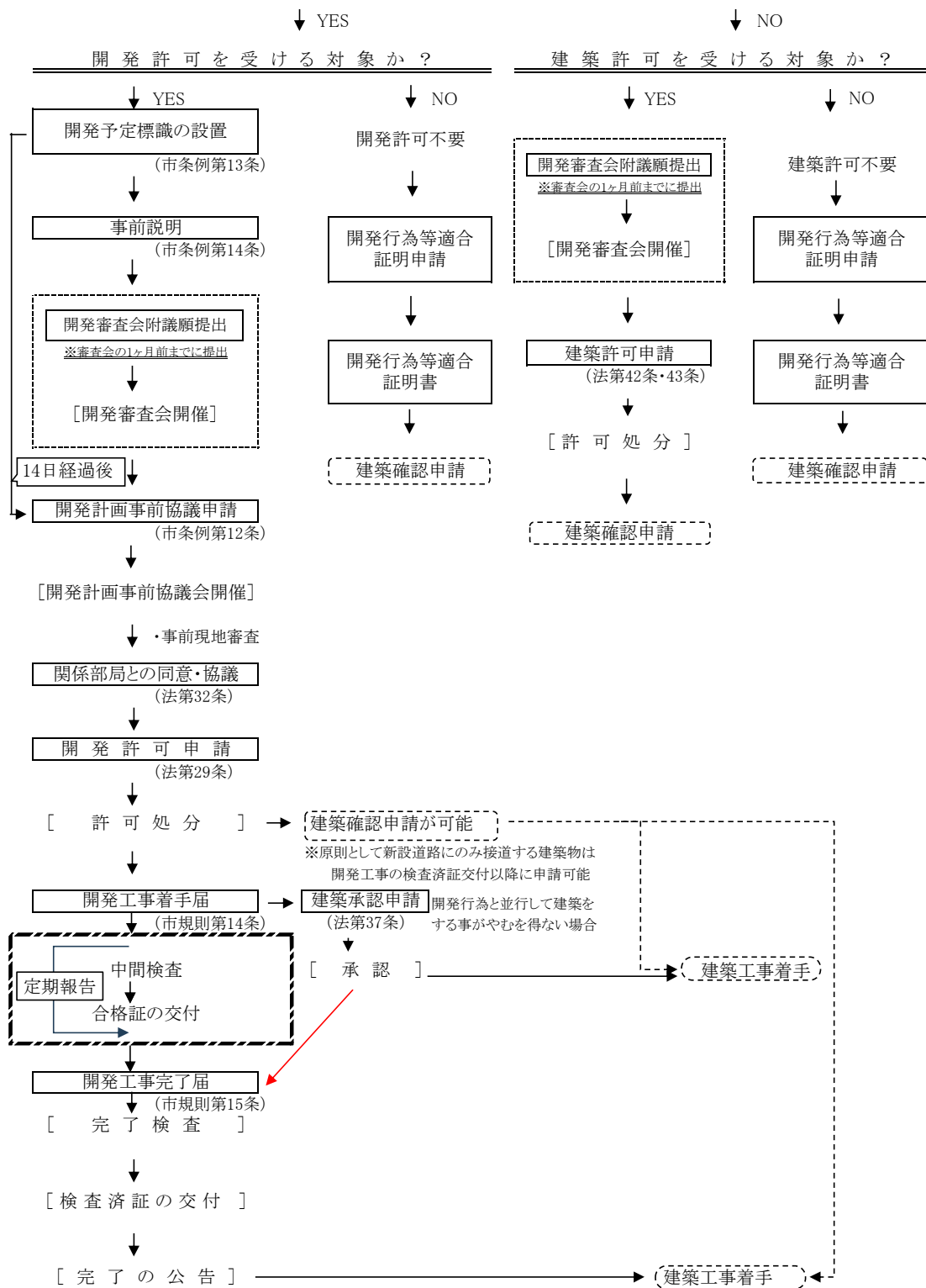


・・・盛土規制法に基づくみなし許可で各手続きの対象となる造成工事を行う場合

開発予定標識及び事前説明に関しては、高さが10m以下の自己の居住の用に供する住宅を建築する場合は不要です。  
 【凡例】法：都市計画法、市条例：福岡市開発行為の許可等に関する条例、市規則：福岡市開発行為の許可等に関する規則

・・・市街化調整区域の場合・・・

開 発 行 為 が あ る か ？



.....開発審査会の承認を受ける必要がある場合

.....盛土規制法に基づくみなし許可で各手続きの対象となる造成工事を行う場合

開発予定標識及び事前説明に関しては、高さが10m以下の自己の居住の用に供する住宅を建築する場合は不要です。

【凡例】法：都市計画法、条例：福岡市開発行為の許可等に関する条例、市規則：福岡市開発行為の許可等に関する規則

## 第2 開発計画と許可申請

### 1 区域の選定と開発計画

開発予定区域の選定に当たっては、水害、がけくずれ、地すべり等の危険のおそれのある土地を避けることはもちろんのこと、当該土地並びに周辺における公共公益施設の現状や都市計画の内容、都市計画事業の進捗状況を調査し、当該開発計画を行う上でどのような問題点が生じるかを考察する必要があります。また、土地についての規制を定めた様々な法令もあり、これを満たしていることも必要です。これらの事項について十分な調査、検討を怠ると思わぬ事業費の増大をきたす等事業計画に多大な影響を与えますので、区域の選定は特に慎重な配慮が必要です。

### 2 開発計画事前協議等

都市計画法の意図する目的を十分に果たすとともに開発許可申請者の利便を図るため、許可申請に先立ち事前相談のほか関係部局、関係機関で構成する開発計画事前協議会において、開発に係る総合調整を図ることとしています。

#### (1) 事前相談

許可申請書の作成、手続き方法及び設計上の注意等についての相談を住宅都市みどり局建築指導部開発・盛土指導課で受けています。

特に市街化調整区域内で開発行為を行う場合は、必ず事前相談を受けてください。

#### (2) 開発予定標識の設置

開発計画事前協議申請日の14日前までに「開発予定標識（様式3）」を設置し、設置後速やかに「開発予定標識設置（変更）報告書（様式4）」（開発予定標識を撮影した写真（遠景、近景）、開発区域位置図を添付すること）を住宅都市みどり局建築指導部開発・盛土指導課に提出してください（高さが10m以下の自己の居住の用に供する住宅を建築する目的で行う開発行為については、開発予定標識の設置は不要です）。

なお、開発予定標識の近景の写真は、標識に記載された内容が明確に判るものとしてください。

※「開発予定標識設置（変更）報告書」は電子メールでも提出できます。詳しくは、市HPをご確認ください（[https://www.city.fukuoka.lg.jp/jutaku-toshi/morido/life/densi\\_teisyutu\\_hyosiki\\_tyakusyu.html](https://www.city.fukuoka.lg.jp/jutaku-toshi/morido/life/densi_teisyutu_hyosiki_tyakusyu.html)）

#### (3) 事前説明

近隣住民に対し、開発計画に関する説明を行い、開発計画事前協議の申請日までに「事前説明（変更）報告書（様式6）」に、近隣説明で使用した「別表2-2」の図書を添えて、住宅都市みどり局建築指導部開発・盛土指導課に提出してください（高さが10m以下の自己の居住の用に供する住宅を建築する目的で行う開発行為については、事前説明は不要です）。事前説明の方法は福岡市建築紛争の予防と調整に関する条例を準用します。

説明方法の詳細は「福岡市建築紛争の予防と調整に関する条例－解説」をご参照ください。また、住民の留守や市外在住等の理由により対面での説明が困難な場合には、同解説の『条例第11条第5項「近隣住民の長期不在その他その責めに帰することができない事由」について』を踏まえて、報告書を作成してください。

※福岡市が所有する里道、水路のうち、別表1の同意・協議の対象となるものについては、説明対象から除きます。

※盛土規制法に基づくみなし許可に該当する場合、盛土規制法に基づく説明範囲についても事前説明の必要があります。説明の範囲は、開発許可に基づく事前説明の範囲と異なる場合があります。

#### (4) 開発計画事前協議会

「開発計画事前協議申請書（様式 1）」に「別表 2-3」の図書を添えて、紙 1 部と電子データにより、住宅都市みどり局建築指導部開発・盛土指導課へ提出してください。

毎週水曜日の正午（閉庁日の場合は直前の開庁日の正午）を提出の締切とし、原則として翌々週の火曜日に現地審査を開催します。また、必要に応じて関係各課と個別協議を行ってください。

##### ① 開発計画事前協議申請書の作成要領

###### ア 開発計画説明書（様式 2）

開発行為を行う理由（市街化調整区域の場合）、開発予定建築物（用途、構造、階数、延べ面積、高さ）、福岡市建築紛争の予防と調整に関する条例の適用の有無、計画戸数及び人口、進入路及びその他の道路計画、排水計画及び下水道計画、上水道給水計画、公共公益施設、開発工事施行年度計画、開発区域内の土地の現況、資金計画、土地利用、公共施設整備計画、街区設定計画及びその他必要事項を記入してください。

###### イ 添付図書（別表 2-3）

図面は、「別表 3 設計図の作成要領」を踏まえ、方位・方向を揃えて作成してください。

(ア) 開発区域位置図（縮尺 1/1,000～1/5,000 程度の都市計画図）

(イ) 公図（字図）

道路（茶色着色）、水路（水色着色）、開発区域及び周辺の所有者、地目、地積を明示し、転写者を記名してください。

(ウ) 現況図（1/300～1/1,000 の縮尺）

地形、開発区域の境界並びに開発区域の周辺の用途地域、都市計画、道路及び水路を色分けしてください。道路幅員、水路幅を明示してください。また、複数の用途地域等に跨っている場合は、用途地域等の境界線を明示してください。

(エ) 土地利用計画図（1/300～1/1,000 の縮尺）

開発区域の境界、道路、公園、上下水道その他公共施設の位置及び形状、擁壁の位置及び構造、予定建築物の敷地の形状、敷地に係る予定建築物の用途並びに公益施設などについて、凡例等を用い明示してください。

(オ) 造成計画平面図及び断面図（1/300～1/1,000 の縮尺）

開発区域の境界、切土又は盛土をする土地の部分、がけ、のり面及び擁壁の位置並びに道路の位置、形状、幅員及び勾配を明示してください。

(カ) 給排水計画平面図（1/300～1/500 の縮尺）

給水施設の位置、形状、消火栓の位置、集水区域の区域界、排水区域の区域界並びに排水施設の位置、水の流れの方向、吐口の位置及び放流先の名称を明示してください。

(キ) 樹木・樹林・表土の現況図（1/300～1/1,000 の縮尺）

開発規模が 1ha 以上の開発については、原則として樹木（高さ 10m 以上）の位置・樹種・樹高・胸高直径、樹林（高さ 5m 以上かつ面積 300 m<sup>2</sup> 以上）の位置・種類及び表土の状況を明示してください。

##### ② 電子データの提出要領

- ・電子データは PDF 形式として 1 つのファイルとしてください。
- ・図面等は 13MB を超えない範囲で可能な限り鮮明なものとしてください。（なるべく CAD 等から直接 PDF 化したものとしてください。）
- ・窓口で修正が生じた場合は、職員の指示に従ってください。
- ・提出の締切を厳守してください（遅れた場合は翌週の締め切りとなります）。
- ・電子データは以下の要領で電子メールに添付して送付してください。

提出先 「kaihatsu-zumen@city.fukuoka.lg.jp」

メール件名 「(事前協議申請書) ●●区●●丁目 (申請者名)」

ファイル名 「(事前協議申請書) ●●区●●丁目 (申請者名).pdf」

※提出先、メール件名、ファイル名が誤っている場合は処理が遅れる可能性があります。

### (5) 開発計画事前協議会終了後の準備

開発計画事前協議会の終了後、許可申請書を提出する前に次の準備をする必要があります。

- ア 開発行為に関係のある公共施設の管理者と協議し、同意を得ること。
- イ 大規模開発の場合は、法に定める者と協議を行うこと。
- ウ 開発行為の妨げとなる権利を有する者の施行同意を得ること。
- エ 他の法令により許認可等を必要とするものについては、その手続きを行うこと。

### (6) 同意・協議の手続き

同意・協議が必要な場合（別表 1 参照）は、協議願書「都市計画法第 32 条による協議について（様式 8）」を表紙にして必要書類を綴じて、同意・協議の必要な関係部局に提出してください。

## 3 開発許可申請書等の作成要領

開発行為の許可を受けるには、申請書、計画図面その他必要な書類（別表 2-4 参照）を作成し、申請しなければなりません。書類、図面等の作成には、都市計画法、施行令、施行規則、市条例及び市規則によるほか、以下の要領で作成してください。

注 1 開発規模、開発地の状況、利用目的、法第 34 条適用条項等によって申請書類が異なる場合がありますので注意してください。

注 2 別表 2-4 において、

※印を付した書類は、自己の居住用<sup>注1</sup>又は自己の業務用<sup>注2</sup>のための開発行為で規模が 1ha 未満の場合は不要です。

○印を付した書類は、1ha 未満の開発行為については不要です。

△印を付した書類は、盛土規制法に基づくみなし許可の際に添付が必要です。

注 1 自己の居住用…申請者自らの生活の本拠として使用することをいい、申請者は個人に限られる。法人が従業員宿舍の建設、組合が組合員に譲渡することを目的とする住宅の建設のために行う開発行為は該当しない。

注 2 自己の業務用…当該建築物内において継続的に自己の業務に係る経済的活動が行われることであり、分譲住宅、賃貸のための住宅の建設、貸事務所、貸店舗等のための開発行為は該当しない。

注 3 法人による開発許可の申請において、その申請者が、代理人である支店の場合は以下のことに留意して申請を行ってください。

1. 「開発計画事前協議申請」は、本店、支店どちらで行ってもかまいません。

2. 「法第 32 条協議」は、本店、支店どちらで行ってもかまいません。

3. 「開発許可」申請時には、

ア 申請者欄の記載は、本店の住所、法人名、代表者名を記入し、上記代理人として支配人（支店）の住所、支配人名（法人支店名及び支店長名）を記入してください。

イ 本店の法人登記事項証明書、最近の事業年度における法人税（国税）に関する納税証明書、宅地造成に関する事業経歴書を添付してください。

ウ 代理人が、支配人登記をしている支店の支配人以外の場合は、本店の委任状及び印鑑証明書を添付してください。

4. 開発許可後のその他の申請、届出（着手届等）は支店で行ってもかまいません。（開発行為変更許可申請、地位承継届及び地位承継承認申請は除く。）

5. 開発工事の完了公告は、開発者名を本店で公告します。

**[開発許可申請書ほか関係書類]**

**(1) 開発行為許可申請書（様式 9 の 1）**

申請書に必要事項を記載の上、以下の必要書類及び図面を添付して正本 1 部、副本 1 部（様式 9 の 1 をそれぞれ表紙に綴じたもの）を住宅都市みどり局建築指導部開発・盛土指導課に提出してください。

**(2) 申請者の住民票又は登記事項証明書**

申請者が、個人の場合は申請者の住民票、法人の場合は法人の登記事項証明書を添付してください。

**(3) 法第 34 条の各号に関する申請に必要な図書**

市街化調整区域内における開発行為の場合、法第 34 条各号に関する申請について、市長が必要と認める書類を添付してください。

**(4) 資金計画書（様式 10）**

書式の示す方法で算定の上、添付してください。

**(5) 申請者の納税証明書**

法人は最近の事業年度における法人税（国税）に関する納税証明書を、個人は最近の事業年度における所得税（国税）に関する納税証明書を添付してください。

**(6) 申請者の事業経歴書（様式 11）**

宅地造成に関する経歴を記載してください。

**(7) 暴力団員等に該当しないことの誓約書（様式 34）**

申請者による誓約書を提出してください。あわせて、本人であることを確認するための書類（申請者が、個人の場合は個人番号カード（個人番号を黒塗り）・運転免許証の写し又は個人の印鑑証明書のうちいずれか、法人の場合は法人の印鑑証明書）を添付してください。

**(8) 工事施行者の法人登記事項証明書**

工事施行者の法人登記事項証明書（個人は住民票）を添付してください。

**(9) 建設業者許可済であることを証する書類**

工事施行者が建設業法第 3 条に規定する建設業者許可済であることを証する書類を添付してください。計画内容に該当する業種の許可が必要です。

**(10) 工事施行者の工事経歴書（様式 12）**

宅地造成に関する経歴を記載し、添付してください。

**(11) 設計者の資格調書（様式 13）**

調書に必要事項を記載してください。開発許可が 1ha 以上のものについては卒業証明書又は設計資格に関する免許証（写の場合は原本と照合します。）を添付してください。

**(12) 設計説明書（様式 14）**

設計説明書に必要事項を記載の上、添付してください。また公共の用に供する土地の管理、帰属に関する事項については、（公共施設の整備計画）に記載してください。開発区域を工区に分割したときは「開発区域内の土地の現況」及び「土地利用計画図」の工区別の内訳表を添付してください。

**(13) 開発行為に関する同意の一覧表（様式 15 の 1、15 の 2）**

開発行為の実施に伴って変更又は廃止される公共施設や、新たに設置される公共施設については、当該公共施設の管理者と協議し、「開発行為に関する同意の一覧表（様式 15 の 1）」、「公共施設の管理者の同意等を得たことを証する書面」及び「新たに設置される（従前の）公共施設一覧表（様式 15 の 2）」を添付してください。

**(14) 権利者の施行同意書（様式 16）**

開発行為の施行等の妨げとなる権利を有する土地所有者等について同意を得て、様式の一覧表に必要事項を記載し、それぞれの同意者の本人であることを確認するための書類（権利者が、個人の場合は個人番号カード（個人番号を黒塗り）・運転免許証の写し又は個人の印鑑証明書のうちいずれか、法人の場合は法人の印鑑証明書）を添付してください（申請者自身の同意は不要です）。

また、売買契約に基づき、登記における土地の権利を申請者に移転する予定がある場合は、同意書に代わり、「申請者と登記上の権利者との売買契約書の写し」の添付で差し支えありません。

**(15) 土地の登記事項証明書**

開発区域内の土地の登記事項証明書を添付してください。

**(16) 公図（字図）**

開発区域及びその周辺の町名と地番、道路（里道）、水路が表示された法務局備え付けのものの写しに開発区域の境界を朱書きで示したものを添付してください。

なお、道路（茶色着色）、水路（水色着色）、開発区域及び周辺の所有者、地目、地積を記入し、転写者の記名をしてください。

**(17) 他の法令に関する許可等の写し**

開発行為に関し、他の法令等に基づき許可等を必要とする場合は、その写しを添付してください。手続き中のものについては、その状況を示す書面を添付してください。

**[設計図ほか関係書類]**

※設計図には、設計者が記名をしてください。

**(18) 宅地造成又は特定盛土等に関する工事の概要書（様式 35）**

盛土規制法に基づくみなし許可の対象となる造成工事を行う場合に添付してください。

**(19) 設計図**

設計図は、「別表 3 設計図の作成要領」及び「別表 4 設計製図凡例」に基づき作成してください。

**(20) 計算書**

**ア 流量計算書**

雨水、汚水等の水量計算については、「福岡市開発・盛土等技術マニュアル」により算出し、添付してください。なお、排水流域図、排水施設計画平面図等との照合符号を記入してください。

**イ 構造計算書**

鉄筋コンクリート造擁壁、無筋コンクリート造擁壁、ボックスカルバート、橋梁等の工作物を設置する場合は、構造計算書を添付してください。なお、設計図との照合符号を記入してください。

**ウ 安定計算書**

擁壁及び長大のり面等を施工する場合は、安定計算書を添付してください。

**エ 工作物等の施設の能力に関する計算書**

終末処理施設、給水施設等を施工する場合は、その能力について計算書を添付してください。

**(21) その他**

市長が必要と認める図書については、開発・盛土指導課の指示に従い提出してください。

## 4 許可後の手続き

### (1) 工事着手届出書（様式 21）

許可を受けたときは、当該開発区域に「開発行為許可標識（様式 18）」を設置し、標識を撮影した写真（遠景、近景）を添付した「工事着手届出書（様式 21）」を速やかに提出してください。

工事管理者の連絡先は、休日、夜間、年末年始などの際の工事現場での不測の事態において、本市から工事管理者へ速やかに連絡が取れるよう、緊急連絡先についても記載してください。

また、開発行為許可標識の近景の写真は、標識に記載された内容が明確に判るものとしてください。

※「工事着手届出書」は電子メールでも提出できます。詳しくは、市HPをご確認ください

([https://www.city.fukuoka.lg.jp/jutaku-toshi/morido/life/densi\\_teisyutu\\_hyosiki\\_tyakusyu.html](https://www.city.fukuoka.lg.jp/jutaku-toshi/morido/life/densi_teisyutu_hyosiki_tyakusyu.html))

### (2) 開発行為変更許可申請書

許可を受けた開発行為の内容を変更しようとする場合、変更許可申請を行い、許可を受ける必要があります（次項に掲げる軽微な変更を除く。）。なお、工事に係る変更の場合、許可を受けた後でなければ変更の工程に着手することはできません。

ア 開発許可申請と同じ要領で「開発行為変更許可申請書（様式 19 の 1）」を作成し、変更内容に関する資料、図面を添付して申請してください。

イ 変更許可申請書、設計説明書及び設計図は、変更後を朱書きとするなど、変更前後が対照できるように作成してください。

ウ 開発行為に関する工事をしようとする土地が新たに編入されない場合は、土地登記事項証明書及び公図（字図）は必要ありません。

### (3) 開発行為変更届出書（軽微な変更）

軽微な変更に係る事項は、変更前後の内容を対照させた「開発行為変更届出書（様式 20）」及び変更内容に関する資料、図面を提出してください。

なお、軽微な変更への該当については、「第 1 法令の概要、9 変更の許可等（法第 35 条の 2）」を参照してください。

### (4) 工事完了届出書（様式 22）

工事が完了（工区に分けた場合は工区別）した場合は、位置図、公図（原則として分合筆済）、土地利用計画（竣工）図及び工事写真（工種毎にインデックスラベルを付けること）、ミルシート、各種試験結果等を添付した「工事完了届出書」を作成し、住宅都市みどり局建築指導部開発・盛土指導課に必要部数を提出するとともに、公共施設の引継書を各管理者に提出してください。竣工図には作成者の記名が必要です。また、位置図、土地利用計画（竣工）図については、開発登録簿用に電子データの提出も必要です（作成、提出方法については、後掲の「(5) 開発登録簿用図面の提出」参照）。

毎週水曜日の正午（閉庁日の場合は直前の閉庁日の正午）を提出の締切りとし、原則として翌週の木曜日に現地で完了検査を行います（祝日や天候等の影響により日程が変更になる場合があります）。検査の結果、開発許可の内容に適合している場合は検査済証を交付します。

工事完了検査に備え、次項の表の各種工事工程に関する写真記録を行ってください。表に記載がない箇所においても、埋戻し等により現地検査時に目視確認できない箇所については、施工状況が判るよう適切に撮影を行ってください。特に構造に影響が大きい施設（擁壁、橋梁、ボックスカルバートなど）は詳細に施工状況の撮影してください。

写真撮影要領

| 種別           | 撮影時期  | 撮影内容   |
|--------------|---|--|
| 擁壁           | 掘削の完了   | <ul style="list-style-type: none"> <li>掘削幅</li> <li>基礎砕石の幅・厚み</li> <li>捨てコンクリートの幅・厚み</li> <li>敷モルタルの幅・厚み</li> </ul>                  |
|              | 基礎配筋の完了   | <ul style="list-style-type: none"> <li>上端筋の鉄筋径、ピッチ</li> <li>下端筋の鉄筋径、ピッチ</li> <li>継手部、コンクリートのかぶり</li> </ul>                           |
|              | 壁配筋の完了  | <ul style="list-style-type: none"> <li>前面筋の鉄筋径、ピッチ</li> <li>背面筋の鉄筋径、ピッチ</li> </ul>   |
|              | 各コンクリート打設の完了  | <ul style="list-style-type: none"> <li>基礎の幅、厚み</li> <li>底盤の幅、厚み</li> <li>縦壁の幅・高さ</li> <li>その他必要な幅、高さ、厚み等</li> </ul>                  |
|              | 練積み造擁壁の下端から<br>2分の1の高さまで築造完了  | <ul style="list-style-type: none"> <li>裏込め砕石等の下端等の厚み</li> <li>止水コンクリートの幅・厚み</li> <li>透水層の幅・厚み</li> </ul>                             |
|              | 練積み造擁壁築造完了  | <ul style="list-style-type: none"> <li>裏込め砕石等の上端等の厚み</li> <li>擁壁の上端幅、高さ、勾配</li> </ul>  |
|              | 擁壁背面の埋め戻しの施行中   | <ul style="list-style-type: none"> <li>一層ごとの厚さ、締固めごとの転圧状況</li> <li>止水コンクリートの幅・厚み</li> <li>透水層の設置状況</li> <li>水抜き穴・パイプの口径</li> </ul>   |
|              | ※大臣認定擁壁は設置後に認定プレート又は刻印等の写真を撮影すること                                       |  |
| 造成工事         | 排水施設の敷設完了   | <ul style="list-style-type: none"> <li>管径や暗渠寸法</li> <li>砕石等の厚み</li> </ul>  |
|              | 急傾斜面の段切り完了  | <ul style="list-style-type: none"> <li>段切り幅</li> </ul>   |
|              | 地盤改良の施行中  | <ul style="list-style-type: none"> <li>掘削の幅、延長、高さ等</li> <li>打込長さ、杭径、位置、間隔等</li> <li>施工状況（混合・攪拌、打設、埋め戻し等）</li> <li>改良剤の投入量</li> </ul> |
|              | 地盤改良の工事完了   | <ul style="list-style-type: none"> <li>改良範囲の全景</li> </ul>  |
| 下水道工事        | 「写真撮影要領(下水道)（福岡市道路下水道局）」を参照   |  |
| 道路工事         | 「土木工事施工管理の手引き（福岡市） 8. 写真管理基準」を参照  |  |
| 流域貯留<br>施設工事 | 掘削の完了   | <ul style="list-style-type: none"> <li>掘削幅</li> <li>基礎砕石の幅・厚み</li> <li>基礎コンクリートの幅・厚み</li> </ul>                                      |
|              | 底版の配筋の完了  | <ul style="list-style-type: none"> <li>底版の鉄筋径、ピッチ</li> </ul>   |
|              | 床版の配筋の完了  | <ul style="list-style-type: none"> <li>床版の鉄筋径、ピッチ</li> </ul>   |
|              | オリフィスの施工完了  | <ul style="list-style-type: none"> <li>オリフィスの寸法、設置高</li> </ul>   |
| 水道工事         | 「水道工事施工管理基準 [土木編]（福岡市水道局） [4] 写真管理基準」及び「工事書類簡素化要領 土木工事編（福岡市水道局） 別表1」を参照 |  |
| その他          | 上記各工事の着手前の状況、その他市長が必要と認める工程   |  |

※擁壁、排水施設、地盤改良等は種類、形状ごとに写真記録を行うこと。

## (5) 開発登録簿用図面の提出

開発登録簿は、法第 46 条に基づいて市長が調製し保管することとなっています。開発登録簿は調書と図面で構成されており、本市ではこれらの調書と図面を保管しています。

この登録簿用図面は工事完了届出書と併せて住宅都市みどり局建築指導部開発・盛土指導課へ提出してください。

提出媒体は紙及び電子データとします。なお、検査等により、開発登録簿用図面の修正が発生した場合、修正した紙及び電子データの図面の提出が必要です。最終の図面が提出されないと検査済証が交付できませんのでご注意ください。

### ① 開発登録簿用図面の種類

#### ア 開発区域位置図

縮尺 1/1,000～1/5,000 程度の都市計画図に開発区域を明示してください。

#### イ 土地利用計画（竣工）図

開発区域の境界、道路、公園、上下水道その他公共施設の位置及び形状、擁壁の位置及び構造、予定建築物の敷地の形状、敷地に係る予定建築物の用途並びに公共施設などについて、凡例等を用い明示してください。

#### ウ 公図（字図） ※道路の帰属がある場合

開発区域を明示してください。

### ② 開発登録簿用図面の提出方法

#### ア 紙による図面（紙のサイズは問いません）

（ア） 工事完了届出書と併せて住宅都市みどり局建築指導部開発・盛土指導課へ提出してください。

#### イ 電子データの図面（A3 サイズ）

（ア） 電子データの図面はPDFデータで作成し、13MBを超えない範囲で可能な限り鮮明なものとしてください。（なるべくCAD等から直接PDF化したものとしてください。）

（イ） PDFデータは、開発区域位置図、土地利用計画（竣工）図の順で1つのファイルにまとめてください。ファイル名は「開発許可番号」「開発場所」「開発許可申請者名」を記載してください。

（ウ） 提出先は下記アドレスとし、メール件名は「開発許可番号」「開発場所」「開発許可申請者名」を記載してください。

提出先：「kaihatsu-zumen@city.fukuoka.lg.jp」

メール件名：「許可番号●-●\_●●区●●丁目\_（開発許可申請者名）」

ファイル名：「許可番号●-●\_●●区●●丁目\_（開発許可申請者名）」

※提出先、メール件名、ファイル名が誤っている場合は処理が遅れる可能性がありますので、ご注意ください

## 5 その他の申請、届出等

### (1) 公共施設工事完了届出書

公共施設の工事のみが完了した場合は、竣工図、公共施設の用に供する土地の地積図並びに工事写真を添付して「公共施設工事完了届出書（様式 23）」を提出し完了検査を受けてください。検査の結果、開発許可の内容に適合している場合は検査済証を交付します。

### (2) 開発行為に関する工事の廃止の届出書

許可を受けた開発行為を廃止する場合は、「開発行為に関する工事の廃止の届出書（様式 24）」を提出してください。届出書には、当該工事の廃止の理由書、当該工事の廃止に伴う今後の措置、当該工事の廃止時における当該土地の現況図、廃止に伴い損なわれた公共施設の回復計画及び災害防止計画を示す図書を添付してください。

### (3) 地位承継届出書

「地位承継届出書（様式 30）」に必要事項を記載の上、必要図書（相続の場合は承継者の戸籍謄本等、合併の場合は合併後の法人の登記事項証明書）を添付して提出してください。

### (4) 地位承継承認申請書

「地位承継承認申請書（様式 31 の 1）」に必要事項を記載の上、必要図書を添付して正本 1 部、副本 1 部（様式 31 の 1 をそれぞれ表紙に綴じたもの）を提出してください。

### (5) 工事完了公告前の建築物又は特定工作物の建築又は建設承認申請書

「工事完了公告前の建築物又は特定工作物の建築又は建設承認申請書（様式 25 の 1）」に必要事項を記載の上、必要図書を添付して正本 1 部、副本 1 部（様式 25 の 1 をそれぞれ表紙に綴じたもの）を提出してください。

### (6) 市街化調整区域内における建築物の特例許可申請書

「市街化調整区域内における建築物の特例許可申請書（様式 26 の 1）」に必要事項を記載の上、必要図書を添付して正本 1 部、副本 1 部（様式 26 の 1 をそれぞれ表紙に綴じたもの）を提出してください。

### (7) 予定建築物以外の建築等許可申請書

「予定建築物以外の建築等許可申請書（様式 28 の 1）」に必要事項を記載の上、必要図書を添付して正本 1 部、副本 1 部（様式 28 の 1 をそれぞれ表紙に綴じたもの）を提出してください。

### (8) 建築物の新築、改築若しくは用途の変更又は第一種特定工作物の新設許可申請書

「建築物の新築、改築若しくは用途の変更又は第一種特定工作物の新設許可申請書（様式 29 の 1）」に必要事項を記載の上、必要図書を添付して正本 1 部、副本 1 部（様式 29 の 1 をそれぞれ表紙に綴じたもの）を提出してください。

### (9) 開発行為等適合・開発行為非該当証明申請書

「開発行為等適合証明申請書（様式 31 の 1）」、「開発行為非該当証明申請書（様式 31 の 1）」に必要事項を記載の上、必要図書を添付して正本 1 部、副本 1 部（様式 32 の 1 をそれぞれ表紙に綴じたもの）を提出してください。

### (10) 開発許可を受けずに開発された土地における行為届出書

「開発許可を受けずに開発された土地における行為届出書（様式 33）」に必要事項を記載の上、必要図書を添付して提出してください。

## 6 工事中の注意事項

工事の施行に当たり、次の事項に注意し災害防止に努めてください。

- (1) 工事の施行時には、現場責任者を常駐させること。
- (2) 工事の着手前に開発行為許可標識を設置すること。
- (3) 許可に係る図書を現地に常備すること。
- (4) 許可に際し付帯された条件を厳守すること。また、施行中に市より指示あるいは注意された場合はこれに従うこと。
- (5) 工事の内容に変更が予測される場合は、事前に協議を行い、変更の工程に着手するまでに変更の許可等を受けること。
- (6) 市規則第 16 条第 2 項の工事施行状況の報告が必要な場合は、工程に達する 2 日前までにその工程に達する旨を届け出なければならない。
- (7) 工事完了検査に備え、必要な写真や資料の管理を確実に行うこと。必要な写真や資料が不足する場合には、検査済証が交付できないおそれがあります。
- (8) 工事中は十分な防災及び保安処置を行うこと。
- (9) 隣接地との境界を明示し、隣接地に支障のない工事を行うこと。
- (10) 工事に使用する進入道路は、使用中損傷しないようにし、損傷した場合は常に補修を行い、工事完了後はただちに使用前の状態に復旧すること。
- (11) 既設道路に横断管布設又は道路沿いに工事を行う場合には、当該道路の管理者及び所轄の警察署の許可が必要であり、道路の通行止、片側通行等所定の交通標識を設けること。
- (12) 工事の施行のため必要な関係官公署その他に対する手続きは迅速に処理すること。
- (13) 測量標は、位置、高さの変動のないよう適切に保護すること。
- (14) 工事中は工事現場からの土砂等の流出による近隣の汚損が無いようにし、汚損した場合には清掃など適切に対処するとともに、工事が完了した場合は、工事現場の跡片付け並びに清掃を行うこと。
- (15) 工事完了に伴う必要な書類は、関係部局へ速やかに提出すること。

## 7 その他

- (1) 申請の際には福岡市収入証紙による手数料の納付が必要です。(手数料の額については、後掲の「福岡市建築関係手数料条例」を参照ください。)
- (2) 申請書類は指定の用紙を使用してください。
- (3) 事前相談及び申請の受付等は、開庁日の 9:15～12:00 に住宅都市みどり局建築指導部開発・盛土指導課の窓口で行っています。
- (4) 工事完了届出書の提出時には、公共施設の帰属に関する協議に基づいて登記手続き等、土地の帰属に関する事務手続きを迅速に行ってください。

別表 1

## 公共施設等に関する同意協議機関

| 公共施設等の種類  | 同意・協議先   | 同意・協議の内容   |
|-----------|--|--|
| ○ 基本計画    | 住宅都市みどり局<br>(都市計画課)<br>(交通計画課)                   | 基本計画(土地利用計画・人口計画・街区の規模及び構成)、公共施設の計画(区画街路・公園その他公共施設用地の配置)、都市計画道路の適否、地区計画          |
| ○ 道路      | 道路下水道局<br>(道路利活用推進課)<br>各区役所<br>国道事務所<br>県土整備事務所 | 道路の廃止、付け替え、用地の帰属、開発区域外道路との接続・道路の縦断線形・歩車道の分離・交通安全施設及び照明灯の設置・舗装の構造・道路側溝の構造・道路地下埋設物 |
| ○ 街路樹     | 住宅都市みどり局<br>(みどり運営課)                             | 街路樹の樹種・配置・植樹帯の構造・樹木の帰属   |
| ○ 樹林地等の保全 | 住宅都市みどり局<br>(みどり企画課)                             | 樹木・樹林・表土の保全  |
| ○ 公園・緑地   | 住宅都市みどり局<br>(みどり企画課)<br>(みどり整備課)<br>各区役所         | 公園・緑地の位置及び面積・施設の整備内容・用地の帰属   |
| ○ 下水道施設   | 道路下水道局<br>(道路利活用推進課)<br>各区役所                     | 下水道施設(下水道計画・雨水管渠・汚水管路・ポンプ施設・処理場)・水路の付け替え及び用地の帰属                                  |
| ○ 河川      | 道路下水道局<br>(道路利活用推進課)<br>各区役所<br>県河川課<br>県土整備事務所  | 河川改修・洪水調節池及び用地の帰属  |
| ○ 農業用水路   | 農林水産局<br>(農業施設課)<br>県土整備事務所                      | 水路の付け替え・改修・洪水調節及び用地の帰属   |
| ○ 消防水利    | 消防局<br>(警防課)                                     | 消火栓・防火水槽の設置  |
| ○ 上水道     | 水道局<br>(東部管整備課)<br>(給水審査課)                       | 給水計画及び設計、施工、施設及び用地の帰属  |
| ○ 埋蔵文化財   | 経済観光文化局<br>(埋蔵文化財課)                              | 埋蔵文化財の調査・保存  |
| △ 教育施設    | 教育委員会<br>(学校計画第1課・学校計画第2課)                       | 教育施設(小学校・中学校・高等学校)の配置及び面積  |
|           | 市民局<br>(コミュニティ施設整備課)                             | 公民館の位置及び面積   |

| 公共施設等の種類                      | 同意・協議先   | 同意・協議の内容   |
|-------------------------------|--|--|
| 福祉施設                          | こども未来局<br>(運営支援課)  | 保育所等の位置及び面積  |
| 医療施設                          | 保健医療局<br>(地域医療課)   | 診療所等の位置及び面積  |
| 管理施設                          | 市民局 (区政課)  | 各区役所の出張所等の位置及び面積   |
| 商業施設                          | 経済観光文化局<br>(政策調整課)                                       | 小売店舗等の位置及び面積   |
| 消防署                           | 消防局 (総務課)  | 消防署等の位置及び面積  |
| 警察署                           | 県警察本部  | 交番等の位置及び面積   |
| 郵便局                           | 日本郵便(株)<br>九州支社  | 郵便局・郵便ポスト等の位置及び面積  |
| 公衆電話                          | NTT(株)   | 公衆電話等の位置及び面積   |
| 一般廃棄物の<br>保管場所                | 環境局<br>(収集管理課)   | 一般廃棄物の保管場所の位置及び面積等   |
| <input type="checkbox"/> 交通施設 | 住宅都市みどり局<br>(交通計画課)<br>J R 九州(株)<br>西日本鉄道(株)<br>昭和自動車(株) | 輸送対策及び駅・バス停等の位置  |
| 交通施設                          | 福岡県公安委員会   | 5ha以上の開発及び大規模店舗等の交通対策  |
| <input type="checkbox"/> 電気施設 | 道路下水道局<br>(道路利活用推進課)<br>九州電力(株)                          | 街灯等電気施設の設置   |
| <input type="checkbox"/> ガス施設 | 西部ガス(株)  | ガス施設の設置  |
| 公害防止<br>自然環境保全                | 環境局<br>(環境保全課)<br>(環境調整課)                                | 大気・騒音・振動・水質・土壌等に関する規制、<br>環境影響評価に関すること・貴重種等の保全                       |
| 災害防止<br>その他                   | 住宅都市みどり局<br>(開発・盛土指導課)                                   | がけ崩れ・土砂崩れ等災害防止対策ほか都市計画法の<br>開発行為の規制に関すること                            |
| 出入口                           | 道路下水道局<br>(道路利活用推進課)                                     | 出入口位置  |
| 駐車場<br>・駐輪場                   | 住宅都市みどり局<br>(建築調整課)<br><br>道路下水道局<br>(駐車場施設課)            | 集合住宅における自動車保管場所と自転車・バイク置場の<br>設置に関すること<br><br>駐車場及び駐輪場等の附置義務制度に関すること |

○印のもので必要なものは、協議書を開発許可申請書に添付してください。

△印のものは面積が 20ha 以上の場合は、協議書を開発許可申請書に添付してください。

□印のものは面積が 40ha 以上の場合は、協議書を開発許可申請書に添付してください。

## 提出書類一覧表

## 1 開発予定標識設置報告書

| 図書の区分 | 申請 図 書 (添付書類を含む)         |        |
|-------|--------------------------|--------|
| 1     | 開発行為予定標識設置 (変更) 報告書      | (様式 4) |
| 2     | 開発区域位置図 (標識の設置箇所を記載すること) |        |
| 3     | 開発予定標識を撮影した写真 (遠景、近景)    |        |

## 2 事前説明報告書

| 図書の区分 | 申請 図 書 (添付書類を含む) |        |
|-------|------------------|--------|
| 1     | 事前説明 (変更) 報告書    | (様式 6) |
| 2     | 開発計画概要書          | (様式 5) |
| 3     | 開発区域位置図          |        |
| 4     | 現況図              |        |
| 5     | 土地利用計画図          |        |
| 6     | 造成計画平面図及び断面図     |        |

## 3 開発計画事前協議申請書

| 図書の区分 | 申請 図 書 (添付書類を含む)           |        |
|-------|----------------------------|--------|
| 1     | 開発計画事前協議申請書                | (様式 1) |
| 2     | 開発計画説明書                    | (様式 2) |
| 3     | 開発区域位置図                    |        |
| 4     | 公図 (字図)                    |        |
| 5     | 現況図                        |        |
| 6     | 土地利用計画図                    |        |
| 7     | 造成計画平面図及び断面図               |        |
| 8     | 給排水計画平面図                   |        |
| 9     | 樹木・樹林・表土の現況図 (1ha以上の開発の場合) |        |

## 4 開発許可申請書 (法第 29 条第 1 項) ※正副 2 部

※印は、自己の居住の用及び 1ha未満の自己の業務用の開発行為については不要です

○印は、1ha未満の開発行為については不要です

△印は、盛土規制法に基づくみなし許可の際に添付が必要です

| 図書の区分 | 申請 図 書 (添付書類を含む) |   |
|-------|------------------|---|
| 1     |                  | 開発行為許可申請書 (様式 9 の 1)  |
| 2     |                  | 申請者が個人の場合は住民票、法人の場合は法人の登記事項証明書  |
| 3     |                  | 法第 34 条の各号に関する申請に必要な図書  |
| 4     | -1               | ※ 資金計画書 (様式 10)   |
|       | -2               | ※ 申請者が、法人の場合、最近の事業年度における法人税 (国税) に関する納税証明書<br>個人の場合、最近の事業年度における所得税 (国税) に関する納税証明書                 |
|       | -3               | ※ 申請者の事業経歴書 (様式 11)   |
|       | -4               | ※ 暴力団員等に該当しないことの誓約書 (様式 34)   |
|       | -5               | ※ 申請者本人であることを確認するための書類<br>・個人の場合、個人番号カード <sup>注)</sup> ・運転免許証の写し、個人の印鑑証明書のいずれか<br>・法人の場合、法人の印鑑証明書 |
| 5     | -1               | ※ 工事施行者の法人登記事項証明書 (個人の場合は住民票)   |
|       | -2               | ※ 工事施行者が建設業法第 3 条に規定する建設業者許可済であることを証する書類  |
|       | -3               | ※ 工事施行者の工事経歴書 (様式 12)   |
| 6     | -1               | 設計者の資格調書 (様式 13)  |
|       | -2               | ○ 設計者の資格証明書   |
| 7     | -1               | 設計説明書 (公共施設の整備計画) (様式 14)   |
|       | -2               | 工区別の内訳表 (「開発区域内の土地の現況」及び「土地利用計画」)   |

|    |     |   |             |
|----|-----|---|-------------|
| 8  | -1  | 開発行為に関する同意の一覧表  | (様式 15 の 1) |
|    | -2  | 公共施設の管理者の同意等を得たことを証する書面   |             |
|    | -3  | 新たに設置される（従前の）公共施設一覧表  | (様式 15 の 2) |
| 9  | -1  | 権利者の施行同意書   | (様式 16)     |
|    | -2  | 権利者本人であることを確認するための書類<br>・個人の場合、個人番号カード <sup>注)</sup> ・運転免許証の写し、個人の印鑑証明書のいずれか<br>・法人の場合、法人の印鑑証明書 |             |
|    | -3  | 地主との売買契約書（必要な場合のみ）  |             |
| 10 | -1  | 土地の登記事項証明書  |             |
|    | -2  | 公図（字図）  |             |
| 11 |     | 他の法令に関する許可等の写し  |             |
| 12 |     | △ 宅地造成又は特定盛土等に関する工事の概要書   |             |
| 13 | -1  | 開発区域位置図   |             |
|    | -2  | 現況図   |             |
|    | -3  | 土地利用計画図   |             |
|    | -4  | 求積図   |             |
|    | -5  | 造成計画平面図   |             |
|    | -6  | 造成計画断面図   |             |
|    | -7  | 排水施設計画平面図   |             |
|    | -8  | 給水施設計画平面図   |             |
|    | -9  | 道路計画縦断面図  |             |
|    | -10 | 道路計画横断面図  |             |
|    | -11 | 排水施設縦断面図  |             |
|    | -12 | がけの断面図  |             |
|    | -13 | 擁壁の断面図  |             |
|    | -14 | 排水施設構造図   |             |
|    | -15 | 道路構造図   |             |
|    | -16 | 工作物構造図  |             |
|    | -17 | ○ 防災計画書   |             |
|    | -18 | ○ 開発区域の現況写真   |             |
|    | -19 | ○ 排水流域図   |             |
|    | -20 | ○ 樹木・樹林・表土の現況図（「現況図」と兼ねることができる）   |             |
|    | -21 | ○ 樹木・樹林・表土の保全計画図（「土地利用計画図」と兼ねることができる）   |             |
| 14 | -1  | ○ 流量計算書   |             |
|    | -2  | 構造計算書   |             |
|    | -3  | 安定計算書   |             |
|    | -4  | 工作物等の施設能力に関する計算書  |             |
| 15 |     | その他市長が必要と認める図書  |             |

注) 本人確認書類として個人番号カードの写しを提出する場合、個人番号は黒塗りしてください

## 5 工事着手届出書（市条例第 14 条）

| 図書の区分 | 申 請 図 書（添付書類を含む）              |         |
|-------|-------------------------------|---------|
| 1     | 工事着手届出書                       | (様式 21) |
| 2     | 開発区域位置図（開発行為許可標識の設置箇所を記載すること） |         |
| 3     | 開発行為許可標識を撮影した写真（遠景、近景）        |         |

6 開発行為変更許可申請書（法第 35 条の 2）※正副 2 部

| 図書の区分 | 申 請 図 書 （添付書類を含む）                       |             |
|-------|---|-------------|
| 1     | 開発行為変更許可申請書                             | （様式 19 の 1） |
| 2     | 変更の対象となる図面、資料等（設計説明書及び設計図は、変更後を朱書とすること） |             |

7 開発行為変更届出書〔軽微な変更〕（法第 35 条の 2 ただし書き）

| 図書の区分 | 申 請 図 書 （添付書類を含む）                       |         |
|-------|---|---------|
| 1     | 開発行為変更届出書                               | （様式 20） |
| 2     | 変更の対象となる図面、資料等（設計説明書及び設計図は、変更後を朱書とすること） |         |

8 工事完了届出書（法第 36 条）

| 図書の区分 | 申 請 図 書 （添付書類を含む）         |         |
|-------|---------------------------|---------|
| 1     | 工事完了届出書                   | （様式 22） |
| 2     | 開発区域位置図                   |         |
| 3     | 公図（原則として分合筆済）             |         |
| 4     | 土地利用計画（竣工）図               |         |
| 5     | 工事写真（工種毎にインデックスラベルを付けること） |         |
| 6     | 公共施設の引継書（各管理者に提出すること）     |         |
| 7     | その他市長が必要と認める図書（各種試験結果等）   |         |

9 公共施設工事完了届出書（法第 36 条）

| 図書の区分 | 申 請 図 書 （添付書類を含む） |         |
|-------|-------------------|---------|
| 1     | 工事着手届出書           | （様式 23） |
| 2     | 竣工図               |         |
| 3     | 公共施設の用に供する土地の地積図  |         |
| 4     | 工事写真              |         |
| 5     | その他市長が必要と認める図書    |         |

10 開発行為に関する工事の廃止の届出書（法第 38 条）

| 図書の区分 | 申 請 図 書 （添付書類を含む）                |         |
|-------|----------------------------------|---------|
| 1     | 開発行為に関する工事の廃止の届出書                | （様式 24） |
| 2     | 当該工事の廃止の理由書                      |         |
| 3     | 当該工事の廃止に伴う今後の措置                  |         |
| 4     | 当該工事の廃止時における当該土地の現況図             |         |
| 5     | 廃止に伴い損なわれた公共施設の回復計画及び災害防止計画を示す図書 |         |
| 6     | 廃止時点の現況写真                        |         |
| 7     | その他市長が必要と認める図書                   |         |

11 公共施設工事完了届出書（市規則第 16 条）

| 図書の区分 | 申 請 図 書 （添付書類を含む） |  |
|-------|-------------------|--|
| 1     | 工事施行状況報告書         |  |
| 2     | その他市長が必要と認める図書    |  |

12 許可に基づく地位の承継

(1) 地位承継届出書〔一般承継〕（法第 44 条）

| 図書の区分 | 申 請 図 書 （添付書類を含む） |         |
|-------|-------------------|---------|
| 1     | 地位承継届出書           | （様式 30） |
| 2     | 承継の事由を証する書類       |         |
| 3     | 開発区域位置図           |         |
| 4     | 公図（字図）            |         |

(2) 地位承継承認申請書【特定承継】（法第 45 条）※正副 2 部

※は自己の居住の用及び 1ha未満の自己の業務の用の開発行為については不要です。

| 図書の区分 | 申請図書（添付書類を含む）                         |
|-------|---------------------------------------|
| 1     | 地位承継承認申請書 (様式 31 の 1)                 |
| 2     | 承継の事由を証する書類                           |
| 3     | 土地の登記事項証明書                            |
| 4     | 開発区域位置図                               |
| 5     | 公図（字図）                                |
| 6     | 土地所有権者等関係権利者の同意書                      |
| 7     | 申請者の住民票、法人の場合は、登記事項証明書                |
| 8     | ※ 申請者の所得税（国税）に関する納税証明書、法人の場合は、法人税（国税） |
| 9     | ※ 申請者の事業経歴書                           |
| 10    | その他市長が必要と認める図書                        |

13 建築承認及び建築許可申請

(1) 工事完了公告前の建築物又は特定工作物の建築又は建設承認申請書（法第 37 条第 1 号）※正副 2 部

| 図書の区分 | 申請図書（添付書類を含む）                              |
|-------|--|
| 1     | 工事完了公告前の建築物又は特定工作物の建築又は建設承認申請書 (様式 25 の 1) |
| 2     | 開発区域位置図                                    |
| 3     | 公図（字図）                                     |
| 4     | 土地利用計画図                                    |
| 5     | 各階平面図及び立面図                                 |
| 6     | 工事工程表                                      |
| 7     | その他市長が必要と認める図書（現況写真等）                      |

(2) 市街化調整区域内における建築物の特例許可申請書（法第 41 条第 2 項ただし書）※正副 2 部

| 図書の区分 | 申請図書（添付書類を含む）                       |
|-------|-------------------------------------|
| 1     | 市街化調整区域内における建築物の特例許可申請書 (様式 26 の 1) |
| 2     | 建築物概要書 (様式 27)                      |
| 3     | 付近見取図                               |
| 4     | 公図（字図）                              |
| 5     | 現況図                                 |
| 6     | 土地利用計画図                             |
| 7     | 各階平面図                               |
| 8     | 2 面以上の立面図（当該許可申請が建築物の高さの制限に係る場合）    |
| 9     | 土地の登記事項証明書                          |
| 10    | その他市長が必要と認める図書（現況写真等）               |

(3) 予定建築物以外の建築等許可申請書（法第 42 条第 1 項ただし書）※正副 2 部

| 図書の区分 | 申請図書（添付書類を含む）                |
|-------|------------------------------|
| 1     | 予定建築物以外の建築等許可申請書 (様式 28 の 1) |
| 2     | 建築物概要書 (様式 27)               |
| 3     | 付近見取図                        |
| 4     | 公図（字図）                       |
| 5     | 現況図                          |
| 6     | 土地利用計画図                      |
| 7     | 各階平面図及び立面図                   |
| 8     | 敷地断面図                        |
| 9     | 土地の登記事項証明書                   |
| 10    | 敷地求積図                        |
| 11    | その他市長が必要と認める図書（現況写真等）        |

(4) 建築物の新築、改築若しくは用途の変更又は第一種特定工作物の新設許可申請書（法第43条第1項）

※正副2部

| 図書の区分 | 申請図書（添付書類を含む）                                    |
|-------|--|
| 1     | 建築物の新築、改築若しくは用途の変更又は第一種特定工作物の新設許可申請書<br>(様式29の1) |
| 2     | 建築物概要書<br>(様式27)                                 |
| 3     | 付近見取図  |
| 4     | 公図（字図）   |
| 5     | 現況図  |
| 6     | 土地利用計画図  |
| 7     | 各階平面図及び立面図                                       |
| 8     | 敷地断面図  |
| 9     | 土地の登記事項証明書                                       |
| 10    | 敷地求積図  |
| 11    | 令第36条第1項第3号に該当することを証する図書                         |
| 12    | その他市長が必要と認める図書（現況写真等）                            |

14 その他の申請等

(1) 開発行為等適合証明申請書（規則第60条）※正副2部

| 図書の区分 | 申請図書（添付書類を含む）            |
|-------|--------------------------|
| 1     | 開発行為等適合証明申請書<br>(様式32の1) |
| 2     | 位置図                      |
| 3     | 現況図                      |
| 4     | 土地利用計画図                  |
| 5     | 敷地断面図                    |
| 6     | 敷地求積図                    |
| 7     | 建築物平面図及び立面図              |
| 8     | 土地の登記事項証明書               |
| 9     | 公図（字図）                   |
| 10    | 現況写真                     |
| 11    | その他市長が必要と認める図書           |

(2) 開発許可を受けずに開発された土地における行為届出書（市条例第16条）

| 図書の区分 | 申請図書（添付書類を含む）                       |
|-------|-------------------------------------|
| 1     | 開発許可を受けずに開発された土地における行為届出書<br>(様式33) |
| 2     | 位置図                                 |
| 3     | 現況図                                 |
| 4     | 土地利用計画図                             |
| 5     | 敷地断面図                               |
| 6     | 敷地求積図                               |
| 7     | 建築物平面図及び立面図                         |
| 8     | 土地の登記事項証明書                          |
| 9     | 公図（字図）                              |
| 10    | その他市長が必要と認める図書（現況写真等）               |

別表 3

## 設計図の作成要領

| 図面名称        | 縮尺                 | 明示すべき事項  | 備考   |
|-------------|--------------------|--|--|
| 開発区域<br>位置図 | 1/1000<br>～ 1/5000 | 1 方位<br>2 開発区域（朱書き）<br>3 開発区域周辺の都市施設及び都市計画施設の位置名称  |  |
| 現況図         | 1/300～<br>1/1000   | 1 方位<br>2 開発区域の境界（朱書き）<br>3 地形<br>4 開発区域内及びその周辺の公共公益施設の位置及び形状<br>5 行為の妨げとなる権利を有する者の工作物等の物件<br>6 道路、水路（河川）の幅員<br>7 道路交点の地盤高   | <ul style="list-style-type: none"> <li>・ 等高線は 2mの標高差を示すもの</li> <li>・ 開発区域周辺の土地利用状況を図示すること</li> </ul>   |
| 土地利用<br>計画図 | 1/300～<br>1/1000   | 1 方位<br>2 開発区域及び工区の境界（朱書き）<br>3 公共施設の位置及び形状<br>4 予定建築物等の敷地の形状<br>5 敷地に係る予定建築物等の用途<br>6 公益的施設の位置<br>7 緩衝帯の位置及び形状<br>8 給排水施設の位置、形状及び流向<br>9 都市計画施設又は地区計画に定められた施設の位置形状及び名称<br>10 消防水利の位置及び形状<br>11 開発区域内外の道路の位置形状及び幅員 | <ul style="list-style-type: none"> <li>・ 道路の幅員については、幅員の増減が生じる変化点の箇所毎に明示すること</li> <li>・ 既存道路を拡幅する場合は、既存道路の部分、道路境界線を後退する部分及びこれらの全体についてそれぞれ幅員を明示すること</li> </ul> |

|               |                  |   |   |
|---------------|------------------|---|---|
| 求積図           | 1/300～<br>1/1000 | <ol style="list-style-type: none"> <li>1 方位</li> <li>2 開発区域の面積</li> <li>3 道路、水路、公園、広場等の公共公益施設を区別した空地の面積</li> </ol>  | <ul style="list-style-type: none"> <li>・座標、三斜により算出すること</li> <li>・求積図のかわりに求積書を提出してもよい</li> </ul>   |
| 造成計画<br>平面図   | 1/300～<br>1/1000 | <ol style="list-style-type: none"> <li>1 方位</li> <li>2 開発区域及び工区の境界（朱書き）</li> <li>3 切土又は盛土の部分</li> <li>4 擁壁の位置、種類及び高さ</li> <li>5 道路の位置、形状、幅員、勾配、中心線、延長及び交差点の計画高</li> <li>6 調整池の位置及び形状</li> <li>7 敷地の形状及び計画高</li> <li>8 のり面（がけを含む）の位置及び形状</li> </ol>  | <ul style="list-style-type: none"> <li>・切土部は黄色の淡色に、盛土部は緑色の淡色に着色すること</li> </ul>  |
| 造成計画<br>断面図   | 1/300～<br>1/1000 | <ol style="list-style-type: none"> <li>1 区域境界位置</li> <li>2 基準線（DL）</li> <li>3 現況地盤面と計画地盤面（高）</li> <li>4 切土、盛土の部分</li> <li>5 がけ、擁壁、道路の位置、形状</li> <li>6 がけ、擁壁の高さ</li> <li>7 暗渠等構造物の位置、形状</li> </ol>   | <ul style="list-style-type: none"> <li>・現況線は細く、計画線は太く表示すること</li> <li>・切土部は黄色の淡色に、盛土部は緑色の淡色に着色すること</li> <li>・代表断面及び切土、盛土の前後の高低差の最も大きい箇所について作成すること</li> <li>・区域境界付近の図示に必要な範囲の外周区域を包括したもの</li> </ul> |
| 排水施設計画<br>平面図 | 1/300～<br>1/500  | <ol style="list-style-type: none"> <li>1 方位</li> <li>2 開発区域及び工区の境界（朱書き）</li> <li>3 排水区域の区域界</li> <li>4 水の流れの方向</li> <li>5 吐口の位置</li> <li>6 調整池の位置及び形状</li> <li>7 都市計画に定められた排水施設の位置、形状、及び名称</li> <li>8 道路側溝その他の排水施設の位置、形状及び種類</li> <li>9 排水管の勾配及び管径</li> <li>10 人孔の位置及び人孔間距離</li> <li>11 放流先の河川又は水路の名称、位置及び形状敷地の形状及び計画高</li> <li>12 道路、公園その他の公共施設の敷地の計画高</li> <li>13 のり面（がけを含む）又は擁壁の位置及び形状</li> <li>14 予定建築物等の敷地の形状</li> </ol> | <ul style="list-style-type: none"> <li>・放流先図示に必要な範囲の外周区域を包括したものの</li> </ul>   |

|               |                 |   |  |
|---------------|-----------------|---|--|
| 給水施設計画<br>平面図 | 1/300～<br>1/500 | <ol style="list-style-type: none"> <li>1 方位</li> <li>2 開発区域及び工区の境界（朱書き）</li> <li>3 配水及び給水施設の位置、種類、材料、延長、形状、管径</li> <li>4 取水方法</li> <li>5 消火栓、特排弁、仕切弁、空気弁等弁栓類の位置</li> <li>6 予定建築物等の敷地の形状</li> </ol>          | <ul style="list-style-type: none"> <li>・取水方法及び位置の図示に必要な範囲の外周区域を包括したもの</li> <li>・排水施設計画平面図にまとめて図示してもよい</li> </ul> |
| 道路計画<br>縦断面図  | 1/300～<br>1/500 | <ol style="list-style-type: none"> <li>1 測点</li> <li>2 勾配</li> <li>3 現況地盤面（高）</li> <li>4 計画地盤面（高）</li> <li>5 単距離</li> <li>6 基準線（DL）</li> <li>7 道路記号、番号</li> </ol>   | <ul style="list-style-type: none"> <li>・区域外取付道路との関連の図示に必要な範囲の外周区域を包括したもの</li> </ul>                              |
| 道路計画<br>横断面図  | 1/30～<br>1/50   | <ol style="list-style-type: none"> <li>1 測点</li> <li>2 勾配</li> <li>3 現況地盤面（高）</li> <li>4 計画地盤面（高）</li> <li>5 舗装構成</li> <li>6 排水施設等</li> <li>7 幅員構成（車道、路肩、歩道）</li> </ol>                                     |  |
| 排水施設<br>縦断面図  | 1/300～<br>1/500 | <ol style="list-style-type: none"> <li>1 測点</li> <li>2 排水渠勾配及び管径</li> <li>3 管底高</li> <li>4 人孔の種類、位置及び記号</li> <li>5 人孔間距離</li> <li>6 基準線（DL）</li> <li>7 排水施設記号</li> </ol>                                    |  |
| がけの断面図        | 1/50 以上         | <ol style="list-style-type: none"> <li>1 がけの記号</li> <li>2 がけの高さ及び勾配</li> <li>3 土質（土質が2種類以上あるときは、それぞれの土質及びその地層の厚さ）</li> <li>4 がけ面の保護の方法</li> <li>5 現況地盤面</li> <li>6 がけの前後の地盤面</li> <li>7 小段の位置及び幅</li> </ol> | <ul style="list-style-type: none"> <li>・1mを超えるがけについて作成すること</li> <li>・現況線は細く、計画線は太く表示すること</li> </ul>              |

|         |                  |  |  |
|---------|------------------|--|--|
| 擁壁の断面図  | 1/50 以上          | <ol style="list-style-type: none"> <li>1 擁壁の記号</li> <li>2 擁壁の寸法及び勾配</li> <li>3 擁壁の材料の種類及び寸法</li> <li>4 裏込めコンクリートの寸法</li> <li>5 透水層の位置及び寸法</li> <li>6 擁壁を設置する前後の地盤面</li> <li>7 基礎地盤の土質</li> <li>8 基礎杭の位置、材料及び寸法</li> <li>9 鉄筋の位置及び径</li> <li>10 水抜穴の位置</li> </ol>     | <ul style="list-style-type: none"> <li>・鉄筋コンクリート造のときは配筋図を記載すること</li> <li>・φ75の水抜穴を3m<sup>2</sup>以内に1箇所設けること</li> </ul> |
| 排水施設構造図 | 1/50 以上          | <ol style="list-style-type: none"> <li>1 排水施設の記号</li> <li>2 開渠、暗渠、会所、吐口等</li> <li>3 放流河川、水路の名称断面水位（高水位、低水位）及び吐口の高さ</li> </ol>  |  |
| 道路構造図   | 1/50 以上          | <ol style="list-style-type: none"> <li>1 道路の記号</li> <li>2 道路の幅員構成</li> <li>3 路面、路盤の材料、品質、形状及び寸法</li> <li>4 路勾配</li> <li>5 道路側溝及び埋設管等の位置、形状及び寸法</li> <li>6 街路樹の配置</li> </ol>  | <ul style="list-style-type: none"> <li>・鉄筋コンクリート造のときは配筋図を記載すること</li> </ul>   |
| 工作物構造図  | 1/50 以上          | <ol style="list-style-type: none"> <li>1 施設の名称及び記号</li> <li>2 施設の寸法、材料</li> </ol>  | <ul style="list-style-type: none"> <li>・橋梁、終末処理施設、消防水利施設等について作成すること</li> </ul>   |
| 防災計画図   | 1/300～<br>1/1000 | <ol style="list-style-type: none"> <li>1 方位</li> <li>2 開発区域の境界（朱書き）</li> <li>3 等高線</li> <li>4 計画道路、地区計画道路の位置</li> <li>5 段切り位置</li> <li>6 表土除去範囲</li> <li>7 ヘドロ除去範囲及び深さ</li> <li>8 工事中の雨水排水経路及び流土計画</li> <li>9 防災施設の位置、形状、寸法及び名称</li> <li>10 防災施設の設置時期及び期間</li> </ol> | <ul style="list-style-type: none"> <li>・相当範囲の外周区域を包括したもの</li> <li>・防災計画説明書を添付すること</li> </ul>                           |

|                        |                  |  |   |
|------------------------|------------------|--|---|
| 開発区域の<br>現況写真          | -                | <ol style="list-style-type: none"> <li>1 開発区域の全景</li> <li>2 各隣接地との境界の遠景</li> <li>3 敷地内で特に高低差が大きい箇所</li> <li>4 隣接する道路、河川、水路の遠景</li> <li>5 撮影方向を記載した開発区域図</li> </ol> | <ul style="list-style-type: none"> <li>・鮮明な写真とすること</li> <li>・対象区域が広大な場合は、様々な位置から写真を撮ること</li> <li>・写真及び土地の平面図の撮影方向に共通の番号を付すこと</li> <li>・周辺状況（前面道路、隣接地建物等）がわかるように撮ること</li> </ul>  |
| その他の写真                 | -                | <p>完了検査申請時に必要な写真</p> <ol style="list-style-type: none"> <li>1 工事着工前と工事完了後の写真</li> <li>2 工事施工中の写真等</li> </ol> <p>※具体的な写真についてはP18を参照してください。</p>                      | <ul style="list-style-type: none"> <li>・工事着工前と工事完了後の写真は、定点撮影とすること</li> <li>・地盤調査の写真を添付する場合は、申請区域内で撮影されたことがわかるように、目印となる構造物や隣接地建物等を含めた写真を併せて添付すること（目印となる構造物や隣接地建物等が含まれていない写真や調査作業のみを撮影した写真など、当該申請区域内で撮影されたことが確認できない写真のみでは、根拠資料として認められません。）</li> </ul> |
| 排水流域図                  | 1/1000<br>以上     | <ol style="list-style-type: none"> <li>1 方位</li> <li>2 開発区域の境界（朱書き）</li> <li>3 集水系統ブロック別に色分け</li> <li>4 地表水及び排水施設の水の流れの方向</li> <li>5 流量計算書との照合符号</li> </ol>        | <ul style="list-style-type: none"> <li>・区域外の集水状況を図示できる範囲で外周区域を包括したもの</li> </ul>   |
| 樹木・樹林・<br>表土の現況図       | 1/300～<br>1/1000 | <ol style="list-style-type: none"> <li>1 方位</li> <li>2 開発区域の境界（朱書き）</li> <li>3 地形</li> <li>4 樹木又は樹木の集団状況</li> <li>5 切土又は盛土の部分の表土の状況</li> </ol>                     | <ul style="list-style-type: none"> <li>・等高線は2mの標高差を示すもの</li> <li>・煩雑にならない範囲で現況図にまとめて図示してもよい</li> </ul>  |
| 樹木・樹林・<br>表土の保全<br>計画図 | 1/300～<br>1/1000 | <ol style="list-style-type: none"> <li>1 方位</li> <li>2 開発区域の境界（朱書き）</li> <li>3 地形</li> <li>4 樹木又は樹木の集団の保全計画</li> <li>5 切土又は盛土の部分の表土の保全計画</li> </ol>                | <ul style="list-style-type: none"> <li>・等高線は2mの標高差を示すもの</li> <li>・煩雑にならない範囲で土地利用計画図にまとめて図示してもよい</li> </ul>  |

別表 4

## 設計製図凡例

| 名 称           | 凡 例       |
|---------------|-----------|
| 開 発 区 域       | 朱 線       |
| 道 路           | 茶 色       |
| 水 路           | 水 色       |
| 切 土           | 黄 色 の 淡 色 |
| 盛 土           | 緑 色 の 淡 色 |
| 給 水 管         | 緑 色       |
| 汚 水 ・ 雑 排 水 管 | 橙 色       |
| 雨 水 管         | 青 色       |
| 建 築 物         | 桃 色       |
| 公 園 ・ 緑 地     | 黄 緑 色     |

設計製図凡例

| 名 称        | 凡 例  |
|------------|--|
| 開発区域境界線    |  |
| 工区境界       |  |
| BM・位置・高さ B |  |
| 練積み造擁壁     |  |
| コンクリート擁壁   |  |
| 法面         |  |
| がけ面        |  |
| U型側溝       |  |
| L型側溝       |  |
| 河川         |  |
| 配水管        | 新設  DIP-GXE φ100<br>既設  既設 H20 DIP-KE φ100 |
| 給水管        | 新設  φ40PP<br>既設  既設 φ40PP                  |
| 仕切弁        |  |
| 雨水排水(管渠)   | 新設  既設                                     |
| 污水排水(管渠)   | 新設  既設                                     |
| 横断暗渠       | □ - 300×300                                |
| ガードフェンス    |  |
| ガードレール     |  |
| 落石防護柵      |  |
| 有孔ヒューム管    |  |
| 人孔         | 新設 {   } 既設 {   }                          |
| 消火栓        | 消火栓(市型 or 町の式)  特殊排気弁(市型 or 町の式)           |
| 照明灯        | ( ) 書きで照明灯番号等記入                            |
| 電柱等        | 丸電柱  NTT柱<br>( ) 書きで電柱等番号記入                |

### 第3 様式（目次）

|           |  |    |
|-----------|--|----|
| 様式 1      | 開発計画事前協議申請書                            | 37 |
| 様式 2      | 開発計画説明書                                | 38 |
| 様式 3      | 開発予定標識                                 | 40 |
| 様式 4      | 開発予定標識設置（変更）報告書                        | 41 |
| 様式 5      | 開発計画概要書                                | 42 |
| 様式 6      | 事前説明（変更）報告書                            | 43 |
| 様式 7      | 開発審査会附議願                               | 45 |
| 様式 8      | 都市計画法第 32 条による協議について                   | 46 |
| 様式 9 の 1  | 開発行為許可申請書                              | 47 |
| 様式 9 の 2  | 開発行為許可通知書                              | 48 |
| 様式 9 の 3  | 開発行為不許可通知書                             | 49 |
| 様式 9 の 4  | 開発行為協議申出書                              | 50 |
| 様式 9 の 5  | 開発行為協議成立通知書                            | 51 |
| 様式 9 の 6  | 開発行為協議不成立通知書                           | 52 |
| 様式 10     | 資金計画書                                  | 53 |
| 様式 11     | 申請者の事業経歴書                              | 54 |
| 様式 12     | 工事施行者の工事経歴書                            | 55 |
| 様式 13     | 設計者の資格調書                               | 56 |
| 様式 14     | 設計説明書                                  | 57 |
| 様式 15 の 1 | 開発行為に関する同意の一覧表                         | 59 |
| 様式 15 の 2 | 新たに設置される（従前の）公共施設一覧表                   | 61 |
| 様式 16     | 権利者の施行同意書                              | 62 |
| 様式 17     | 自主管理道路の管理に関する協定書                       | 63 |
| 様式 18     | 開発行為許可標識                               | 64 |
| 様式 19 の 1 | 開発行為変更許可申請書                            | 65 |
| 様式 19 の 2 | 開発行為変更許可通知書                            | 66 |
| 様式 19 の 3 | 開発行為変更協議申出書                            | 67 |
| 様式 19 の 4 | 開発行為変更協議成立通知書                          | 68 |
| 様式 20     | 開発行為変更届出書                              | 69 |
| 様式 21     | 工事着手届出書                                | 70 |
| 様式 22     | 工事完了届出書                                | 71 |
| 様式 23     | 公共施設工事完了届出書                            | 72 |
| 様式 24     | 開発行為に関する工事の廃止の届出書                      | 73 |
| 様式 25 の 1 | 工事完了公告前の建築物又は特定工作物の建築又は建設承認申請書         | 74 |
| 様式 25 の 2 | 工事完了公告前の建築物又は特定工作物の建築又は建設承認通知書         | 75 |
| 様式 26 の 1 | 市街化調整区域内における建築物の特例許可申請書                | 76 |
| 様式 26 の 2 | 市街化調整区域内における建築物の特例許可通知書                | 77 |
| 様式 26 の 3 | 市街化調整区域内における建築物の特例協議申出書                | 78 |
| 様式 26 の 4 | 市街化調整区域内における建築物の特例協議成立通知書              | 79 |
| 様式 27     | 建築物概要書                                 | 80 |
| 様式 28 の 1 | 予定建築物以外の建築等許可申請書                       | 81 |
| 様式 28 の 2 | 予定建築物以外の建築等許可通知書                       | 82 |
| 様式 28 の 3 | 予定建築物以外の建築等協議申出書                       | 83 |
| 様式 28 の 4 | 予定建築物以外の建築等協議成立通知書                     | 84 |
| 様式 29 の 1 | 建築物の新築、改築若しくは用途の変更又は第一種特定工作物の新設許可申請書   | 85 |
| 様式 29 の 2 | 建築物の新築、改築若しくは用途の変更又は第一種特定工作物の新設許可通知書   | 86 |
| 様式 29 の 3 | 建築物の新築、改築若しくは用途の変更又は第一種特定工作物の新設協議申出書   | 87 |
| 様式 29 の 4 | 建築物の新築、改築若しくは用途の変更又は第一種特定工作物の新設協議成立通知書 | 88 |
| 様式 30     | 地位承継届出書                                | 89 |
| 様式 31 の 1 | 地位承継承認申請書                              | 90 |
| 様式 31 の 2 | 地位承継承認通知書                              | 91 |
| 様式 32 の 1 | 開発行為等適合証明申請書                           | 92 |
| 様式 32 の 2 | 開発行為等適合証明書                             | 93 |
| 様式 32 の 1 | 開発行為非該当証明申請書                           | 94 |
| 様式 32 の 2 | 開発行為非該当証明書                             | 95 |
| 様式 33     | 開発許可を受けずに開発された土地における行為届出書              | 96 |
| 様式 34     | 暴力団員等に該当しないことの誓約書                      | 97 |
| 様式 35     | 宅地造成又は特定盛土等に関する工事の概要書                  | 98 |

様式 1  
市要綱様式第 1 号

## 開 発 計 画 事 前 協 議 申 請 書

年 月 日

(あて先) 福岡市長

申請者 住所 (法人の場合は所在地)

氏名 (法人の場合は名称及び代表者の氏名)

開発行為の許可等に関する規則第 6 条の規定により事前協議を申請します。

|                            |  |   |  |   |
|----------------------------|--|---|--|---|
| 開<br>発<br>計<br>画<br>概<br>要 | 開発区域の位置  | 福岡市 区   |  |   |
|                            | 開発区域の面積  | m <sup>2</sup>  |  |   |
|                            | 開発区域の用途地域、地区<br><br>〔開発区域又はその一部が該当するものを○で囲んでください。〕   | 市街化区域<br>市街化調整区域<br>第一種低層住居専用地域<br>・容積率 60%<br>・容積率 80%<br>第二種低層住居専用地域<br>第一種中高層住居専用地域<br>第二種中高層住居専用地域<br>第一種住居地域<br>第二種住居地域<br>準住居地域<br>田園住居地域<br>近隣商業地域<br>商業地域<br>準工業地域<br>工業地域<br>工業専用地域<br>未指定 | 高度地区 (15M・20M)<br>(第一種・第二種)<br>高度利用地区<br>風致地区<br>宅地造成等工事規制区域<br>特定盛土等規制区域<br>砂防指定地<br>(山腹) (河川)<br>国立公園<br>保安林<br>地すべり防止区域<br>急傾斜地崩壊危険区域<br>災害危険区域<br>地区計画 | 都市施設 (法第 11 条)<br>(ア) 道路、都市高速鉄道、<br>駐車場、自動車ターミナル、<br>その他交通施設<br>(イ) 公園、緑地、広場、<br>墓園、その他公共空地<br>(ウ) 水道、電気・ガス供給施設<br>下水道、汚物処理場、<br>ごみ焼却場<br>(エ) 河川、運河、その他水路<br>(オ) 市場、と蓄場又は火葬場<br>(カ) 1 団地の住宅施設<br>(那珂団地、若久団地、金山<br>団地、堤団地、宝台団地)<br>(キ) 流通業務団地<br>(ク) その他 |
| 設計者                        | 住所<br>氏名<br>電話番号<br>資格の内容 (最終学歴、卒業年次、主な職歴その他都市計画法施行規則第 19 条第 1 項の資格を有することを証する事項)   |   |  |   |
| 工事施行者                      | 住所<br>氏名<br>電話番号   |   |  |   |
| 添付図書                       | (ア) 開発計画説明書 (様式第 2 号) (カ) 造成計画平面図 (縮尺 300 分の 1~1,000 分の 1)<br>(イ) 開発区域位置図 (縮尺 1,000 分の 1~5,000 分の 1) (キ) 断面図 (縮尺 300 分の 1~1,000 分の 1)<br>(ウ) 字図・公図 (里道、水路を明示してください。) (ク) 給排水施設計画平面図 (縮尺 300 分の 1~1,000 分の 1)<br>(エ) 現況図 (縮尺 300 分の 1~1,000 分の 1) (ケ) その他 ( )<br>(オ) 土地利用計画図 (縮尺 300 分の 1~1,000 分の 1) |   |  |   |
| ※受付処理欄                     |  |   |  |   |

注意事項 ※印の欄は記入しないでください。

(表)

| 開 発 計 画 説 明 書                             |                    |
|---|--------------------|
| (1) 開発行為を行う理由（市街化調整区域で開発を行う場合のみ記入してください。） |                    |
| (2) 開発予定建築物                               |                    |
| 用途：                                       | 構造：                |
| 階数：                                       | 延べ面積：              |
| 高さ：                                       | その他（住宅の場合のみ）：分譲・賃貸 |
| (3) 福岡市建築紛争の予防と調整に関する条例の適用の有無             |                    |
| ①中高層建築物に                                  | 該当する ・ 該当しない       |
| ②ワンルーム型式集合建築物に                            | 該当する ・ 該当しない       |
| (4) 計画戸数及び人口                              |                    |
| (5) 進入路及びその他の道路計画                         |                    |
| (6) 排水計画及び下水道計画（汚水処理計画も含む。）               |                    |
| (7) 上水道給水計画                               |                    |
| (8) 公共公益施設（公園、小・中学校その他公共・公益の用に供する施設）      |                    |
| (9) 開発工事施行年度計画                            |                    |

(裏)

## (10) 開発区域内の土地の現況

## ア 地目別現況

| 区分 | 宅地 | 農地 | 山林 | その他 | 計    |
|----|----|----|----|-----|------|
| 面積 |    |    |    |     |      |
| 比率 | %  | %  | %  | %   | 100% |

## イ 所有者別現況

| 区分 | 自己所有 | 買収予定 | 地主還元 | その他 | 計    |
|----|------|------|------|-----|------|
| 面積 |      |      |      |     |      |
| 比率 | %    | %    | %    | %   | 100% |

## (11) 資金計画

| 開発(施行)費 | 千円 | 自己資金 | 千円 | 借入金 | 千円 |
|---------|----|------|----|-----|----|
|         |    |      |    |     |    |

## (12) 土地利用

| 区分 | 住宅用宅地 | 公共の用に供する空地 | 住宅用宅地以外の宅地 | その他の土地 | 合計   | ※「公共の用に供する空地」の面積は、(13)欄中の「計」の面積を記入して下さい。 |
|----|-------|------------|------------|--------|------|--|
| 面積 |       |            |            |        |      |  |
| 比率 | %     | %          | %          | %      | 100% |  |

## (13) 公共施設整備計画(公共の用に供する空地)

| 区分 | 道路   | 公園     | 貯水施設  | 水道・電気・ガス施設 | 汚物処理場ごみ焼却場          | 河川・運河<br>その他水路 | 学校図書館<br>等教育施設 | 病院等医療施設 | ※各「比率」は、(12)欄の「合計」の面積に対する各施設の面積の割合を記入して下さい。 |
|----|------|--------|-------|------------|---------------------|----------------|----------------|---------|---|
| 面積 |      |        |       |            |                     |                |                |         |   |
| 比率 | %    | %      | %     | %          | %                   | %              | %              | %       |   |
| 区分 | 保育施設 | 社会福祉施設 | 官公庁施設 | 商業施設       | 50戸以上の<br>集団住宅・附帯施設 | その他公共施設        | 計              |         |   |
| 面積 |      |        |       |            |                     |                |                |         |   |
| 比率 | %    | %      | %     | %          | %                   | %              | %              |         |   |

## (14) 街区設定計画

| 個人住宅用<br>宅地規模 | 165 m <sup>2</sup> 未<br>満 | 165 m <sup>2</sup> 以上<br>180 m <sup>2</sup> 未満 | 180 m <sup>2</sup> 以上<br>200 m <sup>2</sup> 未満 | 200 m <sup>2</sup> 以<br>上<br>250 m <sup>2</sup> 未満 | 250 m <sup>2</sup> 以上 | 計 |
|---------------|---------------------------|--|--|--|-----------------------|---|
| 宅地数           |                           |  |  |  |                       |   |

## (15) その他必要事項

※ 教育施設、社会福祉施設、医療施設、官公庁施設、商業施設、上水道供給施設、ガス供給施設、下水処理施設、ごみ焼却場、街路照明施設等がある場合は、その概要を記入して下さい。

## 注意事項

- 開発区域の工区を分けるときは、開発計画説明書の(10)、(11)、(12)、(13)、(14)及び(15)欄については、必ず工区別に記載した内訳を添えて下さい。
- 土地利用計画、公共施設の整備計画、街区設定計画については、開発設計説明書の(12)、(13)及び(14)欄に記入するほか、次の事項を添付図面に明記して下さい。
  - 公共の用に供する土地帰属区分及びその配置
  - 街区の配置及びその番号
  - 予定される建築物の配置、規模、構造及び用途
  - 住宅用地及び公共用地以外の土地の配置及び用途
  - 消防の用に供する水利施設及び貯水施設の位置
  - その他必要事項

|  |   |
|--|---|
| 90 センチメートル   |   |
| <b>開 発 行 為 に つ い て の お 知 ら せ</b>   |   |
| 予 定 工 期  | 年 月 日 から<br>年 月 日 まで  |
| 開発区域に含まれる地域の名称   | 福岡市 区   |
| 開発区域の面積  | 平方メートル  |
| 開発行為予定者  | 住 所<br>氏 名  |
| 設 計 者  | 住 所<br>氏 名  |
| 予 定 建 築 物  | 用 途 : 構 造 :<br>階 数 : 延 べ 面 積 :<br>高 さ : 住 戸 数 :                                 |
|  | 福岡市建築紛争の予防と調整に関する条例の適用の有無<br>① 中高層建築物に 該当する・該当しない<br>② ワンルーム形式集合建築物に 該当する・該当しない |
| 標 識 設 置 日  | 年 月 日   |
| <p>この標識は、福岡市開発行為の許可等に関する条例の規定に基づき設置したものです。<br/>この計画について説明を求められる方は、下記へご連絡ください。<br/>(連絡先)</p> <p style="text-align: center;">担当者名 (電話)</p> |   |

注意事項

- 1 この標識は、白地に黒書きとし、見やすいものとする。
- 2 予定建築物の欄は、可能な限り具体的に記入すること。
- 3 連絡先は、原則として開発者又は設計者のいずれかのもを記入すること。
- 4 この標識は、風雨等のため容易に破損し、又は倒壊しない材料及び構造により作成するとともに、文字が雨等により不鮮明にならない塗料等を使用すること。
- 5 この標識は、下端と地面の間が 80 センチメートルとなるように設置すること。

|   |   |
|---|---|
| <h2 style="margin: 0;">開発予定標識設置（変更）報告書</h2> <p style="text-align: right; margin: 0;">年 月 日</p> <p style="margin: 0;">（あて先）福岡市長</p> <p style="text-align: center; margin: 0;">開発者 住所（法人の場合は所在地）</p> <p style="text-align: center; margin: 0;">氏名（法人の場合は名称及び代表者の氏名）</p> <p style="margin: 0;">福岡市開発行為の許可等に関する条例第 13 条第 3 項(第 4 項)の規定により、次のとおり報告します。</p> |   |
| 標 識 設 置 日   | 年 月 日   |
| 予 定 工 期   | 年 月 日から<br>年 月 日まで  |
| 開発区域に含まれる区域の名称  | 福岡市 区   |
| 開発区域の面積   | 平方メートル  |
| 設 計 者   | 住所<br>氏名<br>電話番号  |
| 予 定 建 築 物   | 用 途 : 構 造 :<br>階 数 : 延べ面積 :<br>高 さ : 住 戸 数 :                                    |
|   | 福岡市建築紛争の予防と調整に関する条例の適用の有無<br>① 中高層建築物に 該当する・該当しない<br>② ワンルーム形式集合建築物に 該当する・該当しない |
| ※ 受 付 処 理 欄   |   |

注意事項

- 1 ※印の欄は記入しないでください。
- 2 予定建築物の内容は、可能な限り具体的に記載してください。
- 3 設置後の開発予定標識を撮影した写真（遠景、近景）、開発区域位置図を添付してください。

| 開 発 計 画 概 要 書                           |   |
|---|---|
| 工事の期間（予定）                               | 年 月 日から<br>年 月 日まで  |
| 開発区域に含まれる地域の名称                          | 福岡市 区   |
| 開発区域の面積                                 | 平方メートル  |
| 開発行為予定者                                 | 住所<br>氏名<br>電話番号  |
| 設 計 者                                   | 住所<br>氏名<br>電話番号  |
| 予 定 建 築 物                               | 用 途： 構 造：<br>階 数： 延べ面積：<br>高 さ： 住 戸 数：  |
|   | 福岡市建築紛争の予防と調整に関する条例の適用の有無<br>①中高層建築物に 該当する・該当しない<br>②ワンルーム形式集合建築物に 該当する・該当しない |
| 標 識 設 置 日                               | 年 月 日   |
| この計画について説明を求められる方は、下記へご連絡ください。<br>(連絡先) |   |
| 担当者名                                    | (電話)  |



| 番号 | 所有者等の区分           | 住所及び氏名<br>(法人の場合は、相手方の役職名を記入) | 説明日時 |    | 説明方法              |                   |     |
|----|-------------------|-------------------------------|------|----|-------------------|-------------------|-----|
|    |                   |                               |      |    | 面談                | 説明会               | その他 |
|    | 所有者<br>管理者<br>居住者 |                               | /    | 時頃 | 有・無<br>有・無<br>有・無 | 出・欠<br>出・欠<br>出・欠 |     |
|    | 意見等               |                               |      |    |                   |                   |     |
|    | 所有者<br>管理者<br>居住者 |                               | /    | 時頃 | 有・無<br>有・無<br>有・無 | 出・欠<br>出・欠<br>出・欠 |     |
|    | 意見等               |                               |      |    |                   |                   |     |
|    | 所有者<br>管理者<br>居住者 |                               | /    | 時頃 | 有・無<br>有・無<br>有・無 | 出・欠<br>出・欠<br>出・欠 |     |
|    | 意見等               |                               |      |    |                   |                   |     |
|    | 所有者<br>管理者<br>居住者 |                               | /    | 時頃 | 有・無<br>有・無<br>有・無 | 出・欠<br>出・欠<br>出・欠 |     |
|    | 意見等               |                               |      |    |                   |                   |     |
|    | 所有者<br>管理者<br>居住者 |                               | /    | 時頃 | 有・無<br>有・無<br>有・無 | 出・欠<br>出・欠<br>出・欠 |     |
|    | 意見等               |                               |      |    |                   |                   |     |
|    | 所有者<br>管理者<br>居住者 |                               | /    | 時頃 | 有・無<br>有・無<br>有・無 | 出・欠<br>出・欠<br>出・欠 |     |
|    | 意見等               |                               |      |    |                   |                   |     |
|    |                   | 説明者の氏名<br>(法人の場合は、その名称を記入)    |      |    |                   |                   |     |

- (注) 1 市販の地図等に近隣住民の敷地を赤枠で囲み、北から右回りに番号を記入したものを添付してください。  
 2 所有者等の区分の欄は、該当するものを○印で囲んでください。  
 3 居住者には、店舗等の占有者を含みます。  
 4 意見等欄には、面談時の近隣住民からの意見を記入してください。

様式 7

# 開発審査会附議願

年 月 日

(あて先) 福岡市長

願出者 住所

氏名

(設計者連絡先 )

次の開発計画

{ 都市計画法第 34 条第 14 号に該当する開発許可  
都市計画法施行令第 36 条第 1 項第 3 号ホに該当する建築許可 }  
について開発審査会に附議していただきたく願います。

1. 開発区域の位置

福岡市 区

2. 開発区域の面積

m<sup>2</sup>

3. 開発計画の目的及び理由

4. 開発予定建築物の概要

用途 戸建住宅 (持家、分譲、貸家) ・共同住宅 (賃貸、分譲) ・店舗・工場・その他

構造 木造・鉄骨造・鉄筋コンクリート造・その他

規模 建築面積

m<sup>2</sup> 延べ面積

m<sup>2</sup>

5. 開発区域内の土地の現況

ア、地目別状況

|                |                |                |                |                |
|----------------|----------------|----------------|----------------|----------------|
| 宅 地            | 農 地            | 山 林            | その他 ( )        | 合 計            |
| m <sup>2</sup> | m <sup>2</sup> | m <sup>2</sup> | m <sup>2</sup> | m <sup>2</sup> |

イ、所有者別状況

|                |                |                |
|----------------|----------------|----------------|
| 自 己 所 有        | その他 ( )        | 合 計            |
| m <sup>2</sup> | m <sup>2</sup> | m <sup>2</sup> |

6. その他

※ 添付図書等 位置図、現況図、土地利用計画図 (給排水施設計画図)、断面図、建物の平面図・立面図  
理由書、現況写真

字図、土地登記事項証明書、敷地実測図、  
申請人の住民票 (家族全員) 及び戸籍謄本 (親・本人)、  
固定資産税台帳 (名寄帳)  
その他市長が必要とする書類

年 月 日

(あて先) 福岡市長  
(※水道局へ提出するときは「福岡市水道事業管理者」とすること)  
申請者 住所 (法人の場合は所在地)

氏名 (法人の場合は名称及び代表者の氏名)

### 都市計画法第 32 条による協議について

今般 を当社が開発するに当たり都市計画法  
第 32 条の規定に基づく協議 (同意) が必要ですので関係図書を添えて協議いたします。

#### 記

#### 添 付 図 書

1. 設計説明書 ----- (様式 14)
2. 新たに設置される公共施設 ----- (様式 15 の 2)
3. 従前の公共施設 ----- (様式 15 の 2)
4. 位置図
5. 現況図
6. 計画平面図

注 協議する内容によって必要な図書 (字図、境界確認書の写し、求積図、構造図等) を添付してください。

様式 9 の 1  
別記様式第二

## 開 発 行 為 許 可 申 請 書

|  |   |                             |
|--|---|-----------------------------|
| 都市計画法第 29 条第 1 項の規定により、開発行為の許可を申請します。<br><br>年            月            日<br><br>(あて先) 福岡市長<br><br>許可申請者 住 所 (法人の場合は所在地)<br><br><br>氏 名 |   | ※ 手数料欄                      |
| 開<br><br>発<br><br>行<br><br>為<br><br>の<br><br>概<br><br>要  | 1 開発区域に含まれる地域の名称                                      | 福岡市            区            |
|  | 2 開 発 区 域 の 面 積                                       |                             |
|  | 3 予 定 建 築 物 の 用 途                                     |                             |
|  | 4 工 事 施 行 者 住 所 氏 名                                   |                             |
|  | 5 工 事 着 手 予 定 年 月 日                                   | 年            月            日 |
|  | 6 工 事 完 了 予 定 年 月 日                                   | 年            月            日 |
|  | 7 自己の居住の用に供するもの、<br>自己の業務の用に供するもの、<br>その他のものの別        |                             |
|  | 8 法第 34 条該当号及び該当する理由                                  |                             |
|  | 9 そ の 他 必 要 な 事 項                                     |                             |
| ※ 受 付 番 号  | 年            月            日            第            号 |                             |
| ※ 許可に付した条件   |   |                             |
| ※ 許 可 番 号  | 年            月            日            第            号 |                             |

**備 考**

- 1 宅地造成及び特定盛土等規制法(昭和 36 年法律第 191 号)第 10 条第 1 項の宅地造成等工事規制区域内において行われる宅地造成又は特定盛土等に関する工事は、本許可を受けることにより、同法第 12 条第 1 項の許可を受けたものとみなされます。
- 2 宅地造成及び特定盛土等規制法第 26 条第 1 項の特定盛土等規制区域内において行われる特定盛土等に関する工事は、本許可を受けることにより、同法第 30 条第 1 項の許可を受けたものとみなされます。
- 3 津波防災地域づくりに関する法律(平成 23 年法律 123 号)第 7 3 条第 1 項の特定開発行為は、本許可を受けることにより、同項の許可を受けたものとみなされます。
- 4 許可申請者又は工事施行者が法人である場合においては、氏名は、その法人の名称及び代表者の氏名を記載すること。
- 5 ※印のある欄は記載しないこと。
- 6 「法第 34 条の該当号及び該当する理由」の欄は、申請に係る開発行為が市街化調整区域内において行われる場合に記載すること。
- 7 「その他必要な事項」の欄には、開発行為を行うことについて、農地法その他の法令による許可、認可等を要する場合には、その手続の状況を記載すること。

|   |                              |                       |
|---|------------------------------|-----------------------|
| 様   | 許可第<br>年 月 日<br>号 日          |                       |
| 福岡市長 <span style="float: right;">印</span>                                 |                              |                       |
| 開 発 行 為 許 可 通 知 書   |                              |                       |
| 年 月 日に申請のあった開発行為（受付番号第 号）の施行については、次の条件を付して許可したので、都市計画法第35条第2項の規定により通知します。 |                              |                       |
| 条 件   | 別 紙 の と お り                  |                       |
| 開<br>発<br>行<br>為<br>の<br>概<br>要   | 開発区域に含まれる地域の名称               | 福 岡 市 区               |
|   | 開 発 区 域 の 面 積                |                       |
|   | 予 定 建 築 物 の 用 途              |                       |
|   | 許 可 申 請 者                    | 住 所<br>氏 名            |
|   | 工 事 施 行 者                    | 住 所<br>氏 名            |
|   | 設 計 者                        | 住 所<br>氏 名            |
|   | 工 事 着 手 予 定 年 月 日            | 年 月 日<br>(許可の日から 日以内) |
|   | 工 事 完 成 予 定 年 月 日            | 年 月 日<br>(許可の日から 日以内) |
|   | 自己の居住の用、自己の業務の用<br>又はその他の用の別 |                       |
|   | 法 第 3 4 条 の 該 当 号 数          | 号 該 当                 |
| そ の 他 必 要 な 事 項   |                              |                       |

備考

- 1 この処分について不服がある場合（不服の理由が鉱業、採石業又は砂利採取業との調整に関するものである場合を除く。）は、この処分があったことを知った日の翌日から起算して3か月以内に、福岡市開発審査会に対して審査請求をすることができます。
- 2 この処分について不服がある場合（不服の理由が鉱業、採石業又は砂利採取業との調整に関するものである場合に限る。）は、この処分があったことを知った日の翌日から起算して3か月以内に、公害等調整委員会に対して裁定の申請をすることができます（この場合には、審査請求をすることはできません。）。
- 3 この処分については、上記1の審査請求のほか、この処分があったことを知った日の翌日から起算して6か月以内に、福岡市を被告として（訴訟において福岡市を代表する者は福岡市長となります。）、処分の取消しの訴え（公害等調整委員会の裁定の申請をすることができる事項に関する訴えを除く。）を提起することができます。なお、上記1の審査請求をした場合には、処分の取消しの訴えは、その審査請求に対する判決があったことを知った日の翌日から起算して6か月以内に提起することができます。
- 4 ただし、上記の期間が経過する前に、この処分（審査請求をした場合には、その審査請求に対する判決）があった日の翌日から起算して1年を経過した場合は、審査請求をすることや処分の取消しの訴えを提起することができなくなります。なお、正当な理由があるときは、上記の期間やこの処分（審査請求をした場合には、その審査請求に対する判決）があった日の翌日から起算して1年を経過した後であっても審査請求をすることや処分の取消しの訴えを提起することが認められる場合があります。
- 5 公害等調整委員会に裁定の申請をすることができる事項に関しては、この処分の取消しの訴えを提起することはできず、当該裁定の取消しの訴えによらなければなりません。

不許可第 号  
年 月 日

様

福岡市長 印

## 開 発 行 為 不 許 可 通 知 書

年 月 日に申請のあった開発行為(受付番号第 号)については、次の理由により不許可としたので、都市計画法第 35 条第 2 項の規定により通知します。

不許可の理由

### 備考

- 1 この処分について不服がある場合（不服の理由が鉱業、採石業又は砂利採取業との調整に関するものである場合を除く。）は、この処分があったことを知った日の翌日から起算して 3 か月以内に、福岡市開発審査会に対して審査請求をすることができます。
- 2 この処分について不服がある場合（不服の理由が鉱業、採石業又は砂利採取業との調整に関するものである場合に限る。）は、この処分があったことを知った日の翌日から起算して 3 か月以内に、公害等調整委員会に対して裁定の申請をすることができます（この場合には、審査請求をすることはできません。）。
- 3 この処分については、上記 1 の審査請求のほか、この処分があったことを知った日の翌日から起算して 6 か月以内に、福岡市を被告として（訴訟において福岡市を代表する者は福岡市長となります。）、処分の取消しの訴え（公害等調整委員会の裁定の申請をすることができる事項に関する訴えを除く。）を提起することができます。なお、上記 1 の審査請求をした場合には、処分の取消しの訴えは、その審査請求に対する裁決があったことを知った日の翌日から起算して 6 か月以内に提起することができます。
- 4 ただし、上記の期間が経過する前に、この処分（審査請求をした場合には、その審査請求に対する裁決）があった日の翌日から起算して 1 年を経過した場合は、審査請求をすることや処分の取消しの訴えを提起することができなくなります。なお、正当な理由があるときは、上記の期間やこの処分（審査請求をした場合には、その審査請求に対する裁決）があった日の翌日から起算して 1 年を経過した後であっても審査請求をすることや処分の取消しの訴えを提起することが認められる場合があります。
- 5 公害等調整委員会に裁定の申請をすることができる事項に関しては、この処分の取消しの訴えを提起することはできず、当該裁定の取消しの訴えによらなければなりません。

## 開 発 行 為 協 議 申 出 書

|  |  |                                    |
|--|--|------------------------------------|
| <p style="text-align: center;">都市計画法第 34 条の 2 の規定により、開発行為の協議を<br/>申し出ます。</p> <p style="text-align: center;">年            月            日</p> <p>(あて先) 福岡市長</p> <p style="text-align: center;">協議申出者    所在地</p> <p style="text-align: center;">氏 名</p> | <p>※ 手数料欄</p>  |                                    |
| <p>開<br/>発<br/>行<br/>為<br/>の<br/>概<br/>要</p>   | <p>開発区域に含まれる地域の名称</p>                                  | <p>福岡市            区</p>            |
|  | <p>開 発 区 域 の 面 積</p>                                   |                                    |
|  | <p>予 定 建 築 物 の 用 途</p>                                 |                                    |
|  | <p>工 事 施 行 者 住 所 氏 名</p>                               |                                    |
|  | <p>工 事 着 手 予 定 年 月 日</p>                               | <p>年            月            日</p> |
|  | <p>工 事 完 了 予 定 年 月 日</p>                               | <p>年            月            日</p> |
|  | <p>自 己 の 業 務 の 用 に 供 す る<br/>も の 、 そ の 他 の も の の 別</p> |                                    |
|  | <p>法 第 3 4 条 該 当 号<br/>及 び 該 当 す る 理 由</p>             |                                    |
|  | <p>そ の 他 必 要 な 事 項</p>                                 |                                    |
| <p>※ 受 付 番 号</p>   | <p>年            月            日    第            号</p>   |                                    |
| <p>※ 協議に付した条件</p>  |  |                                    |
| <p>※ 協議成立番号</p>  | <p>年            月            日    第            号</p>   |                                    |

**注意事項**

- 1 工事施行者が法人である場合においては、氏名は、その法人の名称及び代表者の氏名を記載してください。
- 2 ※印のある欄には記入しないでください。
- 3 「法第 34 条の該当号及び該当する理由」の欄は、申出に係る開発行為が市街化調整区域内において行われる場合に記載してください。
- 4 「その他必要な事項」の欄には、開発行為を行うことについて、農地法その他の法令による許可、認可等を要する場合には、その手続の状況を記載してください。

|  |                                      |                         |
|--|--------------------------------------|-------------------------|
| 様  | 協議成立第<br>年 月 日<br>号 日                |                         |
| 福岡市長 <span style="float: right; border: 1px solid black; padding: 2px;">印</span>                   |                                      |                         |
| 開 発 行 為 協 議 成 立 通 知 書  |                                      |                         |
| 年 月 日に申し出のあった開発行為（受付番号第 号）の施行<br>については、次の条件を付して協議が成立したので、福岡市開発行為の許可等に関する規則第9条<br>の2第3項の規定により通知します。 |                                      |                         |
| 条 件  | 別 紙 の と お り                          |                         |
| 開<br>発<br>行<br>為<br>の<br>概<br>要  | 開発区域に含まれる地域の名称                       | 福岡市 区                   |
|  | 開 発 区 域 の 面 積                        |                         |
|  | 予 定 建 築 物 の 用 途                      |                         |
|  | 工 事 施 行 者                            | 住所<br>氏名                |
|  | 設 計 者                                | 住所<br>氏名                |
|  | 工 事 着 手 予 定 年 月 日                    | 年 月 日<br>(協議成立の日から 日以内) |
|  | 工 事 完 成 予 定 年 月 日                    | 年 月 日<br>(協議成立の日から 日以内) |
|  | 自 己 の 業 務 の 用 又 は<br>そ の 他 の も の の 別 |                         |
|  | 法 第 3 4 条 の 該 当 号 数                  | 号 該 当                   |
|  | そ の 他 必 要 な 事 項                      |                         |

協議不成立第 号  
年 月 日

様

福岡市長 印

### 開発行為協議不成立通知書

年 月 日に申し出のあった開発行為(受付番号第 号)については、次の理由により協議が成立しなかったので、福岡市開発行為の許可等に関する規則第 9 条の 2 第 3 項の規定により通知します。

協議不成立の理由

## 資 金 計 画 書

1. 収支計画

(単位千円)

| 科 目                            |               | 金 額 |
|--------------------------------|---------------|-----|
| 収<br><br><br><br>入             | 処 分 収 入       |     |
|                                | 宅 地 処 分 収 入   |     |
|                                | 補 助 負 担 金     |     |
|                                | 自 己 資 金       |     |
|                                | 計             |     |
| 支<br><br><br><br><br><br><br>出 | 用 地 費         |     |
|                                | 工 事 費         |     |
|                                | 整 地 工 事 費     |     |
|                                | 道 路 工 事 費     |     |
|                                | 排 水 施 設 工 事 費 |     |
|                                | 給 水 施 設 工 事 費 |     |
|                                | 附 帯 工 事 費     |     |
|                                | 事 務 費         |     |
|                                | 借 入 金 利 息     |     |
|                                | 計             |     |

| 申請者の事業経歴書                  |     |        |        |                |              |                |
|----------------------------|-----|--------|--------|----------------|--------------|----------------|
|                            | 工事名 | 工事施行者名 | 工事施行場所 | 面積             | 許認可番号・年月日    | 着工完了年月         |
| 宅<br>地<br>造<br>成<br>経<br>歴 |     |        |        | m <sup>2</sup> | 第 号<br>年 月 日 | 年 月着工<br>年 月完了 |
|                            |     |        |        | m <sup>2</sup> | 第 号<br>年 月 日 | 年 月着工<br>年 月完了 |
|                            |     |        |        | m <sup>2</sup> | 第 号<br>年 月 日 | 年 月着工<br>年 月完了 |
|                            |     |        |        | m <sup>2</sup> | 第 号<br>年 月 日 | 年 月着工<br>年 月完了 |
|                            |     |        |        | m <sup>2</sup> | 第 号<br>年 月 日 | 年 月着工<br>年 月完了 |
|                            |     |        |        | m <sup>2</sup> | 第 号<br>年 月 日 | 年 月着工<br>年 月完了 |
|                            |     |        |        | m <sup>2</sup> | 第 号<br>年 月 日 | 年 月着工<br>年 月完了 |
|                            |     |        |        | m <sup>2</sup> | 第 号<br>年 月 日 | 年 月着工<br>年 月完了 |
|                            |     |        |        | m <sup>2</sup> | 第 号<br>年 月 日 | 年 月着工<br>年 月完了 |
|                            |     |        |        | m <sup>2</sup> | 第 号<br>年 月 日 | 年 月着工<br>年 月完了 |
|                            |     |        |        | m <sup>2</sup> | 第 号<br>年 月 日 | 年 月着工<br>年 月完了 |
|                            |     |        |        | m <sup>2</sup> | 第 号<br>年 月 日 | 年 月着工<br>年 月完了 |

| 工事施行者の工事経歴書 |      |                 |        |                |             |         |
|-------------|------|-----------------|--------|----------------|-------------|---------|
|             | 注文主名 | 元請、下請<br>の<br>別 | 工 事 名  | 面 積            | 許 認 可 年 月 日 | 完 成 年 月 |
|             |      |                 | 工事施行場所 |                |             |         |
| 宅           |      |                 |        | m <sup>2</sup> | 年 月 日       | 年 月     |
|             |      |                 |        |                |             |         |
| 地           |      |                 |        | m <sup>2</sup> | 年 月 日       | 年 月     |
|             |      |                 |        |                |             |         |
| 造           |      |                 |        | m <sup>2</sup> | 年 月 日       | 年 月     |
|             |      |                 |        |                |             |         |
| 成           |      |                 |        | m <sup>2</sup> | 年 月 日       | 年 月     |
|             |      |                 |        |                |             |         |
| 工           |      |                 |        | m <sup>2</sup> | 年 月 日       | 年 月     |
|             |      |                 |        |                |             |         |
| 事           |      |                 |        | m <sup>2</sup> | 年 月 日       | 年 月     |
|             |      |                 |        |                |             |         |
| 等           |      |                 |        | m <sup>2</sup> | 年 月 日       | 年 月     |
|             |      |                 |        |                |             |         |
| 施           |      |                 |        | m <sup>2</sup> | 年 月 日       | 年 月     |
|             |      |                 |        |                |             |         |
| 行           |      |                 |        | m <sup>2</sup> | 年 月 日       | 年 月     |
|             |      |                 |        |                |             |         |
| 経           |      |                 |        | m <sup>2</sup> | 年 月 日       | 年 月     |
|             |      |                 |        |                |             |         |
| 歴           |      |                 |        | m <sup>2</sup> | 年 月 日       | 年 月     |
|             |      |                 |        | m <sup>2</sup> | 年 月 日       | 年 月     |

| 設 計 者 の 資 格 調 書                                |                                 |           |            |                   |                   |
|--|---------------------------------|-----------|------------|-------------------|-------------------|
| 設<br>計<br>者                                    | フリガナ                            |           | 生年月日       |                   |                   |
|  | 氏 名                             |           | 年 月 日      |                   |                   |
|  | 住 所                             |           |            |                   |                   |
| 建<br>築<br>士<br>法<br>等<br>に<br>よ<br>る<br>資<br>格 | 資 格 内 容                         |           | 取 得 年 月 日  | 登 録 又 は 合 格 番 号   |                   |
|  | 技術士 ( 部門 )<br>1 級建築士<br>その他 ( ) |           |            |                   |                   |
| 最<br>終<br>学<br>歴                               | 年 月 日 卒業・中退                     |           |            |                   |                   |
|  | 学校名                             | 学科名       | 終業年数       | 年                 |                   |
| 実<br>務<br>経<br>歴                               | 勤 務 先                           | 所 在 地     | 職 名        | 在職期間 (合計 年 月)     |                   |
|  |                                 |           |            | 年 月から 年 月まで       |                   |
|  |                                 |           |            | 年 月から 年 月まで       |                   |
|  |                                 |           |            | 年 月から 年 月まで       |                   |
|  |                                 |           |            | 年 月から 年 月まで       |                   |
| 設<br>計<br>経<br>歴                               | 事 業 主 体                         | 工 事 施 行 者 | 施 行 場 所    | 面 積               | 許 認 可 番 号 ・ 年 月 日 |
|  |                                 |           |            | m <sup>2</sup>    | 第 号<br>年 月 日      |
|  |                                 |           |            | m <sup>2</sup>    | 第 号<br>年 月 日      |
|  |                                 |           |            | m <sup>2</sup>    | 第 号<br>年 月 日      |
| 都 市 計 画 法 施 行 規 則 第 19 条 の 該 当 資 格             |                                 |           | 1 号<br>2 号 | イ、ロ、ハ、ニ、<br>ホ、ヘ、ト |                   |

注意事項

- 1 「最終学歴」の欄には、設計資格に関係ある学歴を記入してください。
- 2 「実務経歴」の欄及び「設計経歴」の欄には、宅地開発に関する経歴のみを記入してください。

(表)

| 設 計 説 明 書             |                                 |                |                            |                         |                |                |                |                |
|-----------------------|---------------------------------|----------------|----------------------------|-------------------------|----------------|----------------|----------------|----------------|
| 設計者 住所<br>氏名          |                                 |                |                            | 電話                      |                |                |                |                |
| 設計の方針                 | 開発の目的                           |                |                            |                         |                |                |                |                |
|                       | 基本方針                            |                |                            |                         |                |                |                |                |
| 地域地区等                 | ア 市街化区域<br>イ 市街化調整区域            |                |                            | 用途地域等                   |                |                |                |                |
|                       | ア 宅地造成等工事規制区域<br>イ 特定盛土等規制区域    |                |                            | その他                     |                |                |                |                |
| 開発区域内の現況              | 地目区分                            | 宅地             | 農地                         | 山林                      | 里道水路等国有地       | その他            | 合計             |                |
|                       | 面積                              | m <sup>2</sup> | m <sup>2</sup>             | m <sup>2</sup>          | m <sup>2</sup> | m <sup>2</sup> | m <sup>2</sup> |                |
|                       | 比率                              | %              | %                          | %                       | %              | %              | %<br>100       |                |
| 土地<br>利用<br>計画        | 区分                              | 建築物敷地          |                            | 公共施設用地                  |                |                | その他            | 合計             |
|                       |                                 | 一般宅地           | 公益的施設                      | 道路                      | 公園             | その他            |                |                |
|                       | 面積                              | m <sup>2</sup> | m <sup>2</sup>             | m <sup>2</sup>          | m <sup>2</sup> | m <sup>2</sup> | m <sup>2</sup> | m <sup>2</sup> |
| 比率                    | %                               | %              | %                          | %                       | %              | %              | 100%           |                |
| 公益的<br>施設<br>計画       | 公益的施設の名称                        |                | 敷地面積                       | 管理者                     | 整備計画(建設時期等)    |                |                |                |
|                       |                                 |                |                            |                         |                |                |                |                |
| 使<br>用<br>種<br>水<br>類 | ア 水道<br>イ 井戸水<br>ウ 水道・井戸水<br>併用 |                | 消<br>防<br>水<br>利<br>施<br>設 | ア 消火栓<br>イ 貯水槽<br>ウ その他 |                | カ所<br>基        |                | 予定戸数 戸         |
|                       |                                 |                |                            |                         |                |                |                | 計画人口 人         |
|                       |                                 |                |                            |                         |                |                |                | 人口密度 人/ha      |

注意事項

- 「開発の目的」の欄には、住宅地分譲、社員住宅、工場建設等の区分を記入してください。
- 「基本方針」の欄には、計画上周辺地との関連や施行地の問題で特に注意した事項を記入してください。
- 「公益的施設の整備計画」の欄には、都市計画法第 29 条第 1 項第 3 号及び都市計画法施行令第 27 条の公益的施設について記入してください。
- 「開発区域内の土地の現況」の欄及び「土地利用計画」の欄については開発区域を工区に分割したときは、工区別の内訳表を添付してください。

(裏)

|   | 公共施設の<br>種 類 | 番 号 | 概 要  |     |     | 管 理 者 | 用地の<br>帰 属 | 摘 要 |
|---|--------------|-----|------|-----|-----|-------|------------|-----|
|   |              |     | 幅員寸法 | 延 長 | 面 積 |       |            |     |
| 公<br>共<br>施<br>設<br>の<br>整<br>備<br>計<br>画 |              |     |      |     |     |       |            |     |
|   |              |     |      |     |     |       |            |     |
|   |              |     |      |     |     |       |            |     |
|   |              |     |      |     |     |       |            |     |
|   |              |     |      |     |     |       |            |     |
|   |              |     |      |     |     |       |            |     |
|   |              |     |      |     |     |       |            |     |
|   |              |     |      |     |     |       |            |     |
|   |              |     |      |     |     |       |            |     |
|   |              |     |      |     |     |       |            |     |
|   |              |     |      |     |     |       |            |     |
|   |              |     |      |     |     |       |            |     |
|   |              |     |      |     |     |       |            |     |
|   |              |     |      |     |     |       |            |     |
|   |              |     |      |     |     |       |            |     |
|   |              |     |      |     |     |       |            |     |

注意事項

- 1 公共施設の整備計画には、都市計画法第4条第14項に定める公共施設について記入してください。
- 2 摘要欄には、費用負担の状況を記入してください。
- 3 実測図に基づく公共施設の新旧対照図を添付してください。
- 4 番号は、図面記載の番号と一致させてください。

(表)

### 開発行為に関する同意の一覧表

(あて先) 福岡市長

申請者 住所 (法人の場合は所在地)

氏名 (法人の場合は名称及び代表者の氏名)

、都市計画法第 32 条の規定に基づき下記のとおり同意を得ました。

1. 公共施設の管理者

| 種 類         | 管 理 者 | 同 意 年 月 日 | 摘 要 |
|-------------|-------|-----------|-----|
| 給水施設 (上水道)  |       | 年 月 日     |     |
| 排水施設 (下水道)  |       | 年 月 日     |     |
| 消 防 水 利 施 設 |       | 年 月 日     |     |
| 道 路         |       | 年 月 日     |     |
| 水 路         |       | 年 月 日     |     |
| 埋蔵文化財       |       | 年 月 日     |     |
|             |       | 年 月 日     |     |
|             |       | 年 月 日     |     |
|             |       | 年 月 日     |     |
| ※ 教 育 施 設   |       | 年 月 日     |     |
| ※ 電 気 施 設   |       | 年 月 日     |     |
| ※ ガ ス 施 設   |       | 年 月 日     |     |
| ※ 輸 送 施 設   |       | 年 月 日     |     |

注 ※印の施設の同意は、20ha 未満の開発の場合は不要です。

(裏)

2. 新たに設置される公共施設

| 種 別 | 番 号 | 概 要 | 同 意 年 月 日 | 管 理 者 | 用地の帰属 | 摘 要 |
|-----|-----|-----|-----------|-------|-------|-----|
|     |     |     | 年 月 日     |       |       |     |
|     |     |     | 年 月 日     |       |       |     |
|     |     |     | 年 月 日     |       |       |     |
|     |     |     | 年 月 日     |       |       |     |
|     |     |     | 年 月 日     |       |       |     |
|     |     |     | 年 月 日     |       |       |     |
|     |     |     | 年 月 日     |       |       |     |
|     |     |     | 年 月 日     |       |       |     |

3. 法第40条第1項の規定が適用される従前の公共施設

| 種 別 | 番 号 | 概 要 | 同 意 年 月 日 | 管 理 者 | 用地の所有者 | 用地の帰属 | 摘 要 |
|-----|-----|-----|-----------|-------|--------|-------|-----|
|     |     |     | 年 月 日     |       |        |       |     |
|     |     |     | 年 月 日     |       |        |       |     |
|     |     |     | 年 月 日     |       |        |       |     |
|     |     |     | 年 月 日     |       |        |       |     |
|     |     |     | 年 月 日     |       |        |       |     |
|     |     |     | 年 月 日     |       |        |       |     |
|     |     |     | 年 月 日     |       |        |       |     |
|     |     |     | 年 月 日     |       |        |       |     |

注 1 一つの公共施設用地が二つ以上の者に帰属することとなる場合は、摘要欄にその旨を記載し、その帰属の状態を図面に明示してください。

2 概要欄には、広場、公園、緑地及び消防の用に供する貯水施設については、面積のみを記載してください。また、上・下水道管渠については、寸法及び延長のみを記載してください。

新たに設置される  
従 前 の

公 共 施 設 一 覧 表

| 公共施設<br>の 種 類 | 番<br>号 | 概 要  |     |                | 管 理 者 | 用 地 の<br>帰 属 | 摘 要 |
|---------------|--------|------|-----|----------------|-------|--------------|-----|
|               |        | 幅員寸法 | 延 長 | 面 積            |       |              |     |
|               |        | m    | m   | m <sup>2</sup> |       |              |     |

## 権 利 者 の 施 行 同 意 書

許可申請者  の施行に係る開発行為について、異議がないので同意します。

| 所 在 地 | 地目又は<br>工作物の<br>種 類 | 地積又は<br>工作物の<br>規 模<br>用 途 等 | 権利の<br>種 別 | 同 意<br>年月日 | 同意者の住所<br>及び氏名 | 摘 要 |
|-------|---------------------|------------------------------|------------|------------|----------------|-----|
|       |                     |                              |            |            |                |     |
|       |                     |                              |            |            |                |     |
|       |                     |                              |            |            |                |     |
|       |                     |                              |            |            |                |     |
|       |                     |                              |            |            |                |     |
|       |                     |                              |            |            |                |     |
|       |                     |                              |            |            |                |     |
|       |                     |                              |            |            |                |     |
|       |                     |                              |            |            |                |     |
|       |                     |                              |            |            |                |     |

注

- 1 「所在地」の欄には権利の対象となるものの所在を、地番まで記入してください。
- 2 「権利の種別」の欄には、所有権、賃借権、地上権、抵当権、その他事業の妨げとなる権利を記入してください。
- 3 共有の場合には、その旨を摘要欄に明示してください。
- 4 同意者本人であることを確認するための書類（個人の場合は、個人番号カード（個人番号を黒塗り）運転免許証の写し、個人の印鑑証明書のうちいずれか、法人の場合は、法人の印鑑証明書）を添付してください。

## 自主管理道路の管理に関する協定書

開発事業者 (以下「甲」という。)と福岡市(以下「乙」という。)及び土地所有者 (以下「丙」という。)において、甲が行う次の開発行為に伴う都市計画法(以下「法」という。)第32条の規定に基づく法第39条および第40条に関し、 年 月 日付けで甲乙間で協議が整った道路の管理等に関して協定を締結する。

開発区域に含まれる 福岡市 区  
地域の名称

開発区域の面積 . m<sup>2</sup>

道路番号 第 号

第1条 この協定書は、都市計画法の開発許可制度に基づき設置された上記の道路に関して、適切な管理の確保が行われるよう甲乙丙三者で協議し、その合意した内容を締結するものである。

第2条 道路は丙が管理する。

第3条 丙が管理する道路の位置は、別添案内図及び土地利用計画図のとおりとする。

第4条 丙が行う道路の管理内容は、次のとおりとする。

- (1) 舗装の穴、段差及び陥没の修復
- (2) 側溝の泥上げ、蓋の破損及び蓋鳴の補修
- (3) 路面下の通水(詰り)の修復
- (4) 路肩及び法面の除草
- (5) 道路不法占用の取締り
- (6) 交通安全施設の管理
- (7) その他(上記以外の安全管理に関すること)

2 甲乙丙のうち、土地の所有権を有する者は、道路の占用及び掘削等の許可権を有するものとする。

第5条 自主管理の期間は、工事完了公告の日の翌日から道路の廃止の日迄とする。

第6条 自主管理期間中に自主管理道路内において、いかなる事故が発生しても乙は一切その責を負担しない。

第7条 自主管理期間中に自主管理道路内に生じた事故の処理については丙において解決するものとする。

第8条 甲及び丙は、乙の許可、同意もしくは承認を得ずに、この協定に基づく道路を廃止、封鎖もしくは位置を変更してはならない。

第9条 甲及び丙は、前条の定めによる乙の許可、同意もしくは承認を得ようとするときには、土地に権利を有する者の合意をもって、乙に協議するものとする。

第10条 甲及び丙は、この土地に関して有する権利を他に譲渡等する場合には、この協定の内容を周知及び承継し、乙に報告しなければならない。

第11条 この協定に定めのない事項及びこの協定の実施に関し必要な事項は、その都度甲乙丙協議のうえ定めるものとする。

この協定の締結の証として、本書3通を作成し、甲乙丙記名のうえ各自1通を保有する。

年 月 日

甲 開発事業者

乙 福岡市中央区天神1丁目8番1号  
福岡市  
福岡市長

丙 道路土地所有者

|                            |                    |
|----------------------------|--------------------|
| 90 センチメートル                 |                    |
| 開 発 行 為 許 可 標 識            |                    |
| 福岡市許可番号 第 号<br>許可年月日 年 月 日 |                    |
| 予 定 工 期                    | 年 月 日から<br>年 月 日まで |
| 開発区域に含まれる区域の名称             | 福岡市 区              |
| 開発区域の面積                    | 平方メートル             |
| 工事の名称及び目的                  |                    |
| 許可を受けた者                    | 住所<br>氏名           |
| 工事施行者                      | 住所<br>氏名<br>電話番号   |
| 設 計 者                      | 氏名                 |
| 工事現場管理者                    | 氏名                 |

90  
センチ  
メートル

注意事項

- 1 この標識は、白地に黒書きとし、見やすいものとする。
- 2 この標識は、風雨等のため容易に破損し、又は倒壊しない材料及び構造により作成するとともに、文字が雨等により不鮮明にならない塗料等を使用すること。
- 3 この標識は、下端と地面の間が 80 センチメートルとなるように設置すること。

様式第 19 の 1  
市要綱様式第 12 号

|  |  |                  |
|--|--|------------------|
| <p>開 発 行 為 変 更 許 可 申 請 書</p> <p>年 月 日</p> <p>(あて先) 福岡市長</p> <p>許可申請者 住所 (法人の場合は所在地)</p> <p>氏名 (法人の場合は名称及び代表者の氏名)</p> <p>都市計画法第 35 条の 2 第 1 項の規定により、開発行為の変更の許可を申請します。</p> |  | <p>※ 手 数 料 欄</p> |
| <p>開<br/>発<br/>行<br/>為<br/>の<br/>変<br/>更<br/>の<br/>概<br/>要</p>   | <p>開発区域に含まれる地域の名称</p>                        | <p>福岡市 区</p>     |
|  | <p>開 発 区 域 の 面 積</p>                         | <p>平方メートル</p>    |
|  | <p>予 定 建 築 物 の 用 途</p>                       |                  |
|  | <p>工 事 施 行 者</p>                             | <p>住所<br/>氏名</p> |
|  | <p>法 第 3 4 条 の 該 当 号<br/>及 び 該 当 す る 理 由</p> |                  |
|  | <p>そ の 他 必 要 な 事 項</p>                       |                  |
| <p>開 発 許 可 の 許 可 番 号</p>   | <p>年 月 日 第 号</p>                             |                  |
| <p>変 更 の 理 由</p>   |  |                  |
| <p>※ 受 付 番 号</p>   | <p>年 月 日 第 号</p>                             |                  |
| <p>※ 変 更 許 可 に 付 し た 条 件</p>   |  |                  |
| <p>※ 変 更 許 可 番 号</p>   | <p>年 月 日 第 号</p>                             |                  |

備考

- 1 ※印の欄は記入しないでください。
- 2 「法第 34 条の該当号及び該当する理由」の欄は、申請に係る開発行為の変更が市街化調整区域内において行われる場合にのみ記入してください。
- 3 「その他必要な事項」の欄は、開発行為の変更を行うことについて農地法その他の法令による許可、認可等を要する場合には、その手続きの状況を記入してください。
- 4 開発行為の変更の概要（「その他必要な事項」の欄を除く。）は、変更前及び変更後の内容を対照させて記入してください。

許可第 年 月 日 号

様

福岡市長 印

**開発行為変更許可通知書**

年 月 日に申請あった開発行為（受付番号第 号）の変更については、次の条件を付して許可したので、都市計画法第 35 条の 2 第 4 項において準用する同法第 35 条第 2 項の規定により通知します。

| 条 件  | 別 紙 の と お り                  |            |
|--|------------------------------|------------|
| 開<br>発<br>行<br>為<br>の<br>変<br>更<br>の<br>概<br>要 | 開発区域に含まれる地域の名称               | 福岡市 区      |
|  | 開 発 区 域 の 面 積                |            |
|  | 予 定 建 築 物 の 用 途              |            |
|  | 許 可 申 請 者                    | 住 所<br>氏 名 |
|  | 工 事 施 行 者                    | 住 所<br>氏 名 |
|  | 設 計 者                        | 住 所<br>氏 名 |
|  | 工 事 着 手 予 定 年 月 日            | 年 月 日      |
|  | 工 事 完 了 予 定 年 月 日            | 年 月 日      |
|  | 自己の居住用、自己の業務の<br>用又はその他のものの別 |            |
|  | 法 第 3 4 条 の 該 当 号 数          | 号 該 当      |
| そ の 他 必 要 な 事 項                                |                              |            |

**備考**

- 1 この処分について不服がある場合（不服の理由が鉱業、採石業又は砂利採取業との調整に関するものである場合を除く。）は、この処分があったことを知った日の翌日から起算して3か月以内に、福岡市開発審査会に対して審査請求をすることができます。
- 2 この処分について不服がある場合（不服の理由が鉱業、採石業又は砂利採取業との調整に関するものである場合に限り。）は、この処分があったことを知った日の翌日から起算して3か月以内に、公害等調整委員会に対して裁定の申請をすることができます（この場合には、審査請求をすることはできません。）。
- 3 この処分については、上記1の審査請求のほか、この処分があったことを知った日の翌日から起算して6か月以内に、福岡市を被告として（訴訟において福岡市を代表する者は福岡市長となります。）、処分の取消しの訴え（公害等調整委員会の裁定の申請をすることができる事項に関する訴えを除く。）を提起することができます。なお、上記1の審査請求をした場合には、処分の取消しの訴えは、その審査請求に対する判決があったことを知った日の翌日から起算して6か月以内に提起することができます。
- 4 ただし、上記の期間が経過する前に、この処分（審査請求をした場合には、その審査請求に対する判決）があった日の翌日から起算して1年を経過した場合は、審査請求をすることや処分の取消しの訴えを提起することができなくなります。なお、正当な理由があるときは、上記の期間やこの処分（審査請求をした場合には、その審査請求に対する判決）があった日の翌日から起算して1年を経過した後であっても審査請求をすることや処分の取消しの訴えを提起することが認められる場合があります。
- 5 公害等調整委員会に裁定の申請をすることができる事項に関しては、この処分の取消しの訴えを提起することはできず、当該裁定の取消しの訴えによらなければなりません。

様式第 19 の 3  
市要綱様式第 13 号の 2

|  |                            |                  |
|--|----------------------------|------------------|
| <p>開 発 行 為 変 更 協 議 申 出 書</p> <p>年 月 日</p> <p>(あて先) 福岡市長</p> <p>協議申出者 所在地</p> <p>氏名</p> <p>都市計画法第 35 条の 2 第 4 項において準用する法第 34 条の 2 第 1 項の規定により、開発行為の変更の協議を申し出ます。</p> |                            | <p>※手数料欄</p>     |
| <p>開<br/>発<br/>行<br/>為<br/>の<br/>変<br/>更<br/>の<br/>概<br/>要</p>   | <p>開発区域に含まれる地域の名称</p>      | <p>福岡市 区</p>     |
|  | <p>開 発 区 域 の 面 積</p>       | <p>平方メートル</p>    |
|  | <p>予 定 建 築 物 の 用 途</p>     |                  |
|  | <p>工 事 施 行 者</p>           | <p>住所<br/>氏名</p> |
|  | <p>法第 34 条の該当号及び該当する理由</p> |                  |
|  | <p>そ の 他 必 要 な 事 項</p>     |                  |
| <p>開 発 協 議 の 成 立 番 号</p>   | <p>年 月 日 第 号</p>           |                  |
| <p>変 更 の 理 由</p>   |                            |                  |
| <p>※ 受 付 番 号</p>   | <p>年 月 日 第 号</p>           |                  |
| <p>※ 変更協議に付した条件</p>  |                            |                  |
| <p>※ 変更協議成立番号</p>  | <p>年 月 日 第 号</p>           |                  |

注意事項

- ※印の欄は記入しないでください。
- 「法第 34 条の該当号及び該当する理由」の欄は、申請に係る開発行為の変更が市街化調整区域内において行われる場合にのみ記入してください。
- 「その他必要な事項」の欄は、開発行為の変更を行うことについて農地法その他の法令による許可、認可等を要する場合に、その手続の状況を記入してください。
- 開発行為の変更の概要（「その他必要な事項」の欄を除く。）は、変更前及び変更後の内容を対照させて記入してください。

|  |      |
|--|------|
| 協議成立第<br>年 月 日   | 様    |
| 福岡市長   | 福岡市長 |
| <div style="border: 1px solid black; width: 20px; height: 20px; margin: 0 auto;"></div>  |      |
| <h3 style="margin: 0;">開発行為変更協議成立通知書</h3>  |      |
| <p style="text-align: center;">年 月 日に申出のあった開発行為（受付番号第 号）の変更については、次の条件を付して協議が成立したので、都市計画法第 35 条の 2 第 4 項において準用する同法第 35 条第 2 項の規定により通知します。</p> |      |

| 条 件  | 別 紙 の と お り                        |            |
|--|------------------------------------|------------|
| 開<br>発<br>行<br>為<br>の<br>変<br>更<br>の<br>概<br>要 | 開発区域に含まれる地域の名称                     | 福岡市 区      |
|  | 開 発 区 域 の 面 積                      |            |
|  | 予 定 建 築 物 の 用 途                    |            |
|  | 工 事 施 行 者                          | 住 所<br>氏 名 |
|  | 設 計 者                              | 住 所<br>氏 名 |
|  | 工 事 着 手 予 定 年 月 日                  | 年 月 日      |
|  | 工 事 完 了 予 定 年 月 日                  | 年 月 日      |
|  | 自 己 の 業 務 の 用 又 は<br>そ の 他 の 用 の 別 |            |
|  | 法 第 3 4 条 の 該 当 号 数                | 号 該 当      |
|  | そ の 他 必 要 な 事 項                    |            |

# 開 発 行 為 変 更 届 出 書

年 月 日

(あて先) 福岡市長

届出者 住所 (法人の場合は所在地)

氏名 (法人の場合は名称及び代表者の氏名)

、  
都市計画法第 35 条の 2 第 3 項の規定に基づき、開発行為の変更について、下記により届け出ます。

記

1 変更に係る事項

2 変更の理由

3 開発許可の許可番号 年 月 日 第 号

備考 変更に係る事項は、変更前及び変更後の内容を対照させて記載してください。

| <h2 style="margin: 0;">工 事 着 手 届 出 書</h2>                         |                               |  |
|---|-------------------------------|--|
| 年      月      日   |                               |  |
| (あて先) 福岡市長<br><br>届出者 住所 (法人の場合は所在地)<br><br>氏名 (法人の場合は名称及び代表者の氏名) |                               |  |
| 開発行為に関する工事に着手したので、福岡市開発行為の許可等に関する規則第 14 条の規定により届け出します。            |                               |  |
| 開 発 許 可 番 号   | 年      月      日      第      号 |  |
| 開発区域に含まれる地域の名称  | 福岡市      区                    |  |
| 工 事 着 手 年 月 日   | 年      月      日               |  |
| 工<br>事<br>管<br>理<br>者   | 住所                            |  |
|   | 氏名                            |  |
|   | 電話番号                          |  |
|   | 資格、免許等                        |  |
| 主<br>任<br>技<br>術<br>者   | 住所                            |  |
|   | 氏名                            |  |
|   | 電話番号                          |  |
|   | 資格、免許等                        |  |
| ※<br>受<br>付<br>処<br>理<br>欄  |                               |  |

注意事項

- 1 ※印の欄は記入しないでください。
- 2 設置後の開発行為許可標識を撮影した写真（遠景、近景）を添付してください。

# 工 事 完 了 届 出 書

年 月 日

(あて先) 福岡市長

届出者 住所 (法人の場合は所在地)

氏名

都市計画法第36条第1項の規定により、開発行為に関する工事  
(許可番号 年 月 日 第 号) が下記のとおり完了し  
ましたので届け出ます。

## 記

1 工事完了年月日 年 月 日

2 工事を完了した開発区域 福岡市 区

又は工区に含まれる地域

の名称

|                     |           |
|---------------------|-----------|
| ※ 受 付 番 号           | 年 月 日 第 号 |
| ※ 検 査 年 月 日         | 年 月 日     |
| ※ 検 査 結 果           | 合 否       |
| ※ 検 査 済 証 番 号       | 年 月 日 第 号 |
| ※ 工 事 完 了 公 告 年 月 日 | 年 月 日     |

備考 1 届出者が法人である場合においては、氏名は、その法人の名称及び代表者の氏名を記載してください。  
2 ※印ある欄は記載しないでください。

## 公共施設工事完了届出書

年 月 日

(あて先) 福岡市長

届出者 住所 (法人の場合は所在地)

氏名

都市計画法第36条第1項の規定により、公共施設に関する工事  
(許可番号 年 月 日 第 号) が下記のとおり完了し  
ましたので届け出ます。

### 記

- 1 工事完了年月日 年 月 日
- 2 工事を完了した公共施設 福岡市 区  
が存する開発区域又は工  
区に含まれる地域の名称
- 3 工事を完了した公共施設

|                     |           |
|---------------------|-----------|
| ※ 受 付 番 号           | 年 月 日 第 号 |
| ※ 検 査 年 月 日         | 年 月 日     |
| ※ 検 査 結 果           | 合 否       |
| ※ 検 査 済 証 番 号       | 年 月 日 第 号 |
| ※ 工 事 完 了 公 告 年 月 日 | 年 月 日     |

備考 1 届出者が法人である場合においては、氏名は、その法人の名称及び代表者の氏名を記載してください。  
2 ※印ある欄は記載しないでください。

## 開発行為に関する工事の廃止の届出書

年 月 日

(あて先) 福岡市長

届出者 住所 (法人の場合は所在地)

氏名

都市計画法第38条の規定により、開発行為に関する工事  
(許可番号 年 月 日 第 号) が下記のとおり  
廃止しましたので届け出ます。

### 記

|                             |       |
|-----------------------------|-------|
| 1 開発行為に関する工事を<br>廃止した年月日    | 年 月 日 |
| 2 開発行為に関する工事を<br>廃止に係る地域の名称 | 福岡市 区 |
| 3 開発行為に関する工事を<br>廃止に係る地域の面積 |       |

備考 1 届出者が法人である場合においては、氏名は、その法人の名称及び代表者の氏名を記載してください。

様式 25 の 1  
市要綱様式第 15 号

|   |  |
|---|--|
| <p>工事完了公告前の建築物又は特定工作物の建築又は建設承認申請書</p> <p style="text-align: right;">年 月 日</p> <p>(あて先) 福岡市長</p> <p style="text-align: center;">申請者 住所 (法人の場合は所在地)</p> <p style="text-align: center;">氏名 (法人の場合は名称及び代表者の氏名)</p> <p>福岡市開発許可等に関する規則第 18 条第 1 項の承認を受けたいので、次のとおり申請します。</p> |  |
| 開 発 許 可 番 号   | 年 月 日 第 号  |
| 建築物又は特定工作物の敷地の所在地及び面積   | 福岡市 区 <span style="float: right;">m<sup>2</sup></span> |
| 予 定 建 築 物 等 の 用 途   |  |
| 予 定 建 築 物 等 の 棟 数 及 び 戸 数   |  |
| 申 請 の 理 由   |  |
| ※ 受 付 欄   | ※ 承 認 欄  |
| ※ 備 考   |  |

注意事項 ※印の欄は記入しないでください。

|  |  |
|--|--|
| <p>様</p> <p style="margin-top: 20px;">福岡市長</p> <p style="margin-top: 20px;">工事完了公告前の建築物又は特定工作物の建築又は建設承認通知書</p> <p style="margin-top: 20px;">年 月 日に申請のあった</p> | <p>承認第 号</p> <p>年 月 日</p> <p style="text-align: center;">福岡市長 <span style="border: 1px solid black; padding: 2px;">印</span></p> <p style="margin-top: 20px;">〔 建築<br/>建設 〕</p> <p style="margin-top: 20px;">については、次の条件を付して承認したので通知します。</p> |
| <p>条 件</p>   |  |
| <p>開 発 許 可 番 号</p>   | <p>年 月 日 第 号</p>   |
| <p>建築物又は特定工作物の敷地の所在地及び面積</p>   | <p>福岡市 区</p> <p style="text-align: right;"><math>m^2</math></p>  |
| <p>予 定 建 築 物 等 の 用 途</p>   |  |
| <p>予 定 建 築 物 等 の 棟 数 及 び 戸 数</p>   |  |
| <p>申 請 の 理 由</p>   |  |

様式 26 の 1  
市要綱様式第 17 号

|  |           |                  |
|--|-----------|------------------|
| <p>市街化調整区域内における建築物の特例許可申請書</p> <p style="text-align: center;">年 月 日</p> <p>(あて先) 福岡市長</p> <p style="text-align: center;">許可申請者 住所 (法人の場合は所在地)</p> <p style="text-align: center;">氏名 (法人の場合は名称及び代表者の氏名)</p> <p>都市計画法第 41 条第 2 項ただし書の規定による建築の許可を申請します。</p> |           | <p>※ 手 数 料 欄</p> |
| 開 発 許 可 番 号  | 年 月 日 第 号 |                  |
| 定められた制限の内容   |           |                  |
| 建築物の用途   |           |                  |
| 建築しようとする建築物の所在地  | 福岡市 区     |                  |
| 受けようとする許可の具体的内容  |           |                  |
| 申請の理由  |           |                  |
| ※ 受 付 番 号  | 年 月 日 第 号 |                  |
| ※ 許可に付した条件   |           |                  |
| ※ 許 可 番 号  | 年 月 日 第 号 |                  |
| ※ 備 考  |           |                  |

注意事項 ※印の欄は記入しないでください。


|  |           |
|--|-----------|
| 許可第 号<br>年 月 日                             |           |
| 様  |           |
| 福岡市長 <span style="float: right;">印</span>  |           |
| 市街化調整区域内における建築物の特例許可通知書                    |           |
| 年 月 日申請のあった建築の施行については、次の条件を付して許可したので通知します。 |           |
| 条 件  |           |
| 開 発 許 可 番 号                                | 年 月 日 第 号 |
| 定められた制限の内容                                 |           |
| 建 築 物 の 用 途                                |           |
| 建築物を建築しようとする土地の所在地                         | 福岡市 区     |
| 受けようとする許可の具体的内容                            |           |
| 申 請 の 理 由                                  |           |

備考 この処分に不服があるときは、この通知書を受け取った日の翌日から起算して 60 日以内に福岡市開発審査会に対して審査請求をすることができます。

様式 26 の 3  
市要綱様式第 19 号の 2

|  |           |       |
|--|-----------|-------|
| <p>市街化調整区域内における建築物の特例協議申出書</p> <p style="text-align: right;">年 月 日</p> <p>(あて先) 福岡市長</p> <p style="text-align: center;">協議申出者所在地</p> <p style="text-align: center;">氏名</p> <p>都市計画法第 34 条の 2 第 2 項において準用する同法第 41 条第 2 項ただし書<br/>の規定による建築の協議を申し出ます。</p> |           | ※手数料欄 |
| 開発協議成立番号   | 年 月 日 第 号 |       |
| 定められた制限の内容   |           |       |
| 建築物の用途   |           |       |
| 建築しようとする<br>建築物の所在地  | 福岡市 区     |       |
| 協議申出の具体的内容   |           |       |
| 協議申出の理由  |           |       |
| ※受付番号  | 年 月 日 第 号 |       |
| ※協議に付した条件  |           |       |
| ※協議成立番号  | 年 月 日 第 号 |       |
| ※備考  |           |       |

注意事項 ※印の欄は記入しないでください。

|   |                     |
|---|---------------------|
| 様   | 協議成立第<br>年 月 日<br>号 |
| 福岡市長  |                     |
|  |                     |
| 市街化調整区域内における建築物の特例協議成立通知書   |                     |
| 年 月 日申し出のあった建築の施行については、次の条件を付して協議が成立した<br>ので通知します。                                  |                     |
| 条 件   |                     |
| 開 発 協 議 成 立 番 号   | 年 月 日 第 号           |
| 定められた制限の内容  |                     |
| 建 築 物 の 用 途   |                     |
| 建築物を建築しようとする土地の所在地  | 福岡市 区               |
| 協議申出の具体的内容  |                     |
| 協議申出の理由   |                     |

| 建 築 物 概 要 書   |                  |          |                |    |                |                |                |                  |
|---------------|------------------|----------|----------------|----|----------------|----------------|----------------|------------------|
| 主要用途          |                  |          | 建築面積           |    | 延べ面積           |                | 敷地面積           | 建 蔽 率<br>及 容 積 率 |
|               | 申 請 部 分          |          | m <sup>2</sup> |    | m <sup>2</sup> |                |                | 建蔽率<br>%         |
|               | 申 請 以 外<br>の 部 分 |          | m <sup>2</sup> |    | m <sup>2</sup> |                |                |                  |
|               | 合 計              |          | m <sup>2</sup> |    | m <sup>2</sup> |                | m <sup>2</sup> | 容積率<br>%         |
| 建 築 物 棟 別 概 要 |                  |          |                |    |                |                |                |                  |
| 棟<br>番 号      | 用 途              | 工事<br>種別 | 構 造            | 階数 | 建築面積           | 延べ面積           | 外壁仕上げ          | 最高の高さ            |
|               |                  |          |                |    | m <sup>2</sup> | m <sup>2</sup> |                | m                |
|               |                  |          |                |    | m <sup>2</sup> | m <sup>2</sup> |                | m                |
|               |                  |          |                |    | m <sup>2</sup> | m <sup>2</sup> |                | m                |
|               |                  |          |                |    | m <sup>2</sup> | m <sup>2</sup> |                | m                |
|               |                  |          |                |    | m <sup>2</sup> | m <sup>2</sup> |                | m                |
|               |                  |          |                |    | m <sup>2</sup> | m <sup>2</sup> |                | m                |
| 備 考           |                  |          |                |    |                |                |                |                  |



|   |                 |     |                                      |                                      |                   |   |                 |       |                       |  |                   |  |           |  |
|---|-----------------|-----|--------------------------------------|--------------------------------------|-------------------|---|-----------------|-------|-----------------------|--|-------------------|--|-----------|--|
| 許可第<br>年 月 日<br>号   |                 |     |                                      |                                      |                   |   |                 |       |                       |  |                   |  |           |  |
| 様<br><br>福岡市長   |                 |     |                                      |                                      |                   |   |                 |       |                       |  |                   |  |           |  |
|   |                 |     |                                      |                                      |                   |   |                 |       |                       |  |                   |  |           |  |
| <b>予定建築物等以外の建築等許可通知書</b>  |                 |     |                                      |                                      |                   |   |                 |       |                       |  |                   |  |           |  |
| 年 月 日申請のあった <table style="display: inline-table; vertical-align: middle; margin-left: 10px;"> <tr> <td style="font-size: 4em; vertical-align: middle;">{</td> <td style="padding: 0 10px;">                             建築物                         </td> <td style="font-size: 4em; vertical-align: middle;">{</td> <td style="padding: 0 10px;">                             の 新 築<br/>                             への改築<br/>                             への用途の変更<br/>                             への使用者の変更                         </td> <td style="font-size: 4em; vertical-align: middle;">}</td> </tr> <tr> <td style="font-size: 4em; vertical-align: middle;">}</td> <td style="padding: 0 10px;">                             特 定 工 作 物 の 新 設                         </td> <td style="font-size: 4em; vertical-align: middle;">}</td> <td colspan="2"></td> </tr> </table> については、 | {               | 建築物 | {                                    | の 新 築<br>への改築<br>への用途の変更<br>への使用者の変更 | }                 | } | 特 定 工 作 物 の 新 設 | }     |                       |  |                   |  |           |  |
| {   | 建築物             | {   | の 新 築<br>への改築<br>への用途の変更<br>への使用者の変更 | }                                    |                   |   |                 |       |                       |  |                   |  |           |  |
| }   | 特 定 工 作 物 の 新 設 | }   |                                      |                                      |                   |   |                 |       |                       |  |                   |  |           |  |
| 次の条件を付して許可しましたので通知します。  |                 |     |                                      |                                      |                   |   |                 |       |                       |  |                   |  |           |  |
| <table border="1" style="width: 100%; border-collapse: collapse;"> <tr> <td style="width: 30%; padding: 5px;">条 件</td> <td></td> </tr> <tr> <td style="padding: 5px;">開 発 許 可 番 号</td> <td style="text-align: center; padding: 5px;">年 月 日 第 号</td> </tr> <tr> <td style="padding: 5px;">予 定 建 築 物 等 の 用 途</td> <td></td> </tr> <tr> <td style="padding: 5px;">土 地 の 所 在 地</td> <td style="text-align: center; padding: 5px;">福岡市 区</td> </tr> <tr> <td style="padding: 5px;">変 更 後 の 建 築 物 等 の 用 途</td> <td></td> </tr> <tr> <td style="padding: 5px;">法 第 3 4 条 の 該 当 号</td> <td></td> </tr> <tr> <td style="padding: 5px;">変 更 の 理 由</td> <td></td> </tr> </table>   | 条 件             |     | 開 発 許 可 番 号                          | 年 月 日 第 号                            | 予 定 建 築 物 等 の 用 途 |   | 土 地 の 所 在 地     | 福岡市 区 | 変 更 後 の 建 築 物 等 の 用 途 |  | 法 第 3 4 条 の 該 当 号 |  | 変 更 の 理 由 |  |
| 条 件   |                 |     |                                      |                                      |                   |   |                 |       |                       |  |                   |  |           |  |
| 開 発 許 可 番 号   | 年 月 日 第 号       |     |                                      |                                      |                   |   |                 |       |                       |  |                   |  |           |  |
| 予 定 建 築 物 等 の 用 途   |                 |     |                                      |                                      |                   |   |                 |       |                       |  |                   |  |           |  |
| 土 地 の 所 在 地   | 福岡市 区           |     |                                      |                                      |                   |   |                 |       |                       |  |                   |  |           |  |
| 変 更 後 の 建 築 物 等 の 用 途   |                 |     |                                      |                                      |                   |   |                 |       |                       |  |                   |  |           |  |
| 法 第 3 4 条 の 該 当 号   |                 |     |                                      |                                      |                   |   |                 |       |                       |  |                   |  |           |  |
| 変 更 の 理 由   |                 |     |                                      |                                      |                   |   |                 |       |                       |  |                   |  |           |  |

備考

- 1 この処分について不服がある場合（不服の理由が鉱業、採石業又は砂利採取業との調整に関するものである場合を除く。）は、この処分があったことを知った日の翌日から起算して3か月以内に、福岡市開発審査会に対して審査請求をすることができます。
- 2 この処分について不服がある場合（不服の理由が鉱業、採石業又は砂利採取業との調整に関するものである場合に限る。）は、この処分があったことを知った日の翌日から起算して3か月以内に、公害等調整委員会に対して裁定の申請をすることができます（この場合には、審査請求をすることはできません。）。
- 3 この処分については、上記2の審査請求のほか、この処分があったことを知った日の翌日から起算して6か月以内に、福岡市を被告として（訴訟において福岡市を代表する者は福岡市長となります。）、処分の取消しの訴え（公害等調整委員会の裁定の申請をすることができる事項に関する訴えを除く。）を提起することができます。なお、上記2の審査請求をした場合には、処分の取消しの訴えは、その審査請求に対する裁決があったことを知った日の翌日から起算して6か月以内に提起することができます。
- 4 ただし、上記の期間が経過する前に、この処分（審査請求をした場合には、その審査請求に対する裁決）があった日の翌日から起算して1年を経過した場合は、審査請求をすることや処分の取消しの訴えを提起することができなくなります。なお、正当な理由があるときは、上記の期間やこの処分（審査請求をした場合には、その審査請求に対する裁決）があった日の翌日から起算して1年を経過した後であっても審査請求をすることや処分の取消しの訴えを提起することが認められる場合があります。
- 5 公害等調整委員会に裁定の申請をすることができる事項に関しては、この処分の取消しの訴えを提起することはできず、当該裁定の取消しの訴えによらなければなりません。

|   |           |              |
|---|-----------|--------------|
| <p>予定建築物等以外の建築等協議申出書</p> <p style="text-align: right;">年 月 日</p> <p>(あて先) 福岡市長</p> <p style="text-align: center;">協議申出者所在地</p> <p style="text-align: center;">氏名</p> <p>都市計画法第 42 条第 2 項の規定による予定建築物等以外の</p> <div style="display: flex; align-items: center; justify-content: center;"> <div style="display: flex; flex-direction: column; align-items: center; justify-content: center;"> <div style="display: flex; align-items: center; justify-content: center;"> <div style="font-size: 4em; margin-right: 10px;">[</div> <div style="display: flex; flex-direction: column; align-items: center; justify-content: center;"> <div style="display: flex; align-items: center; justify-content: center;"> <div style="font-size: 2em; margin-right: 5px;">建築物</div> <div style="display: flex; flex-direction: column; align-items: center; justify-content: center;"> <div style="margin-bottom: 5px;">の 新 築</div> <div style="margin-bottom: 5px;">への改築</div> <div style="margin-bottom: 5px;">への用途の変更</div> <div style="margin-bottom: 5px;">への使用者の変更</div> </div> </div> </div> <div style="margin-top: 10px;">特定工作物の新設</div> </div> </div> <div style="margin-left: 10px;">) の協議を申し出ます。</div> </div> |           | <p>※手数料欄</p> |
| 開 発 協 議 成 立 番 号   | 年 月 日 第 号 |              |
| 予 定 建 築 物 等 の 用 途   |           |              |
| 土 地 の 所 在 地   | 福岡市 区     |              |
| 変 更 後 の 建 築 物 等 の 用 途   |           |              |
| 法 第 34 条 の 該 当 号  |           |              |
| 変 更 の 理 由   |           |              |
| ※ 受 付 番 号   | 年 月 日 第 号 |              |
| ※ 協 議 に 付 し た 条 件   |           |              |
| ※ 協 議 成 立 番 号   | 年 月 日 第 号 |              |
| ※ 備 考   |           |              |

注意事項

- ※印の欄は記入しないでください。
- 「法第 34 条の該当号」の欄は、変更後の建築物が法第 34 条第 1 号から第 10 号までのいずれかに該当する場合のみ記入してください。

協議成立第 号  
 年 月 日

様

福岡市長 印

予定建築物等以外の建築等協議成立通知書

年 月 日申し出のあった

|          |   |   |   |   |   |
|----------|---|---|---|---|---|
| [        | 建築物 <table style="display: inline-table; vertical-align: middle;"> <tr> <td style="font-size: 4em; vertical-align: middle;">[</td> <td style="text-align: center;">                             の 新 築<br/>                             へ の 改 築<br/>                             への用途の変更<br/>                             への使用者の変更                         </td> <td style="font-size: 4em; vertical-align: middle;">]</td> </tr> </table> | [ | の 新 築<br>へ の 改 築<br>への用途の変更<br>への使用者の変更 | ] | ] |
| [        | の 新 築<br>へ の 改 築<br>への用途の変更<br>への使用者の変更   | ] |   |   |   |
| 特定工作物の新設 |   |   |   |   |   |

については、

次の条件を付して協議が成立したので通知します。

|             |           |
|-------------|-----------|
| 条 件         |           |
| 開発協議成立番号    | 年 月 日 第 号 |
| 予定建築物等の用途   |           |
| 土地の所在地      | 福岡市 区     |
| 変更後の建築物等の用途 |           |
| 法第 34 条の該当号 |           |
| 変更の理由       |           |

様式 29 の 1  
別記様式第九

建築物の新築、改築若しくは用途の変更  
又は第一種特定工作物の新設許可申請書

|  |         |                |     |       |        |           |
|--|---------|----------------|-----|-------|--------|-----------|
| <p>都市計画法第 43 条第 1 項の規定によ<br/>り、</p> <p>建築物の</p> <table border="1" style="margin-left: auto; margin-right: auto;"> <tr> <td>新 築</td> </tr> <tr> <td>改 築</td> </tr> <tr> <td>用途の変更</td> </tr> <tr> <td>使用者の変更</td> </tr> </table> <p>第一種特定工作物の新設</p> <p>の許可を申請します。</p> <p>年 月 日</p> <p>(あて先) 福 岡 市 長</p> <p>許可申請者 住 所 (法人の場合は所在地)</p> <p>氏 名</p> |         | 新 築            | 改 築 | 用途の変更 | 使用者の変更 | ※ 手 数 料 欄 |
| 新 築  |         |                |     |       |        |           |
| 改 築  |         |                |     |       |        |           |
| 用途の変更  |         |                |     |       |        |           |
| 使用者の変更   |         |                |     |       |        |           |
| 建築物を建築しようとする土地、用途の変更又は使用者の変更をしようとする建築物の存する土地又は第一種特定工作物を新設しようとする土地の所在、地番、地目、及び面積  | 福岡市 区   | m <sup>2</sup> |     |       |        |           |
| 建築しようとする建築物、用途の変更後の建築物又は新設しようとする第一種特定工作物の用途  |         |                |     |       |        |           |
| 改築又は用途の変更又は使用者の変更をしようとする場合は、既存の建築物の用途  |         |                |     |       |        |           |
| 建築しようとする建築物、用途の変更後の建築物、使用者の変更後の建築物又は新設しようとする第一種特定工作物が都市計画法第 34 条第 1 号から第 10 号まで又は都市計画法施行令第 36 条第 1 項第 3 号ロからホまでのいずれの建築物又は第一種特定工作物に該当するかの記載及びその理由   |         |                |     |       |        |           |
| そ の 他 必 要 な 事 項  |         |                |     |       |        |           |
| ※ 受 付 番 号  | 年 月 日 第 | 号              |     |       |        |           |
| ※ 許 可 に 付 し た 条 件  |         |                |     |       |        |           |
| ※ 許 可 番 号  | 年 月 日 第 | 号              |     |       |        |           |

備考

- 1 許可申請者が法人である場合においては、氏名は、その法人の名称及び代表者の氏名を記載してください。
- 2 ※印のある欄は記入しないでください。
- 3 「その他必要な事項」の欄には、建築物の新築、改築若しくは用途の変更又は第一種特定工作物の新設をすることについて他の法令による許可、認可等を要する場合には、その手続きの状況を記載してください。

|   |  |      |   |   |   |       |       |       |       |             |  |
|---|--|------|---|---|---|-------|-------|-------|-------|-------------|--|
|   | 許可 第 _____ 号<br>年 _____ 月 _____ 日  |      |   |   |   |       |       |       |       |             |  |
| 様<br><br>福岡市長   | 印  |      |   |   |   |       |       |       |       |             |  |
| 建築物の新築、改築若しくは用途の変更又は第一種特定工作物の新設許可通知書  |  |      |   |   |   |       |       |       |       |             |  |
| 年 _____ 月 _____ 日に申請のあった、   | <table border="1" style="margin: auto; border-collapse: collapse;"> <tr> <td style="padding: 5px;">建築物の</td> <td style="padding: 5px;"> <table border="1" style="margin: auto; border-collapse: collapse;"> <tr> <td style="padding: 5px;">新</td> <td style="padding: 5px;">築</td> </tr> <tr> <td style="padding: 5px;">改</td> <td style="padding: 5px;">築</td> </tr> <tr> <td style="padding: 5px;">用途の変更</td> <td style="padding: 5px;">使用の変更</td> </tr> </table> </td> </tr> <tr> <td style="padding: 5px;">第一種特定工作物の新設</td> <td></td> </tr> </table> | 建築物の | <table border="1" style="margin: auto; border-collapse: collapse;"> <tr> <td style="padding: 5px;">新</td> <td style="padding: 5px;">築</td> </tr> <tr> <td style="padding: 5px;">改</td> <td style="padding: 5px;">築</td> </tr> <tr> <td style="padding: 5px;">用途の変更</td> <td style="padding: 5px;">使用の変更</td> </tr> </table> | 新 | 築 | 改     | 築     | 用途の変更 | 使用の変更 | 第一種特定工作物の新設 |  |
| 建築物の  | <table border="1" style="margin: auto; border-collapse: collapse;"> <tr> <td style="padding: 5px;">新</td> <td style="padding: 5px;">築</td> </tr> <tr> <td style="padding: 5px;">改</td> <td style="padding: 5px;">築</td> </tr> <tr> <td style="padding: 5px;">用途の変更</td> <td style="padding: 5px;">使用の変更</td> </tr> </table>  | 新    | 築   | 改 | 築 | 用途の変更 | 使用の変更 |       |       |             |  |
| 新   | 築  |      |   |   |   |       |       |       |       |             |  |
| 改   | 築  |      |   |   |   |       |       |       |       |             |  |
| 用途の変更   | 使用の変更  |      |   |   |   |       |       |       |       |             |  |
| 第一種特定工作物の新設   |  |      |   |   |   |       |       |       |       |             |  |
| (受付番号第 _____ 号) については、次の条件を付して許可したので、通知します。   |  |      |   |   |   |       |       |       |       |             |  |
| 建築物を建築しようとする土地、用途の変更をしようとする建築物又は使用者の変更をしようとする建築物の存する土地または第一種特定工作物を新設しようとする土地の所在、地番、地目、及び面積  | 福岡市 _____ 区<br><br><span style="float: right;">㎡</span>  |      |   |   |   |       |       |       |       |             |  |
| 建築しようとする建築物、用途の変更後の建築物又は新設しようとする第一種特定工作物の用途   |  |      |   |   |   |       |       |       |       |             |  |
| 改築、用途の変更又は使用者の変更をしようとする場合は、既存の建築物の用途  |  |      |   |   |   |       |       |       |       |             |  |
| 建築しようとする建築物、用途の変更後の建築物、使用者の変更後の建築物又は新設しようとする第一種特定工作物が都市計画法第 34 条第 1 号から第 10 号まで又は都市計画法施行令第 36 条第 1 項第 3 号ロからホのいずれかの建築物又は第一種特定工作物に該当するかの記載及びその理由 |  |      |   |   |   |       |       |       |       |             |  |
| その他必要な事項  |  |      |   |   |   |       |       |       |       |             |  |

注意事項

- 1 この許可のほか、建築基準法による確認が必要です。
- 2 この処分について不服がある場合（不服の理由が鉱業、採石業又は砂利採取業との調整に関するものである場合を除く。）は、この処分があったことを知った日の翌日から起算して 3 か月以内に、福岡市開発審査会に対して審査請求をすることができます。
- 3 この処分について不服がある場合（不服の理由が鉱業、採石業又は砂利採取業との調整に関するものである場合に限る。）は、この処分があったことを知った日の翌日から起算して 3 か月以内に、公害等調整委員会に対して裁定の申請をすることができます（この場合には、審査請求をすることはできません。）。
- 4 この処分については、上記 2 の審査請求のほか、この処分があったことを知った日の翌日から起算して 6 か月以内に、福岡市を被告として（訴訟において福岡市を代表する者は福岡市長となります。）、処分の取消しの訴え（公害等調整委員会の裁定の申請をすることができる事項に関する訴えを除く。）を提起することができます。なお、上記 2 の審査請求をした場合には、処分の取消しの訴えは、その審査請求に対する判決があったことを知った日の翌日から起算して 6 か月以内に提起することができます。
- 5 ただし、上記の期間が経過する前に、この処分（審査請求をした場合には、その審査請求に対する判決）があった日の翌日から起算して 1 年を経過した場合は、審査請求をすることや処分の取消しの訴えを提起することができなくなります。なお、正当な理由があるときは、上記の期間やこの処分（審査請求をした場合には、その審査請求に対する判決）があった日の翌日から起算して 1 年を経過した後であっても審査請求をすることや処分の取消しの訴えを提起することが認められる場合があります。
- 6 公害等調整委員会に裁定の申請をすることができる事項に関しては、この処分の取消しの訴えを提起することはできず、当該裁定の取消しの訴えによらなければなりません。

様式 29 の 3  
市要綱様式第 22 号の 2

建築物の新築、改築若しくは用途の変更  
又は第一種特定工作物の新設協議申出書

|   |           |                |
|---|-----------|----------------|
| <p>都市計画法第 43 条第 3 項の規定によ<br/>り、</p> <p style="text-align: center;">建築物の <math>\left( \begin{array}{l} \text{新 築} \\ \text{改 築} \\ \text{用途の変更} \\ \text{使用者の変更} \end{array} \right)</math></p> <p style="text-align: center;">第一種特定工作物の新設</p> <p>の協議を申し出ます。</p> <p style="text-align: center;">年 月 日</p> <p>(あて先) 福 岡 市 長</p> <p style="text-align: center;">協議申出者 所 在 地</p> <p style="text-align: center;">氏 名</p> |           | ※ 手 数 料 欄      |
| <p>建築物を建築しようとする土地、用途の変更を<br/>しようとする建築物又は使用者の変更をしよう<br/>とする建築物の存する土地又は第一種特定<br/>工作物を新設しようとする土地の所在、地番、<br/>地目及び面積</p>   | 福岡市 区     | m <sup>2</sup> |
| <p>建築しようとする建築物、用途の変更後の建築<br/>物又は新設しようとする第一種特定工作物の<br/>用途</p>  |           |                |
| <p>改築、用途の変更又は使用者の変更をしよう<br/>とする場合は、既存の建築物の用途</p>  |           |                |
| <p>建築しようとする建築物、用途の変更後の建<br/>築物、使用者の変更後の建築物又は新設しよ<br/>うとする第一種特定工作物が都市計画法第 34<br/>条第 1 号から第 10 号まで又は都市計画法施行<br/>令第 36 条第 1 項第 3 号ロからホのいずれかの<br/>建築物又は第一種特定工作物に該当の別及び<br/>その理由</p>   |           |                |
| <p>そ の 他 必 要 な 事 項</p>  |           |                |
| <p>※ 受 付 番 号</p>  | 年 月 日 第 号 |                |
| <p>※ 協 議 に 付 し た 条 件</p>  |           |                |
| <p>※ 協 議 成 立 番 号</p>  | 年 月 日 第 号 |                |

備考

- ※印のある欄は記入しないでください。
- 「その他必要な事項」の欄には、建築物の新築、改築若しくは用途の変更又は第一種特定工作物の新設をすることについて他の法令による許可、認可等を要する場合には、その手続の状況を記載してください。

|   |   |
|---|---|
| <p>様</p> <p>福岡市長</p>  | <p>協議成立第 号</p> <p>年 月 日</p> <p style="text-align: right;">印</p> |
| <p>建築物の新築、改築若しくは用途の変更又は第一種特定工作物の新設協議成立通知書</p>   |   |
| <p>年 月 日に申し出のあった</p> <div style="display: inline-block; border-left: 1px solid black; border-right: 1px solid black; border-bottom: 1px solid black; padding: 0 10px;"> <p>建築物の</p> <div style="display: inline-block; border-left: 1px solid black; border-right: 1px solid black; border-bottom: 1px solid black; padding: 0 5px;"> <p>新 築</p> <p>改 築</p> <p>用途の変更</p> <p>使用者の変更</p> </div> </div> <p>第一種特定工作物の新設</p> |   |
| <p>(受付番号第 号) については、次の条件を付して協議が成立したので、通知します。</p>   |   |
| <p>建築物を建築しようとする土地、用途の変更をしようとする建築物又は使用者の変更をしようとする建築物の存する土地又は第一種特定工作物を新設しようとする土地の所在、地番、地目及び面積</p>   | <p>福岡市 区</p> <p style="text-align: right;">㎡</p>                |
| <p>建築しようとする建築物、用途の変更後の建築物又は新設しようとする第一種特定工作物の用途</p>  |   |
| <p>改築、用途の変更又は使用者の変更をしようとする場合は、既存の建築物の用途</p>   |   |
| <p>建築しようとする建築物、用途の変更後の建築物、使用者の変更後の建築物又は新設しようとする第一種特定工作物が都市計画法第 34 条第 1 号から第 10 号まで又は都市計画法施行令第 36 条第 1 項第 3 号ロからホのいずれかの建築物又は第 1 種特定工作物に該当の別及びその理由</p>  |   |
| <p>そ の 他 必 要 な 事 項</p>  |   |

注意事項 この協議の成立のほか、建築基準法による計画通知が必要です。

様式 30  
市要綱様式第 23 号

## 地 位 承 継 届 出 書

年 月 日

(あて先)福岡市長

承継人 住所(法人の場合は所在地)

氏名(法人の場合は名称及び代表者の氏名)

都市計画法第 44 条の規定により 開発  
建築 許可に基づく地位を承継したので、  
福岡市開発行為の許可等に関する規則第 22 条第 1 項の規定により届け出ます。

|                    |  |
|--------------------|--|
| 許 可 番 号            | 年 月 日 第 号  |
| 被 承 継 人            | 住所<br>氏名   |
| 承 継 の 原 因          |  |
| 開発区域に含まれる地域の名称及び面積 | 福岡市 区 <span style="float: right;">m<sup>2</sup></span> |
| 承 継 年 月 日          | 年 月 日  |
| ※ 受 付 処 理 欄        |  |

注意事項

- 1 ※印の欄は記入しないでください。
- 2 承継の原因が相続の場合は承継者の戸籍謄本等を、合併の場合は合併後の法人の登記簿謄本を添付してください。

様式 31 の 1  
市要綱様式第 24 号

|  |           |                |
|--|-----------|----------------|
| <p><b>地位承継承認申請書</b></p> <p>年 月 日</p> <p>(あて先)福岡市長</p> <p>申請者 住所(法人の場合は所在地)</p> <p>氏名(法人の場合は名称及び代表者の氏名)</p> <p>都市計画法第 45 条の規定により、開発許可に基づく地位を承継したいので、その承認を申請します。</p> |           | <p>※ 手数料欄</p>  |
| 許 可 番 号  | 年 月 日 第 号 |                |
| 被 承 継 人  | 住所<br>氏名  |                |
| 承 継 の 原 因  |           |                |
| 承継した開発区域に含まれる地域の名称及び面積   | 福岡市 区     | m <sup>2</sup> |
| 承 継 年 月 日  | 年 月 日     |                |
| ※ 受 付 処 理 欄  |           |                |

注意事項

- 1 ※印の欄は記入しないでください。
- 2 次に掲げる図書(自己の居住の用に供する住宅の建築の用に供する目的で行う開発行為又は住宅以外の建築物若しくは特定工作物で自己の業務の用に供するものの建築若しくは建設の用に供する目的で行う開発行為(開発区域の面積が1ヘクタール未満であるもの)については、第1号、第2号及び第5号に掲げる図書)を添付してください。
  - (1) 所有権その他開発行為に関する工事を施行する権原を取得したことを証する書類
  - (2) 申請者の住民票(申請者が法人である場合にあつては、登記簿謄本)
  - (3) 申請者の所得税(申請者が法人である場合にあつては、法人税)に関する納税証明書
  - (4) 申請者の事業経歴書
  - (5) 前各号に掲げるもののほか、市長が必要と認める図書

承認第 号  
年 月 日

様

福岡市長



## 地位承継承認通知書

年 月 日に申請のあった開発許可を受けた地位の承継(受付番号第 号)については、次の条件を付して承認しましたので通知します。

条件

様式 32 の 1  
市要綱様式第 26 号

|   |  |  |
|---|--|--|
| <b>開発行為等適合証明申請書</b>   |  | <b>※手数料欄</b>   |
| (あて先)福岡市長   |  | 年 月 日  |
| 申請者 住所 (法人の場合は所在地)  |  |  |
| 氏名 (法人の場合は名称及び代表者の氏名)   |  |  |
| 次の工事の計画について ・都市計画法施行規則第 60 条の規定により都市計画法   |  |  |
| (<br>第 29 条第 1 項 ・第 2 項<br>第 35 条の 2 第 1 項<br>第 41 条第 2 項<br>第 42 条<br>第 43 条第 1 項<br>) |  | に適合する  |
| この証明を申請します。   |  |  |
| 申請場所  | 福岡市 区  |  |
|   | 地目 ( ) 地積(実測) ( m <sup>2</sup> )   |  |
| 区域  | <input type="checkbox"/> 市街化区域 <input type="checkbox"/> 市街化調整区域  |  |
|   | 用途地域 ( )   |  |
| 土地の利用目的   |  |  |
| 建築計画の概要   | 建築の構造  | 造 階建 棟 戸   |
|   | 建物の面積  | 建築面積 m <sup>2</sup> 延べ面積 m <sup>2</sup>  |
|   | 工事の種類  | <input type="checkbox"/> 新築(新設) <input type="checkbox"/> 増築 <input type="checkbox"/> 改築 <input type="checkbox"/> その他 |
| 開発(建築)行為の許可状況   | 開発(建築)許可   | 年 月 日 第 号  |
|   | 変更許可   | 年 月 日 第 号  |
|   | 完了公告   | 年 月 日 第 号  |
| 証明の使用目的   | <input type="checkbox"/> 建築確認申請 <input type="checkbox"/> 道路位置指定申請 <input type="checkbox"/> 優良住宅申請 <input type="checkbox"/> その他   |  |
| ※調査の結果、右のとおり報告します。  | 1 該当事項<br><input type="checkbox"/> 開発行為なし<br><input checked="" type="checkbox"/> 都市計画法適合 (法第 条第 項 号該当)<br><input type="checkbox"/> 宅地造成等規制法第 2 条第 1 項第 2 号非該当                |  |
|   | 2 調査事項<br><input type="checkbox"/> 現地調査 <input type="checkbox"/> 誓約書(対象地番 )<br><input type="checkbox"/> 耕作証明書等 <input type="checkbox"/> 航空写真 <input type="checkbox"/> その他( ) |  |
| ※受付   | 年 月 日 第 号  |  |
| ※決裁   | 年 月 日  |  |
| ※処理欄  |  |  |

注意事項 ※印の欄は記入しないでください。

開 発 行 為 等 適 合 証 明 書

証明第 年 月 号 日

様

福岡市長

印

年 月 日 に申請のあった次の工事の計画(受付第 号)については、

・都市計画法 第 29 条第 1 項・第 2 項  
第 35 条の 2 第 1 項  
第 41 条第 2 項  
第 42 条  
第 43 条第 1 項 に適合することを証明します。

|               |   |                                 |                             |  |
|---------------|---|---------------------------------|-----------------------------|--|
| 申請場所          | 福岡市 区   |                                 |                             |  |
|               | 地目 ( ) 地積(実測) ( m <sup>2</sup> )  |                                 |                             |  |
| 区域            | <input type="checkbox"/> 市街化区域 <input type="checkbox"/> 市街化調整区域<br>用途地域 ( ) |                                 |                             |  |
| 土地の利用目的       |   |                                 |                             |  |
| 建築計画の概要       | 建築の構造   | 造 階建 棟 戸                        |                             |  |
|               | 建物の面積   | 建築面積                            | m <sup>2</sup>              | 延べ面積 m <sup>2</sup>                                      |
|               | 工事の種類   | <input type="checkbox"/> 新築(新設) | <input type="checkbox"/> 増築 | <input type="checkbox"/> 改築 <input type="checkbox"/> その他 |
| 開発(建築)行為の許可状況 | 開発(建築)許可  | 年                               | 月                           | 日 第 号  |
|               | 変更許可  | 年                               | 月                           | 日 第 号  |
|               | 完了公告  | 年                               | 月                           | 日 第 号  |
| 備考            |   |                                 |                             |  |

様式 32 の 1  
市要綱様式第 26 号

|  |   |  |
|--|---|--|
| <b>開発行為非該当証明申請書</b><br><br>(あて先)福岡市長<br><br>申請者 住所 (法人の場合は所在地)<br><br>氏名 (法人の場合は名称及び代表者の氏名)<br><br>年 月 日<br><br>次の工事の計画について都市計画法第 4 条第 12 項に規定する開発行為に該当しないことの証明を申請します。 |   | ※手数料欄  |
| 申請場所   | 福岡市 区   |  |
|  | 地目 ( ) 地積(実測) ( m <sup>2</sup> )  |  |
| 区域   | <input type="checkbox"/> 市街化区域 <input type="checkbox"/> 市街化調整区域<br>用途地域 ( )   |  |
| 土地の利用目的  |   |  |
| 建築計画の概要  | 建築の構造   | 造 階建 棟 戸   |
|  | 建物の面積   | 建築面積 m <sup>2</sup> 延べ面積 m <sup>2</sup>  |
|  | 工事の種類   | <input type="checkbox"/> 新築(新設) <input type="checkbox"/> 増築 <input type="checkbox"/> 改築 <input type="checkbox"/> その他 |
| 開発(建築)行為の許可状況  | 開発(建築)許可  | 年 月 日 第 号  |
|  | 変更許可  | 年 月 日 第 号  |
|  | 完了公告  | 年 月 日 第 号  |
| 証明の使用目的  | <input type="checkbox"/> 建築確認申請 <input type="checkbox"/> 道路位置指定申請 <input type="checkbox"/> 優良住宅申請 <input type="checkbox"/> その他  |  |
| ※調査の結果、右のとおり報告します。   | 1 該当事項<br>■開発行為なし<br><input type="checkbox"/> 都市計画法適合 (法第 条第 項 号該当)<br><input type="checkbox"/> 宅地造成等規制法第 2 条第 1 項第 2 号非該当  |  |
|  | 2 調査事項<br><input type="checkbox"/> 現地調査 <input type="checkbox"/> 誓約書(対象地番 ( ))<br><input type="checkbox"/> 耕作証明書等 <input type="checkbox"/> 航空写真 <input type="checkbox"/> その他( ) |  |
| ※受付  | 年 月 日 第 号   |  |
| ※決裁  | 年 月 日   |  |
| ※処理欄   |   |  |

開 発 行 為 非 該 当 証 明 書

様

証明第  
年 月 日

福岡市長

印

年 月 日 に申請のあった次の工事の計画(受付第 号)については、  
都市計画法第 4 条第 12 項に規定する開発行為に該当しないことを証明します。

|                   |                                |                                 |                                  |  |
|-------------------|--------------------------------|---------------------------------|----------------------------------|--|
| 申請場所              | 福岡市 区                          |                                 |                                  |  |
|                   | 地目 ( )                         |                                 | 地積(実測) ( m <sup>2</sup> )        |  |
| 区域                | <input type="checkbox"/> 市街化区域 |                                 | <input type="checkbox"/> 市街化調整区域 |  |
|                   | 用途地域 ( )                       |                                 |                                  |  |
| 土地の利用目的           |                                |                                 |                                  |  |
| 建築計画の概要           | 建築の構造                          | 造 階建 棟 戸                        |                                  |  |
|                   | 建物の面積                          | 建築面積                            | m <sup>2</sup>                   | 延べ面積 m <sup>2</sup>                                      |
|                   | 工事の種類                          | <input type="checkbox"/> 新築(新設) | <input type="checkbox"/> 増築      | <input type="checkbox"/> 改築 <input type="checkbox"/> その他 |
| 開発(建築)行為<br>の許可状況 | 開発(建築)許可                       | 年                               | 月                                | 日 第 号  |
|                   | 変更許可                           | 年                               | 月                                | 日 第 号  |
|                   | 完了公告                           | 年                               | 月                                | 日 第 号  |
| 備考                |                                |                                 |                                  |  |

開発許可を受けずに開発された土地における行為届出書

年 月 日

(あて先)福岡市長

開発者 住所(法人の場合は所在地)

氏名(法人の場合は名称及び代表者の氏名)

福岡市開発行為の許可等に関する条例第 16 条第 1 項の規定に基づき、次のとおり届け出ます。

|                     |  |        |                |      |                |
|---------------------|--|--------|----------------|------|----------------|
| 建築(建設)の場所           | 福岡市 区  |        |                |      |                |
|                     | 地目   | 地積(実測) | m <sup>2</sup> | 区画数  |                |
| 土地の開発者等             | <input type="checkbox"/> 国 <input type="checkbox"/> 県 <input type="checkbox"/> 市 <input type="checkbox"/> その他( )<br><input type="checkbox"/> 公有水面埋立法第 22 条第 2 項の告示を受けた土地 |        |                |      |                |
| 開発された時期             | 年 月 日  |        |                |      |                |
| 建物(工作物)の用途          |  |        |                |      |                |
| 建築(建設)計画の概要         | 建物(工作物)の構造等  | 造      | 階建             | 棟    | 戸              |
|                     |  | 高さ     | m              | 軒高   | m              |
|                     | 建物の面積等   | 建築面積   | m <sup>2</sup> | 延べ面積 | m <sup>2</sup> |
|                     |  | 建蔽率    | %              | 容積率  | %              |
| 工事の種類               | <input type="checkbox"/> 新築(新設) <input type="checkbox"/> 増築 <input type="checkbox"/> 改築 <input type="checkbox"/> 用途変更  |        |                |      |                |
| 区 域                 | <input type="checkbox"/> 市街化調整区域 <input type="checkbox"/> 宅地造成等工事規制区域 <input type="checkbox"/> 特定盛土等規制区域   |        |                |      |                |
| ※ 調査の結果、右のとおり報告します。 | 1 法第 条第 項第 号該当<br>2 現地調査<br>3 <input type="checkbox"/> 建築(建設)行為支障なし <input type="checkbox"/> 用途変更支障なし  |        |                |      |                |
| ※ 起 案               | 年  | 月      | 日              | 第 号  | ※受付印           |
| ※ 決裁年月日             | 年  | 月      | 日              |      |                |
| ※決裁                 | 部 長  | 課 長    | 係 長            | 係 長  | 係 員            |
|                     |  |        |                |      |                |

注意事項 ※印の欄は記入しないでください。

## 暴力団員等に該当しないことの誓約書

(あて先) 福岡市長様

年 月 日

申請者 住所  
氏名

今般、福岡市\_\_区\_\_\_\_\_の土地において、都市計画法に基づく開発許可申請を行うものですが、次の事項について誓約します。

なお、この誓約内容の事項に虚偽が判明した場合による、当方が不利益を被ることになっても、異議は一切申し立てません。

また、当方の個人情報を警察に提供することについて、同意します。

私(当法人、当組合を含む。役職・氏名等は次表のとおり。)は、次の(1)から(4)のいずれにも該当しません。

| 役職 | ふりがな<br>氏名 | 生年月日 |
|----|------------|------|
|    |            |      |
|    |            |      |
|    |            |      |
|    |            |      |
|    |            |      |
|    |            |      |

※法人登記簿に記載のある役員(法人以外の団体及び個人事業主の場合は代表者)

- (1) 暴力団(暴力団員による不当な行為の防止等に関する法律(平成3年法律第77号。以下、法という。)第2条第2号に規定する暴力団をいう。)
- (2) 暴力団員(法第2条第6号に規定する暴力団員をいう。以下同じ。)又は暴力団員でなくなった日から5年を経過しない者。
- (3) 法人であって、その役員のうち(2)に該当する者があるもの
- (4) (2)に該当する者が、その事業活動を支配する者

※同意者本人であることを確認するための書類を添付すること

個人の場合、個人番号カード(個人番号を黒塗り)、運転免許証の写し、個人の印鑑証明書のうちいずれか。  
法人の場合、法人の印鑑証明書

宅地造成又は特定盛土等に関する工事の概要書

|  |                        |                       |        |             |      |
|--|------------------------|-----------------------|--------|-------------|------|
| 1  | 開発区域の位置<br>(代表地点の緯度経度) | (緯度： 度 分 秒、経度： 度 分 秒) |        |             |      |
| 2  | 工事着手前の土地利用状況           |                       |        |             |      |
| 3  | 工事完了後の土地利用             |                       |        |             |      |
| 4  | 盛土のタイプ                 | 平地盛土 ・ 腹付け盛土 ・ 谷埋め盛土  |        |             |      |
| 5  | 土地の地形                  | 溪流等への該当 有・無           |        |             |      |
| 6<br>工<br>事<br>の<br>概<br>要   | イ 盛土又は切土の高さ            | メートル                  |        |             |      |
|  | ロ 盛土又は切土をする<br>土地の面積   | 平方メートル                |        |             |      |
|  | ハ 盛土又は切土の土量            | 盛土                    | 立方メートル |             |      |
|  |                        | 切土                    | 立方メートル |             |      |
|  | ニ 擁壁                   | 番号                    | 構造     | 高さ          | 延長   |
|  |                        |                       |        | メートル        | メートル |
|  |                        |                       |        |             |      |
|  | ホ 崖面崩壊防止施設             | 番号                    | 種類     | 高さ          | 延長   |
|  |                        |                       |        | メートル        | メートル |
|  |                        |                       |        |             |      |
|  | ヘ 排水施設                 | 番号                    | 種類     | 内法寸法        | 延長   |
|  |                        |                       |        | センチ<br>メートル | メートル |
|  |                        |                       |        |             |      |
|  | ト 崖面の保護の方法             |                       |        |             |      |
| チ 崖面以外の地表面<br>の保護の方法   |                        |                       |        |             |      |
| リ 工事中の危害防止<br>のための措置   |                        |                       |        |             |      |
| ヌ その他の措置   |                        |                       |        |             |      |
| ル 工程の概要  |                        |                       |        |             |      |
| 7  | その他必要な事項               |                       |        |             |      |
| <p>[注意]</p> <p>1 1 欄は、代表地点の緯度及び経度を世界測地系に従って測量し、小数点以下第一位まで記入してください。</p> <p>2 4 欄は、該当する盛土のタイプに○印を付してください（複数選択可）。</p> <p>3 5 欄は、溪流等（宅地造成及び特定盛土等規制法施行令第7条第2項第2号に規定する土地をいう。）への該当の有無のいずれかに○印を付してください。</p> <p>4 7 欄は、宅地造成又は特定盛土等に関する工事を施行することについて他の法令による許可、認可等を要する場合においてのみ、その許可、認可等の手続の状況を記入してください。</p> |                        |                       |        |             |      |

# 福岡市開発行為の許可等に関する条例

## 目次

- 第1章 総則（第1条・第2条）
- 第2章 開発許可の基準等
  - 第1節 開発許可等の基準（第3条—第11条）
  - 第2節 事前手続等（第12条—第18条）
  - 第3節 開発許可後の手続等（第19条・第20条）
- 第3章 福岡市開発審査会（第21条—第26条）
- 第4章 雑則（第27条）
- 附則

## 第1章 総則

### （目的）

第1条 この条例は、都市計画法（昭和43年法律第100号。以下「法」という。）第3章第1節及び都市計画法施行令（昭和44年政令第158号。以下「政令」という。）第3章第1節の規定に基づく開発行為等の規制に関する事項並びに法第78条第8項の規定に基づく福岡市開発審査会の組織及び運営に関し必要な事項を定めるとともに、その他開発許可等に関し必要な事項を定めることにより、良質な開発行為等を誘導し、もって本市における良好な都市環境の形成に寄与することを目的とする。

### （定義）

第2条 この条例において使用する用語の意義は、法及び建築基準法（昭和25年法律第201号）に定めるもののほか、次の各号に掲げる用語の区分に従い、それぞれ当該各号に定めるところによる。

- (1) 雨水流出抑制施設 雨水を一時的に貯留し、又は地下に浸透させる機能を有する排水施設であつて、放流先の排出能力に応じて適切に雨水を排出するために設置されるものをいう。
- (2) 街区公園 都市公園法施行令（昭和31年政令第290号）第2条第1項第1号に規定する主として街区内に居住する者の利用に供することを目的とする都市公園をいう。
- (3) 収用対象事業 土地収用法（昭和26年法律第219号）第3条各号に掲げる事業（法第69条の規定により当該事業に該当するものとみなされるものを含む。）をいう。
- (4) 近隣住民 開発区域の存する土地の境界線からの水平距離が15メートル以下の範囲内にその全部又は一部がある土地（予定建築物（開発区域内に予定される建築物をいう。以下同じ。）の高さが10メートルを超える場合にあつては、当該予定建築物が建築される予定である敷地の真北方向にある土地で、敷地境界線から当該予定建築物の高さの概ね1.5倍に相当する水平距離の範囲内にその全部又は一部があるものを含む。）に存する建築物の所有者、管理者及び居住者（その土地に建築物が存しない場合にあつては、その土地の所有者及び管理者）をいい、当該開発行為に関する工事が宅地造成及び特定盛土等規制法（昭和36年法律第191号）第15条第2項の規定の適用がないものとした場合に同法第12条第1項の許可を、又は同法第34条第2項の規定の適用がないものとした場合に同法第30条第1項の許可を要することとなる工事であるときにおける福岡市宅地造成及び特定盛土等規制法施行条例（令和6年福岡市条例第72号）第4条第1項に規定する周辺住民を含む。

## 第2章 開発許可の基準等

### 第1節 開発許可等の基準

#### （開発区域の範囲に関する基準）

第3条 開発区域の範囲には、自己の居住の用に供する住宅の建築の用に供する目的で行う開発行為以外の開発行為にあつては、法第33条第1項第8号本文に規定する区域のほか、次に掲げる区域を含まないこ

ととする。ただし、当該開発行為について関係法令の規定により求められる許可、認可、同意等（以下「許可等」という。）がなされている場合（許可等がなされる見込みがある場合を含む。）であり、かつ、当該開発区域及びその周辺の地域の状況等により支障がないと市長が認めるときは、この限りでない。

- (1) 特に災害の発生のおそれのある区域として規則で定める区域
- (2) 農業振興地域の整備に関する法律（昭和 44 年法律第 58 号）第 8 条第 2 項第 1 号に規定する農用地区域その他農用地として保全すべき区域として規則で定める区域
- (3) 自然公園法（昭和 32 年法律第 161 号）第 2 条第 1 号に規定する自然公園その他自然環境の保持のために保全すべき区域として規則で定める区域
- (4) 森林法（昭和 26 年法律第 249 号）第 25 条第 1 項に規定する保安林の区域その他緑地の確保のために保全すべき区域として規則で定める区域
- (5) 文化財保護法（昭和 25 年法律第 214 号）第 57 条第 1 項の規定により登録された有形文化財が存する区域その他文化財の保護のために保全すべき区域として規則で定める区域

（排水施設に関する技術的細目）

第 4 条 法第 33 条第 1 項第 3 号に規定する排水施設に関する基準の技術的細目は、政令第 26 条に規定するもののほか、放流先の排出能力に照らし雨水の排出に支障があると認められる場合は、次の各号に定めるところにより雨水流出抑制施設を設置し、及び管理することとする。

- (1) 設置される雨水流出抑制施設は、次に掲げる場合の区分に応じ、それぞれ次に定めるものとする。こと。
  - ア 開発区域の面積が 1 ヘクタール未満である場合にあつては、貯留方式の雨水流出抑制施設又は貯留・浸透方式（貯留方式と浸透方式とを併用した方式をいう。以下同じ。）の雨水流出抑制施設とすること。
  - イ 開発区域の面積が 1 ヘクタール以上である場合にあつては、調整池とすること。ただし、開発区域の面積が 10 ヘクタール未満である場合であつて、当該開発区域の存する土地の状況等によりやむを得ないと市長が認めるときは、調整池以外の貯留方式の雨水流出抑制施設又は貯留・浸透方式の雨水流出抑制施設とすることができる。
- (2) 設置される雨水流出抑制施設の規模及び能力は、開発行為の規模並びに開発区域及びその周辺の土地の状況を勘案して市長が別に定める基準に適合するものであること。
- (3) 調整池が設置される場合にあつては、当該調整池及びこれに供する土地が公共施設の管理者に移管される場合を除き、当該調整池の設置者が、その適正な管理を確保するため本市との間で締結した協定に基づき管理するものであること。

（法第 33 条第 3 項の規定による技術的細目の制限の強化及び緩和）

第 5 条 法第 33 条第 1 項第 2 号の基準に係る技術的細目において道路に関して定められた制限のうち、同条第 3 項の規定により強化する制限は、次のとおりとする。

- (1) 開発区域内の道路は、アスファルト舗装（開発区域の周辺の道路の状況により市長がやむを得ないと認めるときは、市長が認める材質による舗装）とすること。
  - (2) 開発区域内の敷地において道路への車両用の出入口を設置する場合は、その数、規模等を必要最小限度のものとする。
  - (3) 開発区域内の幹線道路であつて市長が指定するものに街路灯を設置する場合は、地中電線路を設置すること。ただし、市長が支障がないと認めるときは、地中電線路に代えて架空電線路を設置することができる。
- 2 法第 33 条第 1 項第 2 号の基準に係る技術的細目において公園、緑地又は広場（以下「公園等」という。）に関して定められた制限のうち、同条第 3 項の規定により強化し、又は緩和する制限は、次のとおりとする。
- (1) 開発区域の面積が 0.3 ヘクタール以上 5 ヘクタール未満の開発行為であつて、主として住宅の建築の用に供する目的で行うものについて、政令第 25 条第 6 号の技術的細目において設置すべきこととされる施設の種類の種類は、公園であること。
  - (2) 開発区域の面積が 0.3 ヘクタール以上である開発行為において設置すべき公園等の面積の合計は、当該開発区域の面積の 3 パーセント以上に相当する面積であり、かつ、開発区域内における計画人口 1 人当た

り 3 平方メートルに相当する面積（当該面積が当該開発区域の面積の 6 パーセントに相当する面積を超えるときは、当該開発区域の面積の 6 パーセントに相当する面積）以上の面積であること。

(3) 開発区域の面積が 5 ヘクタール未満の開発行為において、開発区域の周辺に相当規模の街区公園が存する場合等であって、市長が支障がないと認めるときは、公園等を設置しないことができること。

- 3 法第 33 条第 1 項第 7 号の基準に係る技術的細目において擁壁の設置等の安全上必要な措置に関して定められた制限のうち、同条第 3 項の規定により強化する制限は、当該開発行為により生じるがけ又はがけの部分であって、高さが 1 メートルを超え、かつ、勾配が 30 度を超えるものがけ面（都市計画法施行規則（昭和 44 年建設省令第 49 号）第 23 条第 1 項ただし書に該当するものを除く。）については、当該がけ面を擁壁で覆うこととする。

（開発区域内において予定される建築物の敷地面積の最低限度）

第 6 条 法第 33 条第 4 項の規定による開発区域内において予定される建築物の敷地面積の最低限度に関する制限は、次の表のとおりとする。ただし、同表に定める面積を確保することが困難であり、かつ、日照、採光、通風、防災等の観点から支障がないと市長が認めるときは、あらかじめ福岡市開発審査会の意見を聴いて市長が定める面積とする。

| 区 域 |  | 開発行為の目的又は予定される建築物の用途                                   | 敷地面積の最低限度     |
|-----|--|--|---------------|
| 1   | 市街化区域内の区域であって、法第 8 条第 3 項第 2 号イの規定により建築物の容積率が 10 分の 6 以下と定められた区域 | 一戸建ての住宅（住宅とその他の用途を併用し、又は兼用する建築物を含む。2 の項及び 3 の項において同じ。） | 平方メートル<br>180 |
| 2   | 市街化区域内の区域であって、1 の項の区域以外の区域                                       | 一戸建ての住宅  | 165           |
| 3   | 市街化調整区域内の区域  | 一戸建ての住宅  | 200           |

（法第 34 条第 11 号の条例で指定する土地の区域）

第 7 条 法第 34 条第 11 号の規定に基づき指定する土地の区域は、次に掲げる基準のいずれにも適合する土地の区域であって、市長が指定するものとする。

(1) 当該土地に係る区域区分に関する都市計画が決定され、又は当該都市計画を変更して市街化調整区域が拡張されて当該土地が市街化調整区域として区分された日（以下「線引きの日」という。）前から概ね 50 以上の建築物が集積しており、それらの敷地が概ね 50 メートル以内の間隔で存している土地の区域（以下「既存集落」という。）内にあって、原則として市街化区域から 1 キロメートルの範囲内にあること。

(2) 原則として、政令第 29 条の 9 各号に掲げる区域を含まないこと。

(3) 当該土地におけるまちづくりの目標及び居住環境、土地利用等に関するまちづくりの方針について地域住民等による合意形成がなされていると認められること。

(4) 集落機能の維持又は地域の特性を活かした活性化が必要であると認められること。

(5) 区域内の主要な道路が、環境の保全上、災害の防止上、通行の安全上又は事業活動の効率上支障がないと認められる規模及び構造で適当に配置されており、かつ、区域外の相当規模の道路と接続していること。

(6) 区域内の排水路その他の排水施設が、当該区域内の下水を有効に排出するとともに、その排出によって当該区域及びその周辺の地域に溢いつ水等による被害が生じないような構造及び能力で適当に配置されていること。

2 前項の規定により土地の区域を指定する場合において、当該土地の区域の境界は、原則として、道路その他の施設、河川、がけその他の地形、地物等土地の範囲を明示するのに適当なものにより定めるものとし、これにより難しい場合は、町界、字界等によるものとする。

3 市長は、第 1 項の規定により土地の区域を指定しようとするときは、あらかじめ福岡市開発審査会の意見を聴かなければならない。

4 市長は、第 1 項の規定により土地の区域を指定したときは、遅滞なく、その旨を告示しなければならない。

い。

5 前各項の規定は、土地の区域の指定を変更し、又は廃止する場合について準用する。

(法第 34 条第 11 号の条例で定める開発行為の要件)

第 8 条 法第 34 条第 11 号に規定する開発区域及びその周辺の地域における環境の保全上支障があると認められる用途（以下「特定用途」という。）は、建築基準法別表第 2（ろ）の項に掲げる建築物以外の建築物の用途とする。

2 前項に定めるもののほか、市長は、必要があると認めるときは、あらかじめ福岡市開発審査会の意見を聴いたうえで、別に特定用途の指定をすることができる。

3 市長は、前項の規定により特定用途の指定をしたときは、遅滞なく、その旨を告示しなければならない。

4 前 2 項の規定は、特定用途の指定を変更し、又は廃止する場合について準用する。

(法第 34 条第 12 号の条例で定める開発行為の要件)

第 9 条 法第 34 条第 12 号に規定する開発行為は、当該開発行為に係る目的又は予定建築物の用途が、次の各号のいずれかに該当するものとする。

(1) 自己の居住の用に供する一戸建ての専用住宅（その敷地の面積が、原則として 500 平方メートル以下であり、かつ、その規模、構造、設計等が一戸建ての専用住宅としてふさわしいものに限る。）であって、市街化区域内において開発行為を行うことが困難又は著しく不相当と認められるものとして規則で定める要件に該当し、かつ、次のいずれかに該当するもの

ア 当該専用住宅の敷地である土地が、原則として既存集落又はその周辺の地域にあり、線引きの日前から引き続き当該土地を所有する者（市街化調整区域内に生活の本拠を有する者に限る。）の世帯構成員その他規則で定める者の居住の用に供するもの

イ 当該専用住宅の敷地である土地が、既存集落内にあり、線引きの日前から引き続き当該土地を所有している者の居住の用に供するもの

ウ 当該専用住宅の敷地である土地が、指定既存集落（線引きの日前から独立して一体的な日常生活圏を構成していると認められる大規模な集落であって、開発行為により市街化を促進するおそれがないと市長が認めて指定したものをいう。以下同じ。）内にあり、線引きの日前から引き続き当該指定既存集落内に生活の本拠を有する者又はその者の世帯構成員その他規則で定める者の居住の用に供するもの

(2) 市街化調整区域内に存する建築物が、収用対象事業の施行に伴い移転又は除却される場合において、これに代わるべきものとして建築される建築物であって、規則で定める要件に該当するもの

(3) 市街化調整区域内に存する建築物が、その敷地が建築基準法第 39 条第 1 項の災害危険区域に存することその他これに準じる事由により勧告等を受けて移転又は除却される場合において、これに代わるべきものとして建築される建築物であって、規則で定める要件に該当するもの

(4) 市街化調整区域内の住民のみで構成される町内会、自治会その他これに類する団体として規則で定めるものにより管理運営される集会所、消防分団車庫その他の地域活動を行うための施設として建築される建築物

(5) 次項に規定する市長が指定する土地の区域における一戸建ての専用住宅その他規則で定める建築物であって、規則で定める要件に該当するもの

2 市長が指定する土地の区域は、指定既存集落内及び当該指定既存集落から概ね 50 メートルの範囲内で市長が必要と認める区域内にあつて、次に掲げる基準のいずれにも適合するものとする。

(1) 次のいずれかの要件に該当する区域であること。

ア 市街化区域から概ね 1 キロメートルの範囲外にある区域であり、かつ、人口の減少が認められること。

イ 市街化区域から概ね 1 キロメートルの範囲内にある区域（原則として当該区域が鉄道事業法（昭和 61 年法律第 92 号）による鉄道事業における駅から概ね 1 キロメートルの範囲外にある場合に限る。）であり、かつ、特に人口の減少、高齢化の進展等が認められること。

(2) 概ね 50 以上の建築物が集積していること。

(3) 原則として、政令第 29 条の 9 各号に掲げる区域を含まないこと。

(4) 土地の区域の指定、予定建築物の用途等について、当該区域に係る地域住民等による合意形成がなされ

ていると認められること。

(5) 集落機能の維持又は地域の活性化を目的として、定住の促進が図られる必要があると認められること。

(6) 区域内の排水路その他の排水施設が、当該区域内の下水を有効に排出するとともに、その排出によって当該区域及びその周辺の地域に溢水等による被害が生じないような構造及び能力で適当に配置されていること。

3 前項に規定する土地の区域の指定については、第7条第2項から第5項までの規定を準用する。

## 第10条 削除

(政令第36条第1項第3号ハの条例で定める新築等の要件)

第11条 政令第36条第1項第3号ハに規定する建築物の新築、改築又は用途の変更(以下この条において「新築等」という。)は、当該新築等に係る目的又は予定建築物の用途が、第9条第1項各号のいずれかに該当するものとする。

### 第2節 事前手続等

(事前協議)

第12条 開発許可を受けようとする者(以下「開発予定者」という。)は、法第32条の協議に先立ち、規則で定めるところにより、公共施設等の配置及び整備、土地利用の調整等について市長と協議しなければならない。

(開発予定標識の設置)

第13条 開発予定者は、開発行為の計画(以下「開発計画」という。)を近隣住民に周知させるため、規則で定めるところにより、当該開発計画を記載した標識(以下「開発予定標識」という。)を設置しなければならない。ただし、当該開発行為が、高さが10メートル以下の自己の居住の用に供する住宅を建築する目的で行われる場合は、この限りでない。

2 開発予定標識の設置期間は、開発予定者が当該開発計画について前条の規定による協議の申請を行おうとする日(以下「事前協議申請日」という。)の14日前の日から当該開発行為の工事に着手する日までの間とする。

3 開発予定者は、開発予定標識を設置したときは、規則で定めるところにより、速やかにその旨を市長に報告しなければならない。

4 開発予定者は、設置した開発予定標識の内容に変更が生じたときは、その表示内容の修正を行うとともに、規則で定めるところにより、速やかにその旨を市長に報告しなければならない。

(事前説明)

第14条 開発予定者は、規則で定めるところにより、近隣住民に対し、当該開発計画に関する説明を行わなければならない。ただし、当該近隣住民が第2条第4号の周辺住民でない場合であって、当該開発行為が、高さが10メートル以下の自己の居住の用に供する住宅を建築する目的で行われるときは、この限りでない。

2 開発予定者は、前項の規定により開発行為前に行われる開発計画に関する説明(以下「事前説明」という。)を当該開発行為の設計者、工事監理者、工事施行者その他開発計画について十分な知識を有する者に委託して行わせることができる。

3 近隣住民は、開発予定者から事前説明の申出があったときは、これに応じなければならない。

4 開発予定者は、開発計画について、近隣住民から説明会の開催を求められたときは、これに応じるよう努めなければならない。

5 開発予定者及び近隣住民は、事前説明又は説明会に際しては、相互の立場を尊重し、互譲の精神をもって臨まなければならない。

6 開発予定者は、近隣住民の長期不在その他開発予定者の責めに帰することができない事由により事前説明をすることができないときは、事前説明をしないことができる。

- 7 開発予定者は、規則で定めるところにより、事前協議申請日までに事前説明の状況を市長に報告しなければならない。
- 8 開発予定者は、事前説明又は前項の規定による報告をした後に、説明した内容に変更（軽微な変更を除く。）が生じた場合は、当該変更の内容について、近隣住民に対し再度事前説明を行わなければならない。
- 9 開発予定者は、前項の規定により再度事前説明を行ったときは、規則で定めるところにより、速やかにその状況を市長に報告しなければならない。
- 10 開発予定者は、第7項又は前項の規定による報告をした後、近隣住民から再度事前説明を求められたときは、これに応じるよう努めなければならない。
- 11 第9項の規定は、開発予定者が前項の規定により再度事前説明を行った場合に準用する。

（他の条例に基づく事前説明等）

第15条 開発行為に伴う予定建築物に関し、事前協議申請日までに、福岡市建築紛争の予防と調整に関する条例（平成12年福岡市条例第59号）第10条及び第11条の規定に基づく標識の設置及び事前説明が行われ、かつ、同条例第13条の規定に基づく報告が市長になされた場合であって、当該開発計画についても近隣住民に対し説明が行われたと認められるときは、前条第1項の規定による事前説明が行われたものとみなす。

（開発許可を受けずに開発された土地における行為の届出等）

第16条 市街化調整区域のうち、法第29条第1項第9号の規定により開発許可を受けずに開発行為がなされた土地において、次に掲げる行為を行おうとする者（以下「行為予定者」という。）は、あらかじめ、その計画について市長に届け出なければならない。

- (1) 法第29条第1項第2号及び第3号に規定する建築物以外の建築物の新築
  - (2) 第1種特定工作物の新設
  - (3) 建築物を改築し、又はその用途を変更して法第29条第1項第2号及び第3号に規定する建築物以外の建築物とする行為
- 2 前項の規定は、次に掲げる建築物の新築、改築若しくは用途の変更又は第1種特定工作物の新設（以下この項において「建築物の新築等」という。）については、適用しない。
- (1) 法第43条第1項第1号から第3号まで及び第5号のいずれかに該当する行為
  - (2) 公有水面埋立法（大正10年法律第57号）第22条第2項の告示がされている埋立地（次号において「埋立竣功地」という。）における同法第11条若しくは第13条の2第2項の規定により告示された用途又は同法第29条の規定により許可を受けた用途に適合する建築物の新築等
  - (3) 埋立竣功地において、公有水面埋立法第24条第1項の規定により埋立地の所有権を取得した者又はその一般承継人が引き続き所有している土地で、同法第22条第2項の告示の日から起算して10年以内に行う建築物の新築等
- 3 市長は、第1項の規定による届出がなされた場合において、行為予定者と同項各号に掲げる行為を行おうとする区域の周辺の住民との間の紛争を予防するため必要があると認めるときは、当該行為予定者に対し当該行為に係る計画について意見を述べることができる。

（指導及び勧告）

第17条 市長は、開発予定者が第12条から第14条までに規定する開発計画の周知の手續の全部又は一部を実施しない場合であって、当該開発予定者と近隣住民との間の紛争を予防するため必要があると認めるときは、当該開発予定者に対し、期間を定めて必要な措置を講じるよう指導し、又は勧告することができる。

2 市長は、前条第3項の規定により意見を述べた場合において、行為予定者と当該周辺の住民との間の紛争の予防のため、なお必要があると認めるときは、当該行為予定者に対し、期間を定めて必要な措置を講じるよう指導し、又は勧告することができる。

（公表）

第18条 市長は、前条各項の規定による指導又は勧告を受けた者が正当な理由がなくこれに従わないときは、その旨を公表することができる。

### 第3節 開発許可後の手続等

#### (開発行為許可標識の設置)

第19条 開発許可を受けた者は、規則で定めるところにより、当該開発許可の概要を記載した標識を設置しなければならない。

#### (開発行為の進行管理)

第20条 市長は、開発行為のうち、当該開発行為に係る開発許可の申請時における工事の完了の予定期日を徒過しているものについては、開発許可を受けた者、地位承継人（法第44条又は第45条の規定により開発許可に基づく地位を承継した者をいう。次項において同じ。）、設計者、工事監理者、工事施行者その他の関係者から当該開発行為に係る工事の進捗状況、続行の意思の有無その他必要な事項の報告を求めることができる。

2 市長は、開発許可を受けた日から10年が経過している開発行為であって、開発許可を受けた者又は地位承継人が、当該開発行為に係る工事を完了させる意思又は能力がないと認めるものについては、当該開発許可を取り消すことができる。

### 第3章 福岡市開発審査会

#### (組織)

第21条 福岡市開発審査会（以下この章において「審査会」という。）は、委員7人をもって組織する。

#### (委員の任期)

第22条 委員の任期は、2年とする。ただし、補欠の委員の任期は、前任者の残任期間とする。

2 委員は、再任されることができる。

#### (会長)

第23条 審査会に会長を置き、委員の互選によりこれを定める。

2 会長は、会務を総理し、審査会を代表する。

3 会長に事故があるとき、又は会長が欠けたときは、会長があらかじめ指名する委員が、その職務を代理する。

#### (会議)

第24条 審査会の会議は、会長が招集し、会長がその議長となる。

2 審査会は、会長のほか、委員の過半数が出席しなければ、会議を開くことができない。

3 審査会の議事は、出席者の過半数をもって決し、可否同数のときは、議長の決するところによる。

#### (委員でない者の出席)

第25条 審査会において必要があると認めるときは、議事に関係のある者の出席を求め、その意見又は説明を聴くことができる。

#### (会長への委任)

第26条 この章に定めるもののほか、審査会の運営に関し必要な事項は、会長が審査会に諮って定める。

### 第4章 雑則

#### (委任)

第27条 この条例に定めるもののほか、この条例の施行に関し必要な事項は、規則で定める。

## 附 則

### (施行期日)

- 1 この条例は、平成 16 年 4 月 1 日から施行する。

### (適用区分)

- 2 この条例による改正後の福岡市開発行為の許可等に関する条例（以下「新条例」という。）第 3 条から第 6 条まで及び第 2 章第 2 節の規定は、平成 16 年 10 月 1 日（以下「基準日」という。）以後に行おうとする法第 29 条第 1 項若しくは第 2 項、第 35 条の 2 第 1 項又は第 43 条第 1 項の許可の申請に係る開発行為等について適用する。

### (経過措置)

- 3 開発予定者が、基準日前において、新条例第 12 条から第 14 条までに規定する開発計画の周知の手續に相当する行為をしたときは、当該相当する行為がされた開発行為については、当該相当する行為は、それぞれ新条例の相当する規定によりなされたものとみなす。
- 4 開発行為が、この条例の施行の日前に既に開発許可を受けたものである場合における新条例第 20 条第 2 項の規定の適用については、同項中「開発許可を受けた日」とは、「平成 16 年 4 月 1 日」とする。
- 5 前 2 項に定めるもののほか、この条例の施行に関し必要な経過措置は、市長が定める。

## 附 則（平成 17 年 3 月 31 日条例第 99 号）

この条例は、公布の日から施行する。ただし、第 4 条、第 7 条及び第 10 条の規定は、平成 17 年 4 月 1 日から施行する。

## 附 則（平成 19 年 3 月 15 日条例第 24 号）

### (施行期日)

- 1 この条例は、次の各号に掲げる区分に従い、当該各号に定める日から施行する。
  - (1) 第 9 条第 2 項第 1 号ウの改正規定及び同項に第 4 号を加える改正規定並びに次項の規定 公布の日
  - (2) 第 2 条第 4 号の改正規定 平成 19 年 7 月 1 日
  - (3) 前 2 号に掲げる改正規定以外の改正規定 平成 19 年 11 月 30 日

### (適用区分)

- 2 この条例による改正後の福岡市開発行為の許可等に関する条例第 2 条第 4 号の規定は、前項第 2 号に掲げる規定の施行の日以後に行う開発許可の申請に係る開発行為等について適用し、同日前にされた開発許可の申請に係る開発行為等については、なお従前の例による。

## 附 則（令和 6 年 12 月 23 日条例第 71 号）

### (施行期日)

- 1 この条例は、令和 7 年 5 月 26 日から施行する。

### (経過措置)

- 2 開発予定者が、この条例の施行の日前において、この条例による改正後の福岡市開発行為の許可等に関する条例第 2 条第 4 号に規定する近隣住民に対し、同条例第 14 条に規定する事前説明の手續きに相当する行為をしたときは、当該相当する行為がされた開発行為については、当該相当する行為は、同条の規定によりなされたものとみなす。

# 福岡市開発行為の許可等に関する規則

## 目次

- 第1章 総則(第1条—第3条)
- 第2章 開発許可の基準等
  - 第1節 開発許可等の基準(第4条・第5条)
  - 第2節 事前手続等(第6条—第11条)
  - 第3節 開発許可後の手続等(第12条—第23条)
- 第3章 雑則(第24条—第28条)
- 附則

## 第1章 総則

### (趣旨)

第1条 この規則は、都市計画法(昭和43年法律第100号。以下「法」という。)及び福岡市開発行為の許可等に関する条例(平成16年福岡市条例第27号。以下「条例」という。)の施行に関し必要な事項を定めるものとする。

### (定義)

第2条 この規則で使用する用語の意義は、条例の例による。

## 第3章 削除

## 第2章 開発許可の基準等

### 第1節 開発許可等の基準

#### (開発区域の範囲に関する基準)

第4条 条例第3条第1号に規定する規則で定める区域は、次のとおりとする。

- (1) 砂防法(明治30年法律第29号)第2条の規定により国土交通大臣の指定を受けた土地
  - (2) その他特に災害の危険があると市長が認めて指定した区域
- 2 条例第3条第2号に規定する規則で定める区域は、次のとおりとする。
- (1) 農地法(昭和27年法律第229号)第4条第2項第1号ロに掲げる農地及び同法第5条第2項第1号ロに掲げる農地又は採草放牧地
  - (2) その他特に保全すべき優良な農地があると市長が認めて指定した区域
- 3 条例第3条第3号に規定する規則で定める区域は、次のとおりとする。
- (1) 自然環境保全法(昭和47年法律第85号)第22条第1項に規定する自然環境保全地域
  - (2) 福岡県環境保全に関する条例(昭和47年福岡県条例第28号)第13条第1項に規定する自然環境保全地域
  - (3) 概ね標高80メートル以上の区域(既存集落その他市長が特に認める区域を除く。)
  - (4) その他特に保全すべき優良な自然環境があると市長が認めて指定した区域
- 4 条例第3条第4号に規定する規則で定める区域は、次のとおりとする。
- (1) 森林法(昭和26年法律第249号)第5条第1項に規定する地域森林計画の対象とされた民有林の区域、同法第25条第2項並びに同法第25条の2第1項及び第2項に規定する保安林(同法第31条の規定により立木竹の伐採等が禁止された保安林予定森林を含む。)の区域並びに同法第41条第1項に規定する保安施設地区(同法第44条において準用する同法第31条の規定により立木竹の伐採等が禁止された保安施設地区予定地を含む。)
  - (2) 海岸法(昭和31年法律第101号)第3条第1項に規定する海岸保全区域

- (3) 都市緑地法(昭和 48 年法律第 72 号)第 12 条第 1 項に規定する特別緑地保全地区及び同法第 55 条第 1 項に規定する市民緑地
  - (4) 福岡市緑地保全と緑化推進に関する条例(昭和 49 年福岡市条例第 32 号)第 7 条第 1 項に規定する緑地保全林地区
  - (5) その他特に保全すべき優良な緑地があると市長が認めて指定した区域
- 5 条例第 3 条第 5 号に規定する規則で定める区域は、次のとおりとする。
- (1) 文化財保護法(昭和 25 年法律第 214 号)第 93 条第 1 項に規定する周知の埋蔵文化財包蔵地の区域及び同法第 109 条第 1 項に規定する史跡名勝天然記念物が存する区域
  - (2) 福岡県文化財保護条例(昭和 30 年福岡県条例第 25 号)第 37 条第 1 項に規定する県指定史跡名勝天然記念物が存する区域
  - (3) 福岡市文化財保護条例(昭和 48 年福岡市条例第 33 号)第 30 条第 1 項に規定する市指定史跡名勝天然記念物が存する区域

(法第 34 条第 12 号の条例で定める開発行為の要件)

第 5 条 条例第 9 条第 1 項第 1 号に規定する規則で定める要件は、次の各号のいずれかに該当することとする。

- (1) 開発許可を受けようとする者について、独立して世帯を構成して当該土地に居住する合理的な事情があること、その者の勤務地、過去における同様の申請の有無等に照らして必要性があること並びに開発許可を受けようとする者、線引きの日前から引き続き当該土地を所有する者及び指定既存集落内に生活の本拠を有する者が、市街化区域、法第 34 条第 10 号の区域又は条例第 7 条の規定により市長が指定した土地の区域内に、開発行為を行うことが可能な土地を有していないこと。
  - (2) 開発許可を受けようとする者(線引きの日前から引き続き既存集落内の土地を所有する者又は指定既存集落内に生活の本拠を有する者に限る。)が現に居住している住居について、過密、狭小その他の事情があることにより、やむを得ないと認められること。
- 2 線引きの日前から引き続き土地を所有する者から当該線引きの日以後に生じた次に掲げる事由により当該土地を取得した者は、条例第 9 条第 1 項第 1 号ア及びイに規定する線引きの日前から引き続き土地を所有する者とみなす。
- (1) 相続
  - (2) 民法(明治 29 年法律第 89 号)第 725 条に規定する親族からの贈与(条例第 9 条第 1 項第 1 号アに該当する土地に係るものに限る)
  - (3) 土地改良法(昭和 24 年法律第 195 号)第 2 条第 2 項第 6 号に規定する交換分合
  - (4) 農業振興地域の整備に関する法律(昭和 44 年法律第 58 号)第 13 条の 2 第 1 項及び第 2 項の規定による交換分合
  - (5) 集落地域整備法(昭和 62 年法律第 63 号)第 11 条第 1 項に規定する交換分合
- 3 条例第 9 条第 1 項第 1 号ア及びウに規定する規則で定める者は、次に掲げる者とする。
- (1) 世帯構成員であった者
  - (2) 世帯構成員であった者の世帯構成員
  - (3) 世帯構成員であった者の世帯構成員であった者
  - (4) 世帯構成員(前 3 号に掲げる者を含む。)と婚姻の予定がある者
- 4 条例第 9 条第 1 項第 2 号及び第 3 号に規定する規則で定める要件は、次の各号のいずれにも該当することとする。
- (1) 代替建築物(建築物が移転又は除却される場合において、これに代わるべきものとして建築される建築物をいう。以下同じ。)の用途及び構造が従前とほぼ同一であり、かつ、その床面積の合計が従前の建築物の床面積の合計の 1.5 倍以下であること。ただし、その用途が自己の居住の用に供する住宅であるときは、床面積の合計は、従前の建築物の床面積の合計の 1.5 倍を超える面積(当該面積が 175 平方メートルを超えるときは、175 平方メートル)とすることができる。
  - (2) 代替建築物の位置が、その敷地を含む地域の土地利用の状況等に照らし、適切であること。
  - (3) 代替建築物の敷地の規模が従前とほぼ同様であり、かつ、当該建築物が周辺の土地利用の状況及び環

境と調和のとれたものであること。

- 5 条例第9条第1項第4号に規定する規則で定めるものは、地方自治法(昭和27年法律第67号)第260条の2第1項の認可を受けた地縁による団体その他市長が認めるものとする。
- 6 条例第9条第1項第5号に規定する規則で定める建築物は、次に掲げる建築物(同条第2項第1号イに該当する場合にあっては、第3号の建築物を除く。)の中から、あらかじめ福岡市開発審査会の意見を聴いた上で市長が必要と認めて指定したものとする。
- (1) 建築基準法施行令(昭和25年政令第338号)第130条の3に規定する兼用住宅
  - (2) 建築基準法別表第2(ろ)項第2号に規定する店舗等
  - (3) 共同住宅又は長屋(延べ面積が300平方メートル以下であって、各住戸の面積が35平方メートルを超えるものに限る。)
- 7 条例第8条第3項及び第4項の規定は、前項の指定について準用する。
- 8 条例第9条第1項第5号に規定する規則で定める要件は、次の表の左欄に掲げる区分に応じ、それぞれ同表の右欄に掲げる要件に該当することとする。

| 区 分   |                  | 要 件   |
|---|------------------|---|
| 第1 建築物の用途を変更する場合(自己の居住又は業務の用に供するものからそれら以外の用に供するものに変更する場合を含み、増築する場合を除く。) | 1 建築物の敷地を分割する場合  | (1) 建築物の用途が店舗、共同住宅又は長屋である場合にあっては、次のいずれにも該当すること。<br>ア 建築物の敷地が幅員4メートル以上の道路に接しており、かつ、当該道路が開発区域(法第43条に基づく許可にあっては、当該許可に係る区域)外の幅員9メートル以上の道路に接続していること。<br>イ 容積率は10分の6とし、建蔽率は10分の4とすること。<br>(2) 建築物の敷地面積の最低限度は、200平方メートルとすること。<br>(3) 建築物の高さは建築基準法(昭和25年法律第201号)第55条第1項の規定(高さの限度は10メートルとする。)を準用し、階数は原則として2以下とすること。<br>(4) 建築物の外壁又はこれに代わる柱の面から敷地境界線までの距離は、1メートル以上とすること。ただし、当該距離が1メートル未満の建築物である場合であって、当該建築物又は当該建築物の部分が建築基準法施行令第135条の22各号のいずれかに該当するときは、この限りでない。<br>(5) 建築物の各部分の高さは、建築基準法第56条第1項第3号に規定する第一種低層住居専用地域又は第二種低層住居専用地域に係る規定を準用すること。 |
|   | 2 建築物の敷地を分割しない場合 | 第1の部1の項要件の欄の(1)アに該当すること。  |
| 第2 第1以外の場合  | 1 建築物の敷地を分割する場合  | 第1の部1の項要件の欄の(1)から(5)までに該当すること。  |
|   | 2 建築物の敷地を分割しない場合 | (1) 都市計画区域のうち用途地域の指定のない区域内の建築物の容積率、建蔽率及び建築物の各部分の高さの限度(平成16年福岡市告示第26号)の表2の項及び3の項に掲げる区域(以下「告示の区域」という。)に該当する場合<br>(2) 告示の区域に該当しない場合  |
|   |                  | 第1の部1の項要件の欄の(1)及び(3)に該当すること。<br>第1の部1の項要件の欄の(1)から(5)までに該当すること。  |

- 9 前項の場合において、同項の表に掲げる要件(同表第1の部1の項要件の欄の(1)アに掲げるものを除く。)について、建築基準法において別段の定めがある場合は、これを適用し、又は準用するものとする。
- 10 条例第9条第2項第1号アに規定する「人口の減少」とは、同項の規定により指定した区域(以下「指定区域」という。)を含む町界等において、原則として直近の国勢調査の結果による人口が平成7年の国勢調査の結果による人口と比較して減少していることをいう。
- 11 条例第9条第2項第1号イに規定する「特に人口の減少、高齢化の進展等が認められること」とは、前項に該当し、かつ、指定区域を含む町界等において、次の各号のいずれかに該当することをいう。
- (1) 直近5年間において、人口が減少し続けていること。
  - (2) 原則として、直近の国勢調査の結果による65歳以上の者の人口の総人口に占める割合(以下「高齢化率」という。)が、本市の市街化調整区域における高齢化率を超えていること。

## 第2節 事前手続等

### (事前協議)

第6条 条例第12条の規定による協議を行おうとする者は、開発計画事前協議申請書に、次に掲げる図書を添付して市長に申請しなければならない。

- (1) 開発計画説明書
  - (2) 開発区域位置図(縮尺5,000分の1のもの)
  - (3) 当該開発区域内の土地の公図の写し
  - (4) 現況図(縮尺1,000分の1以上300分の1以下のもの)
  - (5) 土地利用計画図(縮尺1,000分の1以上300分の1以下のもの)
  - (6) 造成計画平面図及び断面図(縮尺1,000分の1以上300分の1以下のもの)
  - (7) 給排水計画平面図(縮尺500分の1以上300分の1以下のもの)
- 2 前項の場合において、開発区域の面積が1ヘクタール以上であるときは、前項各号に掲げる図書のほか、樹木及び樹林の調査図(縮尺1,000分の1以上300分の1以下のもの)を添付しなければならない。

### (開発予定標識の掲示)

第7条 条例第13条第1項の規定により設置する開発予定標識は、様式第1号によらなければならない。

- 2 前項の開発予定標識は、当該開発区域内の見やすい場所に設置しなければならない。
- 3 条例第13条第3項又は第4項の規定による報告は、開発予定標識設置(変更)報告書により行わなければならない。

### (事前説明の実施)

第8条 条例第14条第1項の規定による説明(以下「事前説明」という。)は、次に掲げる事項について行わなければならない。

- (1) 開発区域の位置及び面積、予定建築物の住戸数並びに予定工期
  - (2) 土地利用計画の内容(開発区域の形態、公共施設の位置及び形態並びに予定建築物の敷地の形態)
  - (3) 造成計画の内容(切土又は盛土をする土地の部分、がけ又は擁壁の位置並びに道路の位置、形状、幅員及び勾配)
  - (4) 予定建築物の規模、構造及び用途
  - (5) 前各号に掲げるもののほか、開発について配慮する事項
- 2 事前説明は、次に掲げる図書により行わなければならない。
- (1) 開発計画概要書
  - (2) 開発区域位置図
  - (3) 現況図
  - (4) 土地利用計画図
  - (5) 造成計画平面図及び断面図
- 3 条例第14条第7項又は第9項(同条第11項において準用する場合を含む。)の規定による報告は、事前説明(変更)報告書により行わなければならない。
- 4 事前説明(変更)報告書には、第2項各号に掲げる図書を添付しなければならない。ただし、事前説明(変更)報告書を開発計画事前協議申請書と同時に提出するときは、当該申請書に添付する図面と同じである旨を当該事前説明(変更)報告書に明記した図面の添付を省略することができる。

### (開発許可の申請等)

第9条 開発許可を受けようとする者は、開発行為許可申請書(都市計画法施行規則(昭和44年建設省令第49号。以下「省令」という。))別記様式第2又は様式第2の2)に、法第30条第2項に定める図書のほか、次に掲げる図書を添付して市長に申請しなければならない。

- (1) 設計者の資格調書
  - (2) 申請者の住民票(申請者が法人である場合にあつては、登記事項証明書)
  - (3) 申請者の所得税(申請者が法人である場合にあつては、法人税)に関する納税証明書
  - (4) 申請者の事業経歴書
  - (5) 工事施行者の住民票(工事施行者が法人である場合にあつては、登記事項証明書)
  - (6) 工事施行者が建設業法(昭和 24 年法律第 100 号)第 3 条に規定する許可を受けていることを証する書類
  - (7) 工事施行者の工事経歴書
  - (8) 当該開発区域内の土地の登記事項証明書
  - (9) 当該開発区域内の土地の公図の写し
  - (10) 造成面積求積図(縮尺 1, 000 分の 1 以上 300 分の 1 以下のもの)
  - (11) 排水流域図(縮尺 1, 000 分の 1 以上のもの)及び流量計算書
  - (12) 防災計画書
  - (13) 当該開発区域の現況写真
  - (14) 前各号に掲げるもののほか、市長が必要と認める図書
- 2 前項の規定にかかわらず、申請に係る開発行為が次の各号に掲げるものであるときは、それぞれ当該各号に定める図書については、これを開発行為許可申請書に添付することを要しない。
- (1) 自己の居住の用に供する住宅の建築の用に供する目的で行う開発行為又は住宅以外の建築物若しくは特定工作物で自己の業務の用に供するものの建築若しくは建設の用に供する目的で行う開発行為であつて、開発区域の面積が 1 ヘクタール未満であるもの 前項第 3 号から第 7 号まで及び第 11 号から第 13 号までに掲げる図書
  - (2) 自己の居住の用に供する住宅の建築の用に供する目的で行う開発行為であつて、開発区域の面積が 1 ヘクタール以上であるもの 前項第 3 号から第 7 号までに掲げる図書
  - (3) 開発区域の面積が 1 ヘクタール未満である開発行為(第 1 号に掲げる開発行為に該当するものを除く。) 前項第 11 号から第 13 号までに掲げる図書
- 3 省令第 16 条第 2 項に規定する設計説明書は、市長が別に定める様式によらなければならない。
- 4 市長は、申請者に対し、開発許可をしたときは開発行為許可通知書を、不許可としたときは開発行為不許可通知書を交付するものとする。

(協議の申出等)

- 第 9 条の 2 法第 34 条の 2 第 1 項に規定する協議を行おうとする者は、開発行為協議申出書に、法第 30 条第 2 項に定める図書のほか、次の各号に掲げる区分に応じ、当該各号に定める図書を添付して市長に申し出なければならない。
- (1) 開発区域が 1 ヘクタール未満である開発行為 前条第 1 項第 8 号から第 10 号まで及び第 14 号に掲げる図書
  - (2) 開発区域が 1 ヘクタール以上である開発行為 前条第 1 項第 8 号から第 14 号までに掲げる図書
- 2 前条第 3 項の規定は、前項の場合に準用する。
- 3 市長は、第 1 項に規定する協議を申し出た者に対し、当該協議が成立したときは開発行為協議成立通知書を、成立しなかったときは開発行為協議不成立通知書を交付するものとする。

(開発許可を受けずに開発された土地における行為の届出)

- 第 10 条 条例第 16 条第 1 項の規定による届出を行おうとする者は、開発許可を受けずに開発された土地における行為届出書に、次に掲げる図書を添付して市長に提出しなければならない。
- (1) 位置図(縮尺 5, 000 分の 1 のもの)
  - (2) 現況図(縮尺 1, 000 分の 1 以上 300 分の 1 以下のもの)
  - (3) 土地利用計画図(縮尺 1, 000 分の 1 以上 300 分の 1 以下のもの)
  - (4) 敷地断面図(縮尺 1, 000 分の 1 以上 300 分の 1 以下のもの)
  - (5) 敷地求積図(縮尺 1, 000 分の 1 以上 300 分の 1 以下のもの)

- (6) 建築物平面図及び立面図(縮尺 200 分の 1 以上のもの)
  - (7) 当該土地の登記事項証明書
  - (8) 当該土地の公図の写し
  - (9) その他市長が指示する図書
- 2 条例第 16 条第 1 項に規定する計画について第 24 条第 1 項に規定する証明の申請をした者は、当該申請をもって前項の届出に代えることができる。

(公表の方法)

第 11 条 条例第 18 条の規定による公表は、次に掲げる事項について、市役所並びに区役所及びその出張所の掲示板への掲示その他の適切な方法により行うものとする。

- (1) 開発計画の概要
- (2) 条例第 17 条各項の規定による指導又は勧告を受けた者の氏名及び住所(法人にあっては、その名称、代表者の氏名及び主たる事務所の所在地)
- (3) 前号の指導又は勧告の内容

第 3 節 開発許可後の手続等

(開発行為許可標識の掲示)

第 12 条 条例第 19 条の規定により設置する標識(次項において「開発行為許可標識」という。)は、様式第 2 号によらなければならない。

- 2 開発行為許可標識は、当該許可に係る工事の期間中当該開発区域内の見やすい場所に設置しなければならない。

(開発行為変更許可の申請等)

第 13 条 法第 35 条の 2 第 1 項の規定による開発行為の変更の許可を受けようとする者は、開発行為変更許可申請書に、変更事項が法第 30 条第 1 項第 3 号の設計の場合にあっては変更説明書及び変更設計図を、その他の場合にあっては変更説明書を添付して市長に申請しなければならない。

- 2 前項の変更説明書は、当該変更の理由及び変更の概要を記載したものでなければならない。
- 3 第 1 項の変更設計図は、当該変更前の設計図に変更後の設計の概要を明示したものでなければならない。
- 4 市長は、第 1 項に規定する許可をしたときは、申請者に対し、開発行為変更許可通知書を交付するものとする。

(開発行為変更協議の申出等)

第 13 条の 2 法第 35 条の 2 第 4 項において準用する法第 34 条の 2 第 1 項の規定に基づく協議を行おうとする者は、開発行為変更協議申出書に、変更事項が法第 30 条第 1 項第 3 号の設計の場合にあっては変更説明書及び変更設計図を、その他の場合にあっては変更説明書を添付して市長に申し出なければならない。

- 2 前条第 2 項及び第 3 項の規定は、前項の場合に準用する。
- 3 市長は、第 1 項に規定する協議が成立したときは、当該協議を申し出た者に対し、開発行為変更協議成立通知書を交付するものとする。

(工事の着手の届出)

第 14 条 開発許可を受けた者は、当該許可に係る工事に着手したときは、速やかにその旨を工事着手届出書により市長に届け出なければならない。

(工事の完了の届出)

第 15 条 開発許可を受けた者は、当該許可に係る工事又は当該許可に係る工事のうち公共施設に関する工事を完了したときは、速やかに工事完了届出書(省令別記様式第 4)又は公共施設工事完了届出書(省令別記様式第 5)に当該工事の完成図を添付して市長に届け出なければならない。

- 2 前項の公共施設工事完了届出書には、前項の完成図のほか、当該工事により設置された公共施設の用に供する土地の地積図(縮尺 1, 000 分の 1 以上 300 分の 1 以下のもの)を添付しなければならない。
- 3 第 1 項の完成図は、省令第 16 条第 4 項に定める設計図の作成方法に準じて作成したものでなければならない。

(工事施行状況の報告等)

第 16 条 前条第 1 項に規定する工事完了届出書又は公共施設工事完了届出書を提出する場合には、同時に、次の表の左欄に掲げる工事の種類に応じ、それぞれ当該右欄に掲げる報告事項について、その位置及び施行状況を明らかにした写真その他の資料による報告書を市長に提出しなければならない。

| 工 事 の 種 類                  | 報 告 事 項   |
|----------------------------|---|
| 1 擁壁工事(高さが1メートルを超えるものに限る。) | 1 鉄筋コンクリート造擁壁の基礎くいの耐力並びに基礎及び壁体の配筋<br>2 練積み造擁壁の床掘及び基礎並びに壁体の厚さ又は組石材及び裏込コンクリートの厚さ<br>3 擁壁の水抜穴及びその周囲と透水層の状況 |
| 2 盛土工事                     | 1 主要な集水施設の施行状況<br>2 急傾斜面に盛土する場合における盛土前の段切りその他の措置  |
| 3 排水施設工事                   | 暗渠の敷設状況   |
| 4 道路工事                     | 舗装工事開始前の路床の状況   |
| 5 貯水施設工事                   | 底版及び床版の配筋状況   |
| 6 その他市長が指定する工事             | 市長が必要と認めるもの   |

- 2 前項に定めるもののほか、同項の表に掲げる工事のうち市長が特に指定する工事については、その指定した工程に達する日の 2 日前までに、その工程に達する旨を市長に届け出なければならない。

(工事の廃止の届出)

第 17 条 開発許可を受けた者は、当該許可に係る工事を廃止したときは、遅滞なく開発行為に関する工事の廃止の届出書(省令別記様式第 8)に、次に掲げる事項を記載した図書を添付して市長に届け出なければならない。

- (1) 当該工事の廃止の理由
- (2) 当該工事の廃止に伴う今後の措置
- (3) 当該工事の廃止時における当該土地の状況

(建築物等の建築等承認の申請等)

第 18 条 法第 37 条第 1 号の規定により開発許可を受けた開発区域内の土地における建築物又は特定工作物の建築又は建設の承認を受けようとする者は、工事完了公告前の建築物又は特定工作物の建築又は建設承認申請書を市長に提出しなければならない。

- 2 前項の申請書には、次に掲げる図書を添付しなければならない。
  - (1) 当該建築物又は特定工作物の敷地の位置及び区域を表示する図面(縮尺 1, 000 分の 1 以上 300 分の 1 以下のもの)
  - (2) 当該建築物又は特定工作物の敷地内における位置を示す図面(縮尺 1, 000 分の 1 以上 300 分の 1 以下のもの)
  - (3) 当該建築物又は特定工作物の平面図及び立面図(縮尺 200 分の 1 以上 100 分の 1 以下のもの)
- 3 市長は、第 1 項に規定する承認をしたときは、申請者に対し、工事完了公告前の建築物又は特定工作物の建築又は建設承認通知書を交付するものとする。

(市街化調整区域内における建築物の特例許可の申請等)

第 19 条 法第 41 条第 2 項ただし書の規定により市街化調整区域内における建築物の建築の許可を受けようとする者は、市街化調整区域内における建築物の特例許可申請書を市長に提出しなければならない。

- 2 前項の申請書には、次に掲げる図書を添付しなければならない。
  - (1) 建築物概要書

- (2) 付近見取図(方位、敷地の位置及び敷地周辺の公共施設を明示すること。)
  - (3) 敷地現況図及び配置図(縮尺 1, 000 分の 1 以上 300 分の 1 以下のものとし、敷地の境界及び建築物の位置を明示すること。)
  - (4) 建築物平面図(縮尺 200 分の 1 以上 100 分の 1 以下のものとし、当該許可申請が建築物の高さの制限に係るときは高さを表示する立面図を含む。)
  - (5) 前各号に掲げるもののほか、市長が必要と認める図書
- 3 市長は、第 1 項に規定する許可をしたときは、申請者に対し、市街化調整区域内における建築物の特例許可通知書を交付するものとする。

(市街化調整区域内における建築物の特例協議の申出等)

第 19 条の 2 法第 41 条第 2 項ただし書(法第 34 条の 2 第 2 項又は法第 35 条の 2 第 4 項において準用する場合に限る。)の規定により市街化調整区域における建築物の建築の協議を行おうとする者は、市街化調整区域内における建築物の特例協議申出書を市長に提出しなければならない。

- 2 前条第 2 項の規定は、前項の場合に準用する。
- 3 市長は、第 1 項に規定する協議が成立したときは、当該協議を申し出た者に対し、市街化調整区域内における建築物の特例協議成立通知書を交付するものとする。

(予定建築物等以外の建築等許可の申請等)

第 20 条 法第 42 条第 1 項ただし書の規定により開発許可を受けた開発区域内の土地における予定建築物等以外の建築物若しくは特定工作物の新築若しくは新設又は予定の建築物以外の建築物となる建築物の改築若しくは用途の変更の許可を受けようとする者は、予定建築物等以外の建築等許可申請書を市長に提出しなければならない。

- 2 前条第 2 項の規定は、前項の場合に準用する。この場合において、「建築物」とあるのは、「建築物又は特定工作物」と読み替えるものとする。
- 3 市長は、第 1 項に規定する許可をしたときは、申請者に対し、予定建築物等以外の建築等許可通知書を交付するものとする。

(予定建築物等以外の建築等協議の申出等)

第 20 条の 2 法第 42 条第 2 項の規定により、同条第 1 項ただし書の規定による許可があったものとみなされる場合における当該許可を受けた開発区域内の土地における予定建築物等以外の建築物若しくは特定工作物の新築若しくは新設又は予定の建築物以外の建築物となる建築物の改築若しくは用途の変更の協議を行おうとする者は、予定建築物等以外の建築等協議申出書を市長に提出してなければならない。

- 2 前条第 2 項の規定は、前項の場合に準用する。
- 3 市長は、第 1 項に規定する協議が成立したときは、当該協議を申し出た者に対し、予定建築物等以外の建築等協議成立通知書を交付するものとする。

(開発許可を受けた土地以外の土地における建築物等の許可の申請等)

第 21 条 法第 43 条第 1 項の規定により、市街化調整区域のうち開発許可を受けた開発区域以外の区域内における建築物の新築、改築若しくは用途の変更又は第 1 種特定工作物の新設の許可を受けようとする者は、建築物の新築、改築若しくは用途の変更又は第 1 種特定工作物の新設許可申請書(省令別記様式第 9)に省令第 34 条第 2 項に定める図書のほか、第 19 条第 2 項第 1 号及び第 4 号に掲げる図書を添付して市長に提出しなければならない。この場合において、同項第 1 号及び第 4 号中「建築物」とあるのは、「建築物又は第 1 種特定工作物」と読み替えるものとする。

- 2 市長は、前項に規定する許可をしたときは、申請者に対し、建築物の新築、改築若しくは用途の変更又は第 1 種特定工作物の新設許可通知書を交付するものとする。

(開発許可を受けた土地以外の土地における建築物等の協議の申出等)

第 21 条の 2 法第 43 条第 3 項の規定により、市街化調整区域内のうち開発許可を受けた開発区域以外の区

域内における建築物の新築、改築若しくは用途の変更又は第1種特定工作物の新設の協議を行おうとする者は、建築物の新築、改築若しくは用途の変更又は第1種特定工作物の新設協議申出書に省令第34条第2項に定める図書のほか、第19条第2項第1号及び第4号に掲げる図書を添付して市長に提出しなければならない。この場合において、同項第1号及び第4号中「建築物」とあるのは、「建築物又は第1種特定工作物」と読み替えるものとする。

- 2 市長は、前項に規定する協議が成立したときは、当該協議を申し出た者に対し、建築物の新築、改築若しくは用途の変更又は第1種特定工作物の新設協議成立通知書を交付するものとする。

(許可に基づく地位の承継の届出)

第22条 法第44条の規定に基づき、開発許可又は法第43条第1項の許可に基づく地位を承継した者は、遅滞なくその旨を地位承継届出書により市長に届け出なければならない。

- 2 前項の届出書には、当該地位を承継したことを証する書類を添付しなければならない。

(開発許可に基づく地位の承継承認の申請等)

第23条 法第45条の規定により開発許可に基づく地位の承継の承認を受けようとする者は、地位承継承認申請書を市長に提出しなければならない。

- 2 前項の申請書には、次に掲げる図書を添付しなければならない。

- (1) 所有権その他開発行為に関する工事を施行する権原を取得したことを証する書類
- (2) 第9条第1項第2号から第4号までに掲げる図書
- (3) 前2号に掲げるもののほか、市長が必要と認める図書

- 3 前項の規定にかかわらず、第9条第2項第1号及び第2号に掲げる開発行為に係る開発許可に基づく地位の承継の承認を受けようとする場合については、同条第1項第3号及び第4号に掲げる図書を地位承継承認申請書に添付することを要しない。

- 4 市長は、第1項に規定する承認をしたときは、申請者に対し、地位承継承認通知書を交付するものとする。

### 第3章 雑則

(身分証明書)

第24条 法第82条第2項に規定する証明書は、国土交通省の所管する法律の規定に基づく立入検査等の際に携帯する職員の身分を示す証明書の様式の特例に関する省令(令和3年国土交通省令第68号)別記様式によるものとする。

(開発行為又は建築に関する証明)

第25条 省令第60条の規定による証明(法第53条第1項の規定に係るものを除く。)又は開発行為に該当しないことの証明を申請しようとする者は、開発行為等適合・開発行為非該当証明申請書に、次に掲げる図書を添付して市長に提出しなければならない。

- (1) 位置図(縮尺5,000分の1のもの)
- (2) 現況図(縮尺1,000分の1以上300分の1以下のもの)
- (3) 土地利用計画図(縮尺1,000分の1以上300分の1以下のもの)
- (4) 敷地求積図(縮尺1,000分の1以上300分の1以下のもの)
- (5) 建築物平面図及び立面図(縮尺200分の1以上のもの)
- (6) 当該土地の公図の写し
- (7) その他市長が指示する図書

- 2 前項に規定する証明は、開発行為等適合・開発行為非該当証明書によるものとする。

(申請書の提出部数)

第26条 次に掲げる申請書の提出部数は、2部とする。

- (1) 開発行為許可申請書
  - (2) 開発行為変更許可申請書
  - (3) 工事完了公告前の建築物又は特定工作物の建築又は建設承認申請書
  - (4) 市街化調整区域内における建築物の特例許可申請書
  - (5) 予定建築物等以外の建築等許可申請書
  - (6) 建築物の新築、改築若しくは用途の変更又は第1種特定工作物の新設許可申請書
  - (7) 開発行為等適合・開発行為非該当証明申請書
- 2 前項の規定にかかわらず、市長は、必要があると認めるときは、別に提出部数を指示することができる。

(申請書等の様式)

第27条 この規則の規定による申請、報告、通知等に関し作成する申請書、報告書、通知書等の様式については、市長が別に定める。

(委任)

第28条 この規則の施行に関し必要な事項は、住宅都市みどり局長が定める。

## 附 則

(施行期日)

- 1 この規則は、平成16年4月1日から施行する。

(福岡市都市計画法施行細則の廃止)

- 2 福岡市都市計画法施行細則(昭和46年福岡市規則第49号)は廃止する。

(経過措置)

- 3 この規則による廃止前の福岡市都市計画法施行細則の規定により作成された様式は、当分の間、なお所要の調整をして使用することができる。

附 則(平成16年12月16日規則第124号)

この規則は、平成16年12月17日から施行する。

附 則(平成17年3月31日規則第90号)

この規則は、平成17年4月1日から施行する。ただし、第9条第1項第2号、第5号及び第8号、第10条第1項第7号、第24条第1項第7号並びに別記様式第25号及び様式第26号の改正規定は、公布の日から施行する。

附 則(平成18年3月30日規則第25号)

この規則は、平成18年6月1日から施行する。

附 則(平成19年3月15日規則第19号)

この規則は、次の各号に掲げる区分に従い当該各号に定める日から施行する。

- (1) 第5条に1項を加える改正規定、第9条第4項の改正規定及び第20条の次に1条を加える改正規定並びに別記様式第11号の次に様式第11号の2を加える改正規定、別記様式第23号の改正規定及び別記様式第24号の改正規定(「第8号の2」を「第10号」に改める部分を除く。) 公布の日
- (2) 第3条の改正規定 平成19年7月1日
- (3) 前2号に掲げる改正規定以外の改正規定 平成19年11月30日

附 則(平成20年3月31日規則第16号)

この規則は、平成 20 年 4 月 1 日から施行する。

附 則(平成 22 年 7 月 15 日規則第 82 号)  
この規則は、公布の日から施行する。

附 則(平成 27 年 9 月 24 日規則第 111 号)  
この規則は、公布の日から施行する。

様式 (省略)

附 則(令和 5 年 7 月 20 日規則第 87 号)  
この規則は、公布の日から施行する。



## 福岡市開発・盛土等技術マニュアル

技術的基準として、各許可において適用される項目を下に示す

| 目次                   |         | 開発 | 盛土等 |
|----------------------|---------|----|-----|
| 第1章 総則               | ・・・P120 | ○  | ○   |
| 第2章 公園等の設置           | ・・・P120 | ○  |     |
| 第3章 道路の設置            | ・・・P123 | ○  |     |
| 第4章 下水道計画と施設設置計画     | ・・・P130 | ○  |     |
| 第5章 上水道給水施設の設置       | ・・・P140 | ○  |     |
| 第6章 消防水利施設等の設置       | ・・・P142 | ○  |     |
| 第7章 公益的施設の設置         | ・・・P146 | ○  |     |
| 第8章 盛土等の設計           |         |    |     |
| 1 総説                 | ・・・P147 | ○  | ○   |
| 2 盛土                 | ・・・P148 | ○  | ○   |
| 3 切土                 | ・・・P154 | ○  | ○   |
| 4 のり面保護工及びその他の地表面の措置 | ・・・P156 | ○  | ○   |
| 5 擁壁                 | ・・・P160 | ○  | ○   |
| 6 崖面崩壊防止施設           | ・・・P173 |    | ○   |
| 7 治水・排水              | ・・・P174 |    | ○   |
| 8 土石の堆積              | ・・・P177 |    | ○   |
| 第9章 工事施行中の防災措置       | ・・・P179 | ○  | ○   |
| 第10章 その他留意事項         | ・・・P179 | ○  | ○   |
| 第11章 施工管理            | ・・・P179 | ○  | ○   |
| 第12章 雑則              | ・・・P179 | ○  | ○   |

# 福岡市開発・盛土等技術マニュアル

## 第1章 総則

### (目的)

- 1 この基準は、都市計画法の規定に基づく開発行為の許可及び盛土規制法に基づく盛土等に関する工事の許可に係るものについて、必要な技術的な基準を定め、設計の指針とすることを目的とする。

### (計画人口)

- 2 開発区域における計画人口は、予定建築物に住戸を含む場合には本市の最近の国勢調査の結果に基づいて、住戸1戸につき通常居住している人数に計画住戸数を乗じることにより算定するものとし、1戸当たり人員を次のとおりとする。

なお、公共施設の管理者との協議により、次に定める計画人口の数値以上で開発計画を行うことについては支障がないものとする。

|                           |         |      |
|---------------------------|---------|------|
| 一戸建て住宅の場合                 | 1戸当たり人員 | 2.8人 |
| 共同住宅（ワンルーム、専用床面積35㎡以下）の場合 | 1戸当たり人員 | 1.0人 |
| 共同住宅（専用床面積35㎡超～75㎡以下）の場合  | 1戸当たり人員 | 1.9人 |
| 共同住宅（専用床面積75㎡超）の場合        | 1戸当たり人員 | 2.7人 |

※適用される開発計画（公園、下水道、上水道、消防、集会所計画等）

## 第2章 公園等の設置

### (公園等の設置)

- 1 公園等の設置について

(1) 開発区域の面積が0.3ha以上の場合は、3%以上の公園、緑地又は広場（以下「公園等」という。）を設けることを原則とする。

(2) 開発区域の面積が前項以上5ha未満の開発行為にあつて、予定建築物の用途が「住宅」である場合、設置すべきとされる施設の種別は「公園」であること。

(3) 自己の住宅、第二種特定工作物の建設を目的とする場合、又は開発区域の面積が5ha未満で次のいずれかの場合は、公園等を設けないことができる。

ア 開発行為に係る予定建築物の用途が住宅以外のものである場合。

イ 開発区域の全域が既設の（又は設置計画のある）街区公園の中心又は、近隣公園、地区公園の主要な出入り口から半径250m以内に含まれる場合。

ただし、開発区域と既設の街区公園等との間に交通量の多い主要道路、鉄道、河川、池その他利用者の通行に危険を及ぼすものや不能にする地物、施設等がある場合は除く。

ウ 土地区画整理事業、新住宅市街地開発事業又は開発許可により、面的な整備事業が施行された区域の土地等、公園等が周辺において既に適正に配置された土地の二次的な開発である場合。

エ 総合設計制度又は特定街区制度により、開発区域内に公開空地等が確保され、引き続き空地としての管理がなされることが確実である場合。

## (公園等の面積)

### 2 公園等の面積について

(1) 開発区域内に設ける公園等の面積の合計は、開発区域の面積に応じ次表の数値以上とする。

| 開発区域の面積         | 公園等の種別・規模                         | 総面積   |
|-----------------|-----------------------------------|---|
| 0.3ha 以上～5ha 未満 | 公園等 1 箇所                          | 開発区域面積の 3%以上<br>かつ計画人口 1 人当たり<br>3m <sup>2</sup> 以上の公園<br>6%を上限とする。 |
| 5ha 以上～20ha 未満  | 1,000m <sup>2</sup> 以上の公園等 1 箇所以上 |   |
| 20ha 以上         | 1,000m <sup>2</sup> 以上の公園等 2 箇所以上 |   |

(2) 公園等の面積の算定に当たっては、公園等の面積には道路、河川、宅地その他明らかに公園等以外の目的を持つと認められる土地若しくは施設の敷地又はそれらの構成部分である土地を含まないものとする。

(3) 公園等として有効に利用できない擁壁（天端を除く）及び公園等の外手に設けられる下端の土地を含む場合は、当該土地の面積を除外して、必要な面積を確保すること。

## (地形、形状)

### 3 公園の地形、形状について

(1) 敷地の形状は、長方形（長辺と短辺の比率が 2 倍以内）等まとまりのある整形とし、著しい狭長、屈曲、勾配、複雑な出入りの形状であってはならない。

(2) 公園の敷地内に危険な斜面地、がけ及び崩壊、流失のおそれのあるり面等利用上障害となり危険な地物を含んではならず、また、これらの土地に接してはならない。ただし、安全が確かめられた場合はこの限りでない。

(3) 公園の敷地は原則として平坦地とし、平坦地以外は公園の有効面積に含めてはならない。また、外周以外の部分は、次に掲げる地形としてはならない。

ア 高さ 3m を超える斜面

イ 勾配 30 度以上であって、高さ 2m を超える斜面

## (占用物件について)

### 4 占用物件について

(1) 都市公園法に基づく占用の許可がなされないような工作物、その他の物件及び施設を含んではならない。

(2) 都市公園法に基づく占用物件についても、事前に公園管理者と十分な協議を行い、承諾を得なければならない。

## (公園の帰属)

### 5 公園の帰属について

(1) 公園は本市に帰属すること。

(2) 公園の敷地内に抵当権、借地権、地役権等が設定された土地を含んではならない。

## (出入口及び園路)

### 6 公園の出入口、園路について

(1) 公園は公道に接するよう設置すること。

(2) 公園の出入口のうち 1 箇所は車両が出入りできるものでなければならない。出入口には、児童の飛び出しを防ぐ構造で、車止めを設けること。なお、車両が出入りできるものにあつては着脱できる形式とする。

## (公園施設)

### 7 公園施設について

- (1) 公園施設については、「福岡市福祉のまちづくり条例」に基づき計画すること。
- (2) 公園は、敷地内外の雨水、湧水、その他の地表水及び汚水を有効に排除すべき排水施設を設けること。

## (境界標)

- 8 公園と公園以外の区域の境界には、その区域を明確にするため市が指定する規格の境界標を公園内に設置するものとする。境界標は原則としてコンクリート柱に根巻きしたものとするが擁壁やブロックが境界となる場合は公園管理者と協議のうえ金属プレートを使用することができる。

## (その他)

- 9 公園は、必要に応じて利用者に支障がないような危険防止策を講ずること。

## (公園の計画)

- 10 開発行為により公園（都市公園法第2条に規定する都市公園をいう。以下同じ。）を設置するときは、居住者のレクリエーション、災害時における避難等の用に供するため、安全かつ有効に利用できるよう公園を設置しなければならない。
- 11 開発行為により設置する公園は、次表に定める公園を標準として、公園の規模、周辺状況等を考慮して計画すること。

| 公園の種別 | 誘致距離 | 標準規模        | 公園施設  | 摘要                            |
|-------|------|-------------|---|-------------------------------|
| 幼児公園  |      | 0.1ha<br>未満 | 植栽、芝生、ベンチ、ぶらんこ、すべり台、スイング遊具、さく、公園灯、案内板、車止め<br>その他これらに類するもの | 主として街区内に居住する者の利用に供する事を目的とするもの |
| 街区公園  | 250m | 0.25ha      | 幼児公園の項に定める公園施設のほか、縁台、鉄棒、混成遊具、パーゴラ、便所、水飲場その他これらに類するもの      |                               |
| 近隣公園  | 500m | 2ha         | 幼児公園の項に定める公園施設のほか、縁台、鉄棒、混成遊具、パーゴラ、便所、水飲場その他これらに類するもの      | 主として近隣に居住する者の利用に供する事を目的とするもの  |

ただし、300 m<sup>2</sup>未満の公園は、遊具及びさくの設置の有無を、立地条件や居住者の年齢構成等の周辺状況に応じて、管理者協議のうえ、決定することができる。  
また、開発者自らが公園施設を管理する場合は、公園機能の増進を目的とした施設のグレードアップ及び敷地形状規定の緩和を可能とし、都市公園法第5条の設置管理許可を行う。

備考 公園施設は、福岡市公園施設標準設計図集に定める構造とする。

## (樹木及び表土の保全)

- 12 開発者は、開発区域の面積が1ha以上である場合は、法第33条第1項第9号の措置を講ずるに当たって、「樹木・樹林・表土の現況図」を作成し、樹木及び表土の保全について、市長と協議しなければならない。表土の保全について、高さが1m以上の切土又は盛土が行われ、かつ、その切土又は盛土をする面積が1,000 m<sup>2</sup>以上である場合には、対象部分について、表土の復元、客土、土壌の改良等の措置を行うこと。
- 13 前項の「樹木・樹林・表土の現況図」には、樹木（高さ10m以上）の位置・樹高・胸高直径を記入し、かつ、高さ5m以上の樹木からなる面積300m<sup>2</sup>以上の樹林が存在する場合には、その範囲・種類を記入すること。

## 第3章 道路の設置

### 1 道路の幅員

主として、自己の居住の用に供する住宅の建築の用に供する目的で行う開発行為以外の開発行為にあつては、道路が、次に掲げる事項を勘案して環境の保全上、災害の防止上、通行の安全上又は事業活動の効率上支障がないような規模及び構造で適当に配置され、かつ、開発区域内の主要な道路が、開発区域外の相当規模の道路に接続するように設計が定められていること。この場合において、当該空地に関する都市計画が定められているときは、設計がこれに適合していること。（法第33条第1項第2号）

- ア 開発区域の規模、形状及び周辺の状況
- イ 開発区域内の土地の地形及び地盤の性質
- ウ 予定建築物等の用途
- エ 予定建築物等の敷地の規模及び配置

#### (1) 道路の整備基準（令第25条各号）

道路の整備基準（法第33条第2項に規定する技術的細目のうち、同条第1項第2号に関するもの）は、次に掲げるものとする。

- ア 道路は、都市計画において定められた道路及び開発区域外の道路の機能を阻害することなく、かつ、開発区域外にある道路と接続する必要があるときは、当該道路と接続してこれらの道路の機能が有効に発揮されるように設計されていること。（令第25条第1号）
- イ 予定建築物等の用途、予定建築物等の敷地の規模等に応じて、6m以上12m以下で国土交通省令で定める幅員（小区間で通行上支障がない場合は、4m）以上の幅員の道路が当該予定建築物等の敷地に接するように配置されていること。ただし、開発区域の規模及び形状、開発区域の周辺の土地の地形及び利用の態様等に照らしてこれによることが著しく困難と認められる場合であつて、環境の保全上、災害の防止上、通行の安全上及び事業活動の効率上支障がないと認められる規模及び構造の道路で国土交通省令で定めるものが配置されているときは、この限りでない。（令第25条第2号）
- ウ 市街化調整区域における開発区域の面積が20ha以上の開発行為（主として第二種特定工作物の建設の用に供する目的で行う開発行為を除く。）にあつては、予定建築物等の敷地から250m以内の距離に幅員12m以上の道路が設けられていること。（令第25条第3号）
- エ 開発区域内の主要な道路は、開発区域外の幅員9m（主として住宅の建築の用に供する目的で行う開発行為にあつては、6.5m）以上の道路（開発区域の周辺の道路の状況によりやむを得ないと認められるときは、車両の通行に支障がない道路）に接続していること。（令第25条第4号）
- オ 開発区域内の幅員9m以上の道路は、歩車道が分離されていること。（令第25条第5号）

#### (2) 道路の最小幅員（規則第20条）

道路の幅員（令第25条第2号の国土交通省令で定める道路の幅員）は、住宅の敷地又は住宅以外の建築物若しくは第一種特定工作物の敷地でその規模が1,000m<sup>2</sup>未満のものにあつては6m、その他のものにあつては9mとする。

#### (3) 一敷地の単体的な開発行為における道路の幅員（規則第20条の2）

一敷地の単体的な開発行為における道路の幅員（令第25条第2号ただし書の国土交通省令で定める道路）は、次に掲げる要件に該当するものとする。

- ア 開発区域内に新たに道路が整備されない場合の当該開発区域に接する道路であること。
- イ 幅員が4m以上であること。

■法令のまとめ

| 敷地が接する道路の幅員(政令第 25 条第 2 号)                             |       |
|--|-------|
| 予定建築物の用途   | 道路幅員  |
| 住宅の敷地  | 6m 以上 |
| 住宅以外の建築物又は第一種特定工作物の敷地でその規模が 1,000 m <sup>2</sup> 未満のもの |       |
| その他の敷地   | 9m 以上 |

| 上記以外の特例   | 道路幅員  |
|---|-------|
| 小区間で通行上支障がない場合  | 4m 以上 |
| 開発区域の規模及び形状、開発区域の周辺の土地の地形及び利用の態様等に照らしてこれによることが著しく困難と認められる場合であって、環境の保全上、災害の防止上、通行の安全上及び事業活動の効率上支障がないと認められる規模及び構造の道路<br>(※開発区域内に新たに道路が整備されない場合の当該開発区域に接する道路であること) | 4m 以上 |

※特例に該当するかは、道路管理者と協議が必要になります。

| 区域内主要道路が接続する道路の幅員(政令第 25 条第 4 号) |         |
|----------------------------------|---------|
| 開発行為の目的                          | 道路幅員    |
| 主として住宅の建築の用に供する目的で行う開発行為         | 6.5m 以上 |
| 上記以外の目的で行う開発行為                   | 9m 以上   |

| 上記以外の特例                        | 道路幅員                |
|--------------------------------|---------------------|
| 開発行為の周辺の道路の状況によりやむを得ないと認められるとき | 車両の通行に支障がない<br>道路幅員 |

※特例に該当するかは、道路管理者と協議が必要になります。

(4) 基準の取扱い

ア 敷地が接する道路について

- (a) 予定建築物の用途が住宅であり、その利用者が当該道路に面する敷地の居住者等に限られる場合で、かつ、小区間で通行上支障がない場合は、必要な幅員を 4m 以上とすることができる。ただし、路上施設（防護柵等）については、所定の幅員には含めないものとする。（令第 25 条第 2 号括弧書）
- (b) 開発区域内に新たに道路が整備されない場合の当該開発区域に接する既存道路で、開発区域の規模や形状、開発区域の周辺の土地の地形及び利用の態様等に照らして、所定の幅員とすることが著しく困難と認められる場合であって、環境の保全上、災害の防止上、通行の安全上及び事業活動の効率上支障がないと認められる規模及び構造の道路であるときは、必要な幅員を 4m 以上とすることができる。（令第 25 条第 2 号ただし書き）

### イ 区域内主要道路について

小規模開発行為において、その利用者が当該道路に面する敷地の居住者等に限られる場合で、かつ、小区間で通行上支障がない場合は、必要な幅員をア-(a)と同様とすることができる。（令第25条第2号括弧書、開発区域内の場合）

### ウ 区域内主要道路が接続する道路について

開発区域の周辺の道路状況によりやむを得ないと認められ、車両の通行に支障がない道路であるときは、必要な幅員を6m以上とすることができる。（令第25条第4号後段括弧書）

### エ 開発区域に至る道路について（幹線道路から開発区域に至るまでの既存の道路）

開発区域に至る道路は、開発区域の周辺の道路の状況によりやむを得ないと認められ、車両の通行に支障がない道路であるとき（終日一方通行の交通規制がない、4t車以上の通行がないなど）は、必要な幅員を4m以上とすることができる。

### オ 既存道路の拡幅について

開発区域に接する既存道路で、開発区域の規模及び形状、開発区域の周辺の土地の地形及び利用の態様等に照らして、所定の幅員とすることが著しく困難と認められる場合は、既存道路の中心線から所定の幅員の1/2以上で、環境の保全上、災害の防止上、通行の安全上及び事業活動の効率上支障がないと認められる規模及び構造の道路が配置されれば足りるものとする。

なお、開発区域の対向地において開発行為等により既に拡幅されている場合、一定規模の水路がある場合、又は崖地等により拡幅が不可能である場合は、上記は適用されない。

## (5) 歩行者専用道路

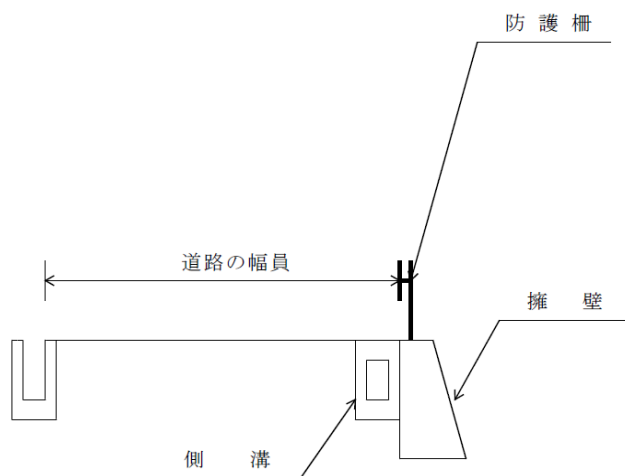
歩行者専用道路の幅員は2m以上とし、自転車歩行者専用道路の幅員は4m以上とするものとする。

## (6) 歩道の有効幅員

歩道の有効幅員は2m以上とし、道路幅員10m以上とするように努める。

## (7) 幅員の標準規定

道路の幅員とは、下記の標準断面図のとおり有効幅員であり、蓋無しの側溝、擁壁、防護柵等は幅員に含めないものとする。



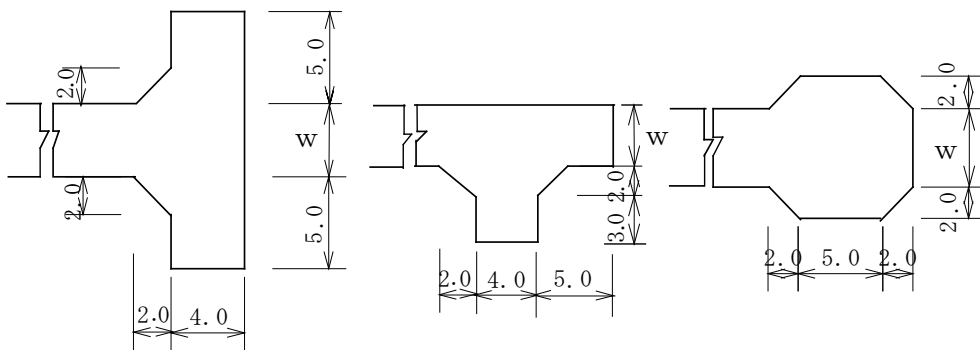
## 2 道路の形態制限

- (1) 道路は、袋路状とならないようにしなければならない。ただし、当該道路の延長若しくは当該道路と他の道路との接続が予定されている場合又は転回広場及び避難通路が設けられている場合等、避難上及び車両の通行上支障がない場合は、この限りでない。
- (2) 道路幅員 6m 未満の行き止まりとなる道路については、必要な箇所に転回広場を設置しなければならない。

### 参考図

終端に設ける転回広場（単位：m）

W = 道路幅員



- (3) 道路は、階段状とならないようにしなければならない。ただし、もっぱら歩行者の用に供する道路で、通行の安全上支障がないと認められるものにあつては、この限りでない。
- (4) 階段状とする場合は、福岡市移動等円滑化のために必要な道路の構造の基準を定める条例の基準に適合しなければならない。
- (5) 歩道のない道路が同一平面で交差し、若しくは接続する箇所又は歩道のない道路のまがりかどは見通し及び車両の通行上支障がない構造（標準は3mのすみ切り）としなければならない。
- (6) 道路の縦断勾配は、9%以下でなければならない。ただし、地形等によりやむを得ないと認められる場合は、小区間に限り、12%以下とすることができる。
- (7) 道路の縦断勾配が7%以上の場合は、すべり止め等交通の安全を確保するための必要な措置を講ずるものとする。
- (8) 縦断線形
  - ア 縦断勾配変換点には、所要の縦断曲線長をとるものとする。
  - イ 縦断線形の凹部及び凸部には、小半径の平面線形をとらないものとする。
  - ウ 平面線形が小半径の区間では、ゆるやかな勾配とするものとする。
  - エ 主要な道路がその他の道路と接続する場合は、主要な道路の縦断勾配を変化させてはならない。また、その他の道路の縦横断勾配は、主要な道路の縦断勾配に滑らかに接続しなければならない。
- (9) 平面線形
  - ア 主要な道路の線形は滑らかな構造とし曲線長は適切な長さを取るものとする。
  - イ 背向する曲線間には、適切な直線区間を設けるものとする。
  - ウ 曲線部には、必要に応じて片勾配をつけ、拡幅するとともに前後に緩和区間を設け、路面構造は、すべり止め等必要な措置をするものとする。

### 3 舗装

- (1) 道路は、砂利敷その他の安全かつ円滑な交通に支障を及ぼさない構造（全面舗装）とし、かつ、路面の排水に支障のない範囲においてゆるやかな横断勾配（標準 1.5～2.0%）が付されなければならない。
- (2) 開発区域内の道路は、アスファルト舗装（開発区域の周辺の道路の状況により市長がやむを得ないと認めるときは、市長が認める材質による舗装）とすること。

### 4 構造等

- (1) 道路には、雨水等を有効に排出するために必要な側溝、街渠その他適当な施設が設けられなければならない。
  - ア 排水施設は、堅固で耐久力を有する構造としなければならない。
  - イ 排水施設は、コンクリート、れんがその他の耐水性の材料で造り、かつ、漏水を最小限度のものとする措置が講ぜられていなければならない。
  - ウ 公共の用に供する排水施設は、道路その他排水施設の維持管理上支障がない場所に設置されていなければならない。
  - エ 公共の用に供する排水施設のうち暗渠である構造の部分の内径又は内のり幅は、20cm 以上でなければならない。
  - オ 排水施設のうち暗渠である構造の部分の次に揚げる箇所には、柵又はマンホールが設置されなければならない。
    - (ア) 公共の用に供する管渠の始まる箇所。
    - (イ) 下水の流路方向、勾配又は横断面が著しく変化する箇所。ただし、管渠の清掃に支障がないときは、この限りでない。
    - (ウ) 管渠の長さその内径又は内のり幅の 120 倍をこえない範囲において管渠の維持管理上必要な箇所。
  - カ 柵又はマンホールの底には、もっぱら雨水を排除すべき柵にあつては、深さが 15cm 以上の泥溜めが、その他の柵又はマンホールにあつてはその接続する管渠の内径又は内のり幅に応じ相当の幅のインバートが設けられていなければならない。
- (2) 側溝は、原則として浸透側溝とすること。ただし、浸透効果が期待できない場所や法指定区域、危険箇所等では、この限りでない。
- (3) 歩道は、縁石線又はさくその他これに類する工作物によって車道から分離されていなければならない。
- (4) 歩道の構造は、原則としてセミフラット型とするものとする。
- (5) 擁壁については、次に定めるところによらなければならない。
  - ア 擁壁の構造は、構造計算、実験等によって、次に該当することが確かめられたものでなければならない。
    - (ア) 土圧、水圧及び自重（以下「土圧等」という。）によって擁壁が破壊されないこと。
    - (イ) 土圧等によって擁壁が転倒しないこと。
    - (ウ) 土圧等によって擁壁の基礎が滑らないこと。
    - (エ) 土圧等によって擁壁が沈下しないこと。
  - イ 擁壁には、その裏面の排水をよくするため、水抜穴が設けられ、擁壁の裏面で水抜穴の周辺その他必要な場所には、砂利等の透水層が設けられていること。ただし、空積造その他擁壁の裏面の水が有効に排水できる構造のものにあつては、この限りでない。

(6) 境界標の埋設

道路と道路以外の区域との筆界には、市規格の境界標を道路内に埋設するものとする。この場合の境界標は、原則としてコンクリート柱に根巻きしたもの及び道路構造物が境界となる場合は、金属プレートとするものとする。

(7) 開発区域内の敷地において道路への車両の出入口を設置する場合は、道路交通に影響の少ない位置とし、その数、規模等を必要最小限度のものとする。

(8) 安全施設

ア セットバック等により、通行の安全上必要とされる箇所には、防護柵及び反射板等を設置するものとする。

イ 主として夜間における道路屈折部及び交差点等、通行の安全上必要とされる箇所には、照明灯を設置するものとする。

ウ 道路屈折部及び見通しの悪い交差点等、通行の安全上必要とされる箇所には、道路反射鏡（カーブミラー）を設置するものとする。

(9) 道路と敷地とは、縁石等により境界が明確にされているものとする。

## 5 道路の設計

道路の設計に当たっては、当該技術基準全般によるほか、「福岡市福祉のまちづくり条例施設整備マニュアル」、道路法及び道路交通法又は、これによる施行令、施行規則並びにこれらに基づく技術基準によるものとする。

## 6 道路の施工

道路の施工に当たっては、「福岡市土木工事共通仕様書」及び「福岡市土木工事施工管理の手引き」に準じた施工管理に努めるものとする。

## 7 開発者における自主管理道路

開発者における自主管理道路（福岡市長以外の者を管理者と定める道路）の取扱いについては次のとおりとする。

### (1) 対象となる開発行為

対象とする開発行為は次の各号に該当するものとする。

- ア 新設道路（既存道路の拡幅部分を除く。）について開発許可申請者から私道として取り扱うよう要望があり、かつ、法第32条の同意・協議が整ったもの。
- イ 戸建住宅の建築を目的としたものであること。
- ウ 開発区域面積は、3,000m<sup>2</sup>未満であること。
- エ 当該道路の沿道地域は、第1種低層住居専用地域若しくは第2種低層住居専用地域にあるか、又は、第1種低層住居専用地域若しくは第2種低層住居専用地域以外であっても、地区計画若しくは建築協定等により、第1種低層住居専用地域若しくは第2種低層住居専用地域と同様の規制が行われている低層住宅地であること。

### (2) 技術基準

- ア 当該道路形状及び形態は、沿道宅地へのサービス以外の目的で通過交通が生じないものであって、かつ、当該開発区域外の土地における建築物の建築等に利用させるおそれがないものであること。
- イ 当該道路に設置される給水管は、当該開発区域のみを対象とし、公道並みの許可基準で設計・施工すること。
- ウ 当該道路は、側溝、縁石、表示杭等を設置して、他の土地と区画し、接続前面道路から見やすい場所に標示板を設置すること。

|        |   |
|--------|---|
| 自主管理道路 |   |
| 年      | 月 |
| 日      |   |
| 第      | 号 |

- 1 材質は、石版その他これらに類するものとする。
- 2 大きさは、縦 150mm、横 250mm とする。
- 3 年月日は開発許可年月日で、和暦で表示する。
- 4 番号は開発許可番号とする。

エ 当該道路の延長は、150m 以下であること。

オ 道路幅員 6m 未満の行き止まりとなる道路については、35m 以内に転回広場を設置すること

### (3) その他

ア 道路となる土地の部分は、不動産登記法に基づく分筆を行い、地目を公衆用道路とし、開発行為に関する工事が完了したときに次の各号に掲げる図書を市長に提出すること。

- (ア) 土地登記簿謄本
- (イ) 地図等の写し
- (ウ) 道路実測確定図

イ 道路に係る土地に地上権（公共の下水道等は除く）、質権、賃借権等が存しないこと。

ウ 通行地役権を設定すること。

エ 道路の管理に関する協定書（様式 17）を締結すること。

オ 販売に当たっては、この道路に接道する宅地購入者が道路の共有者となるようにすること。

## 第4章 下水道計画と施設設置計画

### 1 下水道計画

計画下水量は、計画排水区域を対象として計画汚水量及び計画雨水量を計算すること。

ただし、地形上開発区域外の流入区域がある場合は、将来の住宅地域化等を検討の上、その下水量を考慮すること。

- (1) 計画汚水量 計画汚水量は、次の各号を考慮し定めること。
  - ア 本市の公共下水道の計画諸元との整合を図り算出すること。
  - イ 汚水管渠は、計画時間最大汚水量にて計画すること。
- (2) 計画雨水量 計画雨水量は、次の各号を考慮し定めること。
  - ア 本市の公共下水道の計画諸元との整合を図り算出すること。
  - イ 計画雨水排水区域は、開発区域を含む地形上の流域とすること。

### 2 下水道施設計画

下水道施設計画は、次の各号を考慮して行うこと。

- (1) 施設計画（汚水・雨水）は、開発区域内の汚水と雨水を分離して排除する構造とすること。
- (2) 施設計画は、本市の整備計画を十分把握した上で行うこと。
- (3) 施設計画は、当該開発区域付近の地下埋設物並びに、流出先の水路や管渠等の断面・流下能力等の現況を調査するとともに、付近一帯の都市の発展形態等も十分考慮して、将来とも支障のない計画とすること。
- (4) 施設計画は、「福岡市下水道施設計画諸元」、「福岡市下水道標準設計運用基準書」、「下水道設計標準図集（福岡市道路下水道局）」を遵守し行うことを原則とする。

### 3 路線計画

路線計画は、「福岡市下水道施設計画諸元」により、次の各号を考慮し定めること。

- (1) 流出量の算定
  - ・汚水量 事業計画を参照。
  - ・雨水量 合理式にて算定。

「合理式」

$$\cdot Q = \frac{1}{360} \cdot C \cdot A \cdot I$$

Q：計画流出量（m<sup>3</sup>/sec）

C：流出係数（0.65～0.90）

I：降雨強度（mm/hr）

A：集水面積（ha）

「10年降雨強度式」 ※10年確率の降雨強度：59.1mm/hr

$$\cdot I = \frac{5,440}{T+32}$$

T：流達時間

「流達時間 T」

・流達時間 T = 流入時間 t1 + 流下時間 t2

・流入時間 t1 = 6分

・流下時間 t2 = L / (60 · V)

L：管渠延長（m）

V：マニングによる平均流速（m/sec）

枝線は、1.50m/sec、幹線は、実流速を使用し、トライアル計算を行う。

(2) 流量計算

- ・○ (円形管) マニング公式 満流計算
- ・□ (矩形渠) マニング公式 9割水深

「マニング公式」

$$V = \frac{1}{n} \cdot R^{2/3} \cdot I^{1/2}$$

V : 流速 (m/sec)

n : 粗度係数 … 污水管 : 塩ビ管、レジン管、強化プラスチック管 0.010  
: 陶管、鉄筋コンクリート管 0.013  
… 雨水管 : 鉄筋コンクリート管 0.013  
: ボックスカルバート、三面水路、側溝 0.015

I : 勾配

R : 径深 = A / P (m)

A : 流水の断面積 (m<sup>2</sup>)

P : 流水の潤辺長 (m)

「流量計算」

$$\text{流量 } Q = A \cdot V \quad (\text{m}^3/\text{sec})$$

(3) 余裕率

|      |      |                   |      |
|------|------|-------------------|------|
| ・ 污水 | 小径管渠 | 200mm ~ 600mm     | 100% |
|      | 中径管渠 | 700mm ~ 1,500mm   | 80%  |
|      | 大径管渠 | 1,650mm ~ 3,000mm | 50%  |
| ・ 雨水 | 幹線   |                   | 10%  |
|      | 枝線   |                   | 10%  |

(4) 最小断面

- ・ 污水 : 公共分流 200mm  
特定環境保全公共下水道 150mm
- ・ 雨水 : □300mm×300mm
- ・ 合流 : 250mm

(5) 設計流速

- ・ 污水 Vが 0.60m/sec ~ 3.0m/sec の範囲
- ・ 雨水 Vが 0.80m/sec ~ 3.0m/sec の範囲

(6) 流速並びに勾配

ア 汚水管渠

- ・流速 原則として下流へ行くに従い、次第に漸増する計画とする。  
また、土砂類の沈殿ならびに管渠の損傷防止の観点から 0.60m/sec～3.0m/sec の範囲内で決定する。  
(ただし、幹線の最小流速は実流速で 0.80m/sec とする。)
- ・勾配 原則として下流へ行くに従い緩くなるように計画する。
- ・接続 原則として管頂接合、他事情により協議する。

イ 雨水渠

- ・流速 原則として下流へ行くに従い、次第に漸増する計画とする。  
雨水渠も汚水管と同じ観点から 0.80m/sec～3.0m/sec 以下とする。  
ただし、既設管渠で 3.0m/sec を超えるものについては、現況のままで使用する。
- ・勾配 原則として下流へ行くに従い緩くなるように計画する。
- ・接続 原則として管頂接合、幹線については背水計画を行うこと。  
※折曲部、柵部及び圧力管でのエアハンマー等の水理検討を行うものとする。

ウ 最小勾配

| 粗度係数 \ 管径 (mm)           |                          | 200   | 250    | 300   | 350   | 400   | 450   | 500   | 600   | 700   | 800   |
|--------------------------|--------------------------|-------|--------|-------|-------|-------|-------|-------|-------|-------|-------|
|                          |                          | 0.013 | 勾配 (%) | 3.5   | 2.6   | 2.0   | 1.6   | 1.4   | 1.2   | 1.0   | 0.8   |
| 流速 (m/sec)               | 0.618                    |       | 0.618  | 0.612 | 0.606 | 0.620 | 0.621 | 0.608 | 0.614 | 0.637 | 0.644 |
| 流量 (m <sup>3</sup> /sec) | 0.019                    |       | 0.030  | 0.043 | 0.058 | 0.078 | 0.099 | 0.119 | 0.174 | 0.245 | 0.324 |
| 0.010                    | 勾配 (%)                   | 2.0   | 1.5    | 1.2   | 1.0   | 0.8   | 0.7   | 0.6   | 0.5   | 0.4   | 0.4   |
|                          | 流速 (m/sec)               | 0.607 | 0.610  | 0.616 | 0.623 | 0.609 | 0.617 | 0.612 | 0.631 | 0.626 | 0.684 |
|                          | 流量 (m <sup>3</sup> /sec) | 0.019 | 0.030  | 0.044 | 0.060 | 0.077 | 0.098 | 0.120 | 0.178 | 0.241 | 0.344 |

- ・200mm 以下の剛性管の最小勾配は 3.5‰、可とう管（塩ビ管等）の最小勾配は下表を参考にして、協議にて確認すること。

| 管径 (mm)  |  | 150 | 200 | 250 | 300 | 350 | 400 | 450 | 500 | 600 |
|----------|--|-----|-----|-----|-----|-----|-----|-----|-----|-----|
| 勾配 (mm)  |  |     |     |     |     |     |     |     |     |     |
| 最小勾配 (%) |  | 3.0 | 2.0 | 1.5 | 1.2 | 1.0 | 0.8 | 0.7 | 0.6 | 0.5 |
| 推奨勾配 (%) |  | 5.0 | 4.0 | 3.5 | 3.2 | 3.0 | 2.8 | 2.7 | 2.6 | 2.5 |

#### 4 管路の設計

管路は、次の各号を考慮し設計すること。

- (1) 管渠は、計画下水量が支障なく流下するようにその断面、勾配等を定めること。
- (2) 管渠は、原則として暗渠とすること。ただし、放流渠及び分流式による雨水渠はこの限りではない。
- (3) 管路は、地形・地質・道路幅員・地下埋設物・在来排水等を考慮し定めること。
- (4) 管路における伏せ越しは、原則として行わないこと。
- (5) 地下埋設物と本管との離隔は30cm以上、取付管は10cm程度以上確保すること。
- (6) 本管を埋設する際は、地表より1.0m下方に、埋設標識テープを布設すること。なお、管頂との離隔は、最低20cmを確保すること。また、塩ビ管及び強化プラスチック複合管には埋設標示テープを施すこと。

#### (7) 管種

管種については、原則として日本下水道協会規格品とし、次の各号参照のこと。

ア 暗渠については、次の各号に適合させること。

- ・硬質塩化ビニル管、レジンコンクリート管、鉄筋コンクリート管等を用いること。
- ・断面の形は、円形若しくは長方形を標準とすること。

イ 開渠については、次の各号に適合させること。

- ・コンクリート又は鉄筋コンクリート等によること。
- ・断面の形は、底面及び両側面にかかるU型とし、必要に応じて取り外しのできる蓋をすること。

#### (8) 最小土被り

ア 管径が300mm以下の場合

- ・市道の車道：標準 1.0m（現地の状況により、道路管理者との協議で最小土被り0.60mまでは可能）
- ・国道の車道：1.0m 又は 3.0m（道路管理者と協議）

イ 管径が300mm以上の場合

- ・市道の車道：標準 1.2m（現地の状況により、道路管理者との協議で最小土被り0.60mまでは可能）
- ・国道の車道：1.2m 又は 3.0m（道路管理者と協議）

#### (9) 基礎工

管基礎は、管種及び基礎地盤別に下表を標準とする。

（下水道用設計積算要領 管路施設（開削工法）編 2010年版 P.217（公社）日本下水道協会）

管の種類と基礎

| 管種    |              | 地盤               |                 |                       |
|-------|--------------|------------------|-----------------|-----------------------|
|       |              | 硬質土及び普通土         | 軟弱土             | 極軟弱土                  |
| 剛性管   | 鉄筋コンクリート管    | 砂基礎              | はしご胴木基礎         | はしご胴木基礎               |
|       | レジンコンクリート管   | 碎石基礎<br>コンクリート基礎 | コンクリート基礎        | 鳥居基礎<br>鉄筋コンクリート基礎    |
| 可とう性管 | 硬質塩化ビニル管     | 砂基礎              | 砂基礎<br>ベットシート基礎 | ベットシート基礎<br>ソイルセメント基礎 |
|       | 強化プラスチック複合管  | 砂基礎              | ソイルセメント基礎       | はしご胴木基礎               |
|       | リップ付硬質塩化ビニル管 | 碎石基礎             |                 | 布基礎                   |

注1. 岩盤に布設する場合は、応力を均等に分布できる基礎とする。

2. 地盤の区分を例示すると下表のとおりである。

3. リップ付管は、基礎に碎石を使用することができる。

地盤の区分例

| 地盤   | 代表的な土質           |
|------|------------------|
| 硬質土  | 硬質粘土、礫混じり土及び礫混り砂 |
| 普通土  | 砂、ローム及び砂質粘土      |
| 軟弱土  | シルト及び有機質土        |
| 極軟弱土 | 非常に緩い、シルト及び有機質土  |

## 5 マンホールの設計

マンホールは、次の各号を考慮して定めること。

### (1) マンホールの布設位置

- ・マンホールの布設位置は、下記の条件により決定する。

#### ア マンホールの最大間隔

マンホールの管径別最大間隔

| 管径 (mm)  | 600以下 | 1000以下 | 1500以下 | 1650以上 |
|----------|-------|--------|--------|--------|
| 最大間隔 (m) | 75    | 100    | 150    | 200    |

なお、推進工法等による施工の場合、現場の状況に応じて間隔を大きくとることができる。

許容推進延長、維持管理を含めたトータルコストにより決定される。

#### イ マンホールを設置する箇所

- ・管渠の起点、会合点
- ・管渠の方向、勾配、管径が変化する箇所
- ・管渠の段差が生じる箇所
- ・将来流入が予想される箇所
- ・維持管理の上で必要な箇所
- ・直線部の間隔が最大となる時の中間点

#### ウ マンホール設置を避ける箇所

- ・家屋や車庫等の出入口で、維持管理に支障する箇所
- ・車道に設置する場合において車輛等のタイヤが常時乗る位置
- ・歩車道の境界
- ・他の地下埋設物に接近する位置
- ・占用物件の予定位置
- ・車道2車線の区画線上
- ・交差点の中で維持管理に支障する箇所

#### エ 最上流人孔の位置

- ・最上流の人孔は、汚水柵と直結する。
- ・なお接続角度は、90° が望ましい。

#### オ 他の構造物との離隔

- ・平面的に構造物と交差する場合は標準として、最低外々50cm程度の離隔を確保し（マンホール部は30cm以上とする）、土留工との離隔を考慮して決定する。

#### カ 副管付きマンホール

- ・汚水管を段差接合する場合で、段差が60cm以上の時は、副管付マンホールとすること。
- ・内副管を設置する場合は、下記の条件とする。
  - ① 1号人孔に内副管を設置する場合は、人孔内での清掃作業等を考慮し、足掛金物の対面側に設置すること。使用する内副管は、省スペース型とする。  
(省スペース型対応口径：本管形φ200mm以下)  
また、1号人孔内に2個以上の内副管は設置しないこと。
  - ② 2号人孔以上の場合は、足掛金物の対面側及び左右90度以内に内副管を設置すること。副管は標準型とし、設置個数は2箇所までとする。  
※本管径がφ300mm以上の場合は一体型を使用すること。

#### キ 中間スラブ

- ・マンホール深さが、5.0m以上の場合は、3～5m以内に中間スラブを設けること。

#### ク マンホール蓋の方向

- ・マンホール蓋は原則として、ちょう番を上流側につけて上流側に開くよう設置すること。  
ただし、流出方向が変化する場合は、流出方向の反対側とする。

## ケ マンホールの最低段差

縦断計画は管頂接合を基本とする。また、水理上マンホール部は最低1cm以上の段差（ステップ）を考慮して設計を行う。なお、枝線の流入がある場合は、逆流を考慮して最低5cm程度を標準とする。しかしながら、本管の下流高さに余裕がない場合については、この限りではない。

## (2) マンホールの設置基準

### ア マンホールの種類

マンホールの種類は、次の4つに分けられる。

- ・組立マンホール
- ・小型マンホール（マシンホール）
- ・現場打標準マンホール（円形）
- ・現場打特殊マンホール（矩形）

### イ マンホールの使用区分

| 番号 | 種別             | 呼び方      | 形状寸法              | 用途                                 | 本市の使用区分                           |
|----|----------------|----------|-------------------|------------------------------------|-----------------------------------|
| 1  | 組立マンホール（円形）    | 特0号マンホール | 楕円形<br>60cm×90cm  | 内径250mm以下の管の中間点及び会合点               | ・1号マンホールが設置できない場合                 |
|    |                | 0号マンホール  | 内径75cm            | 内径250mm以下の管の中間点及び会合点               | ・特0号マンホールで対応できない場合<br>・1.5m以上の汚水桝 |
|    |                | 1号マンホール  | 内径90cm            | 内径500mm以下の管の中間点及び内径400mmまでの会合点     | ・開削工法の標準マンホールとする                  |
| 2  | 小型マンホール（円形）    | マシンホール   | 内径30cm            | 内径250mm以下の管の起点及び中間点                |                                   |
| 3  | 現場打標準マンホール（円形） | 小マンホール   | 内径60cm<br>壁厚20cm  | 内径150mm以下の管                        | ・1.5m以上となる汚水桝                     |
|    |                | 1号マンホール  | 内径90cm<br>壁厚20cm  | 内径600mm以下の管の中間点及び内径450mmまでの管の会合点   | ・地下水位が高く、1で問題がある場合                |
|    |                | 2号マンホール  | 内径120cm<br>壁厚25cm | 内径900mm以下の管の中間点及び内径600mmまでの管の会合点   | ・上記では対応できない場合                     |
|    |                | 3号マンホール  | 内径150cm<br>壁厚25cm | 内径1,200mm以下の管の中間点及び内径800mmまでの管の会合点 | ・上記では対応できない場合                     |
| 4  | 現場打特殊マンホール（矩形） | 特1号マンホール | 内寸<br>60cm×90cm   | 内径250mm以下の管の中間点のみ                  | ・1の特0号マンホールでは対応できない場合             |

#### ウ 1号、特1号マンホールの設置基準

- ・1号マンホール間は最大75m以内とする。
- ・特0号の会合点の上流又は下流部は1号マンホールとし、目視可能な距離（75m以内）を最大間隔とする。（目視可能な距離を片スパン75mとする。）

#### エ マシンホールの設置基準

- ・使用管径はφ150mmとφ200mm、φ250mmとする。
- ・小型レジン製マンホール（300mm）とする。
- ・起点に使用する場合は上流計画を考慮すること。
- ・中間部（90度以上の方向）で上流及び下流部のどちらかが1号マンホールであること。
- ・マシンホールの上流及び下流部は1号、特0号マンホール（人が入れる形状）とし目視可能な距離（75m以内）を最大間隔とする。
- ・本管の合流がない場合。（1方向のみ可能）
- ・起点以外は取付管の流入はできない。
- ・汚水柵と兼用できない。
- ・段差は1cm（固定）とする。
- ・マシンホールの深さは3mを限度とする。
- ・縦断角度は流入+5°（+90%）、-5°（-90%）までとする。

#### オ 蓋の区分

- ・マンホールの蓋にはT-25用とT-14用があり、使用区分は下記の通りとする。また原則として内径は600mmとする。

T-25 …… 道路一般

T-14 …… 歩道又は大型車両の通行と出入り口が少ない道路（例えば、道路幅員5.5m未満）

ただし、大型車両の出入り口がある場合は、T-25を使用すること。

- ・急勾配の道路等では次世代型マンホールふたを設置すること。設置基準は以下のとおり。

① 設置箇所の縦断勾配が7%以上の場合

② 設置箇所に滑り止め舗装が施されている場合 等

※詳細については、福岡市HPに掲載の「次世代型マンホールふた設置基準書」参照

## 6 公共汚水柵と取付管

公共汚水柵の位置及び構造は、次の各号を考慮し定めること

### (1) 位置及び配置

- ・各宅地より排水する汚水の公共柵は、原則として1筆に1個を設置すること。
- ・設置位置は、公道と民地との境界線付近の公道とすること。
- ・マンホールと汚水柵は兼用できない。
- ・マシンホールは最上流以外で取付管を取り付けられない。

### (2) 形状及び構造

- ・内径45cmの柵又は小口径汚水柵で、深さ1mを標準とし、底部にはインバートを設けること。
- ・柵及び蓋の構造は、「下水道設計標準図集」によること。

| 番号 | 種別  | 使用区分   |
|----|---|--|
| 1  | 小口径汚水柵（φ200mm 塩ビ管）                        | H<1.5m<br>取付管長がL≤10.0mの場合<br>重車輛が常時乗る箇所は原則として避ける |
| 2  | 汚水柵（φ450mm 製品）                            | 1で対応できない場合、H<1.5m                                |
| 3  | 0号組立マンホール（φ750mm）<br>及び小マンホール（φ600mm 現場打） | H≥1.5mの場合<br>上記で対応できない場合                         |

### (3) 取付管

取付管は、次の各号を考慮して定めること。

#### ア 材質

材質は、原則として下水道用硬質塩化ビニル管（プレーンエンド）を使用すること。

#### イ 平面位置

布設方向は、本管に対して直角、かつ、直線的に布設すること。

#### ウ 勾配及び取付け位置

勾配は、10%以上とし、位置は本管の中心線から上方に取り付けること。

#### エ 管径

取付管の最小管径は、150mm とすること。

#### オ 取付け部の構造

本管へ取付管を接続する場合は、支管を用いること。

汚水柵との取付部は砂付短管とし、接着充填シール材を用いて接合すること。

#### カ 埋戻し

取付管は砂で埋め戻すこと。

#### キ 埋設表示テープ

塩ビ管に埋設標示テープを施すこと。

#### ク 取付管の深さ

次の設定条件により取付管の深さを決定する。

- ・宅内排水管の最小土被りを20cm確保すること。
- ・宅内の排水設備の勾配を20%確保すること。

## 7 公共雨水柵と取付管

各宅地から排水する雨水の公共柵は、官民境界付近の側溝等に遅延なく排水できる場合を除き原則として設けること。

### (1) 位置

- ・設置位置は、公道と民地が接する部分の公道とすること。

### (2) 形状及び構造

- ・柵の底部には、深さ 15cm 以上の泥溜を設けること。
- ・柵及び蓋の構造は、「下水道設計標準図集」によること。

### (3) 取付管

取付管は、次の各号を考慮して定めること。

#### ア 材質

材質は、下水道用硬質塩化ビニル管（プレーンエンド）等とし、使用条件等を考慮し選定すること。

#### イ 平面位置

布設方向は、水路等に対して直角、かつ、直線的に布設すること。

#### ウ 勾配及び取付け位置

勾配は、20%以上とし、位置は本管の中心線から上方に取り付けること。

#### エ 管径

取付管の最小管径は、150mm とすること。

#### オ 埋戻し

取付管は砂で埋め戻すこと。

#### カ 取付管の深さ

次の設定条件により取付管の深さを決定する。

- ・宅内排水管の最小土被りを 20cm 確保すること。
- ・宅内の排水設備の勾配を 20%確保すること。

## 8 雨水吐口

吐口は、次の各号を考慮して設けること。

- (1) 吐口の位置及び構造等は、放流する河川・港湾・海岸等の管理者との事前協議の上、設けること。
- (2) 吐口の位置は、放流水域の水位、流量、水質、利水状況、環境状況等を考慮して計画すること。
- (3) 吐口の位置及び放流の方向は、雨水等が付近に停滞しないよう計画すること。
- (4) 吐口における流速は、船航、洗掘等周辺に影響を及ぼさないようすること。
- (5) 吐口の底面高さは、原則として河海又は湖沼の高水位と低水位の中間に置くこと。
- (6) 放流先の状況に応じて必要がある場合は、吐口にゲートを設けること。
- (7) 開発区域が低地地帯等で、必要と認められる場合は、高水位の動水勾配を検討し適正な計画であることを確認する。

## 9 雨水流出抑制施設

雨水流出抑制施設については道路下水道局ホームページ「開発行為等における雨水流出抑制方式の取扱いと解説・計算例」(<http://www.city.fukuoka.lg.jp/doro-gesuido/k-chosei/hp/develop.html>)を参照すること。

## 10 下水道の施工

下水道の施工に当たっては、下水道(土木)工事施工管理要領(福岡市道路下水道局)に準じた施工管理に努めるものとする。

## 11 その他の基準

### (1) 排水設備の設計施工

排水設備については、「下水道法」、「福岡市下水道条例」、「福岡市下水道排水設備技術基準」等を遵守し、工事着手前に「排水設備新設計画確認申請書」に開発行為協議内容及び公共下水道への接続図を添付して提出し、工事完了検査を受けること。

### (2) 下水道事業受益者負担金

開発者は、下水道受益者負担金について賦課内容の確認を行い、未賦課又は徴収猶予中であれば、速やかに納入手続きを行うこと。

### (3) 写真撮影

開発者は、「写真撮影要領(下水道) (福岡市道路下水道局)」に基づき、開発地全体の着手前・竣工及び各工事の進行状況(着手前・出来形・完了)に応じて写真を撮影し、工事完了届出書に添え1部福岡市へ提出すること。

### (4) 引継手続き

開発者は、開発行為等の完了検査に合格した場合は、福岡市へ帰属する施設及び用地がある場合は、速やかに引継手続きを行うこと。

### (5) 下水道施設の撤去及び閉塞

開発行為等により不要となる下水道施設(本管、取付管、柵等)は、原則として撤去すること。

### (6) 河川改修

河川の改修の検討をする場合は、原則として「河川管理施設等構造令」及び「建設省河川砂防技術基準(案) (日本河川協会)」によることとし、詳細については、道路下水道局河川計画課と協議すること。

## 第5章 上水道給水施設の設置

### (水道施設)

- 1 水道施設は、「水道施設の技術的基準を定める省令」等に基づくとともに、「水道施設設計指針・解説（日本水道協会）」や「給水装置工事施行基準（福岡市）」等に準拠し、本章に定める事項に留意して設置されなければならない。なお、施設の細部については、施設能力の確認をするため、次項以降の条件を基に水理計算後、水道局と十分協議すること。
- 2 水道施設の基本となる計画1日最大給水量は開発区域の用途、規模等に応じ、開発者と水道局が協議して定める計画1人1日最大給水量に、計画開発区域内人口を乗じて求めること。
- 3 計画時間最大給水量は、前項の計画1日最大給水量の1時間当たりの水量に開発区域の用途規模等に応じ時間係数を乗じて求めること。
- 4 配水管設計の基本となる計画配水量は、平常時においては、前項の計画時間最大給水量を使用し、火災時においては、計画1日最大給水量の1時間当たりの水量に次項の消火用水量を加えた量を使用すること。
- 5 前項により、消火用水量として加算すべき水量は、当該配水管により給水すべき区域内の計画人口に応じ、次表の値を標準として定めること。

計画1日最大給水量に加算すべき人口別消火用水量

| 人口(万人)                   | 0.5 | 1   | 2   | 3   | 4   | 5   | 6   | 7   | 8   | 9   | 10   |
|--------------------------|-----|-----|-----|-----|-----|-----|-----|-----|-----|-----|------|
| 消火用水量(m <sup>3</sup> /分) | 1以上 | 2以上 | 4以上 | 5以上 | 6以上 | 7以上 | 8以上 | 8以上 | 9以上 | 9以上 | 10以上 |

備考 人口については、当該人口の万未満の端数を四捨五入して得た数による。

- 6 配水管から給水管に分岐する箇所での配水管の最小動水圧が0.2MPaを下らないこと。
- 7 開発区域の規模が大きく地形が複雑な場合は、水道局と協議のうえ、配水池を設けること。この場合その有効容量は、次表を標準とする。

| 計画給水人口            | 配水池の有効容量                        |
|-------------------|---------------------------------|
| 5,000人以上          | 1日最大給水量の12時間分と消火栓1栓の約1時間放水量の合計量 |
| 3,000人以上 5,000人未満 | 1日最大給水量の13時間分と消火栓1栓の約1時間放水量の合計量 |
| 2,000人以上 3,000人未満 | 1日最大給水量の14時間分と消火栓1栓の約1時間放水量の合計量 |
| 1,000人以上 2,000人未満 | 1日最大給水量の16時間分と消火栓1栓の約1時間放水量の合計量 |
| 500人以上 1,000人未満   | 1日最大給水量の18時間分と消火栓1栓の約1時間放水量の合計量 |
| 300人以上 500人未満     | 1日最大給水量の20時間分と消火栓1栓の約1時間放水量の合計量 |
| 100人以上 300人未満     | 1日最大給水量の22時間分と消火栓1栓の約1時間放水量の合計量 |
| 100人未満            | 1日最大給水量の24時間分と消火栓1栓の約1時間放水量の合計量 |

- 8 配水管は、当該配水管により給水する区域の計画配水量に対処し得るものとし、管種の選定に当たっては、水道局と協議の上決定すること。なお、配水管の埋設深さ及び位置については、次によるものとする。

(1) 配水管の埋設深さ（標準）

| 管径         | 埋設深さ  |
|------------|---|
| φ 300mm 以下 | 道路の舗装厚さに 30cm を加えた値。<br>ただし当該値が 80cm に満たない場合は 80cm とする。 |
| φ 350mm 以上 | 120cm 以上  |

(注) 各道路管理者が具体的に指示する内容についてはこれに従うこと。

(2) 配水管の埋設位置は、次の各号によるものとする。

- ア 公道に配水管を布設する場合は、「道路法」並びに関係法令によるとともに、道路管理者と協議をすること。
- イ 配水管を他の地下埋設物と交差又は近接して布設するときは、少なくとも 30cm 以上の間隔を保つこと。
- ウ 地盤不安定で危険な位置に配水管を埋設しなければならない場合には、地質を十分調査し、必要な措置を講ずること。

- 9 特排弁、仕切弁、空気弁等の設置箇所その他については、水道局と十分協議すること。
- 10 消火栓の設置箇所その他については、消防局及び水道局と十分協議すること。
- 11 給水装置の構造及び材質については、福岡市「給水装置の構造及び材質の基準に関する規程」によるものとし、設計その他については、福岡市「給水装置工事施行基準」によること。
- 12 配水管を布設する場合は、工事前に水道局と「給水を受けるための施設の設置に伴う協定書」を締結すること。
- 13 開発行為等により不要となる水道施設（配水管・給水管等）は、原則撤去すること。
- 14 開発者は、開発行為等の完了検査に合格した場合は、福岡市水道事業管理者へ帰属する施設がある場合は、速やかに引継手続きを行うこと。

(簡易水道等)

- 1 簡易水道事業の経営又は専用水道の布設工事については保健所の認可又は確認が必要であり、それらの施設の設置に当たっては、（水道施設）1 の規定に準拠するとともに、「福岡市専用水道及び簡易専用水道に関する規則」により行わなければならない。
- 2 計画 1 日最大給水量は、（水道施設）2 の規定を準用する。
- 3 地下水又は伏流水を取水するための井戸の安全な揚水量は、渇水期における限界携水量の 50% を標準とすること。この際、安全な揚水量は、定常的に運転されるポンプの能力に対応させることとする。
- 4 浄水施設（消毒のみの方式以外）を有する場合の計画取水量及び計画導水量は、計画 1 日最大給水量の 10% 増を標準とする。
- 5 浄水方法選定の基本は、（水道施設）1 の「水道施設設計指針・解説」によること。この場合には、簡易水道等の性質上、維持管理が容易であること及び安全性を主眼に選定すること。
- 6 浄水施設については、構造、ろ過速度、砂層の厚さ、ろ砂の有効径、均等係数、下部集水装置、洗浄方式、水圧、水量等に関し（水道施設）1 の「水道施設設計指針・解説」に合致し、かつ、水源の水質に適応したものを採用すること。
- 7 ろ過池の数は予備池 1 池を含めて 2 池以上とすること。
- 8 横流式沈でん池の容量は、次の各項に掲げる有効容量に、流入、流出側にそれぞれ影響域として 1m 程度及び污泥堆積部として底部に 30cm 程度を加算して定めること。
- (1) 普通沈でん池の場合 8 時間分（池内平均流速 30cm/分以下とする。）
- (2) 薬品沈でん池の場合 3 時間分（池内平均流速 40cm/分以下とする。）
- 9 浄水池の有効容量は、計画 1 日最大給水量の 1 時間分を標準とする。
- 10 配水施設及び給水装置については、（水道施設）1 から 12 の規定を準用する。

## 第6章 消防水利施設等の設置

### (消防水利)

- 1 開発者は、開発区域において、消防に必要な水利が十分でない場合は、消火栓又は防火水槽（以下「消防水利施設」という。）を設置しなければならない
- 2 次に掲げる開発行為において、消防水利施設が消火栓のみであるときは、防火対象物（消防法（昭和23年法律第186号）第2条第2項に規定する防火対象物をいう。）の各部分から300m以内の位置に防火水槽を併設しなければならない。
  - (1) 開発区域の面積が5ha以上の開発行為
  - (2) その他消防局警防課長が消防水利に必要な水利の確保のために必要と認める開発行為
- 3 消防水利は次の各項によるものとする。
  - (1) 地盤面からの落差は、4.5m以下であること。
  - (2) 取水部分の水深は、0.5m以上であること。
  - (3) 吸管投入孔は、その一辺が0.6m以上、又は直径が0.6m以上であること。
  - (4) 防火対象物の各部分から一つの消防水利に至る距離が、近隣商業地域、商工業地域、工業地域、工業専用地域にあっては、100m以下、その他の地域にあっては120m以下となるように設置すること。

なお、消火栓とともに併設する防火水槽については、前記距離を300m以下とする。
  - (5) 消防水利は、常時有効貯水量が40m<sup>3</sup>以上又は取水可能水量が毎分1m<sup>3</sup>以上で、かつ、連続40分以上の給水能力を有するものであること。
- 4 消火栓を設置する場合は、次の各項に適合するものであること。
  - (1) 消火栓は、水道局が定める規格であること。
  - (2) 消火栓は、口径75mm以上の配水管上に設けること。
  - (3) 消火栓の設置については水道局と協議すること。

5 防火水槽を設置する場合は、次の各項に適合するものであること。

(1) 防火水槽の有効水量は、40 m<sup>3</sup>以上とする。ただし、開発面積が次表で定める数値未満のときはその有効水量を20 m<sup>3</sup>以上とする。

(単位：m<sup>2</sup>)

| 建物構造<br>用途地域        | その他   | 準耐火   | 耐火     |
|---------------------|-------|-------|--------|
| 近隣商業・商業・<br>用途未指定地域 | 3,000 | 6,000 | 9,000  |
| 上記以外の地域             | 4,000 | 8,000 | 12,000 |

(2) 防火水槽は、敷地内の道路以外の場所に設置するものとする。

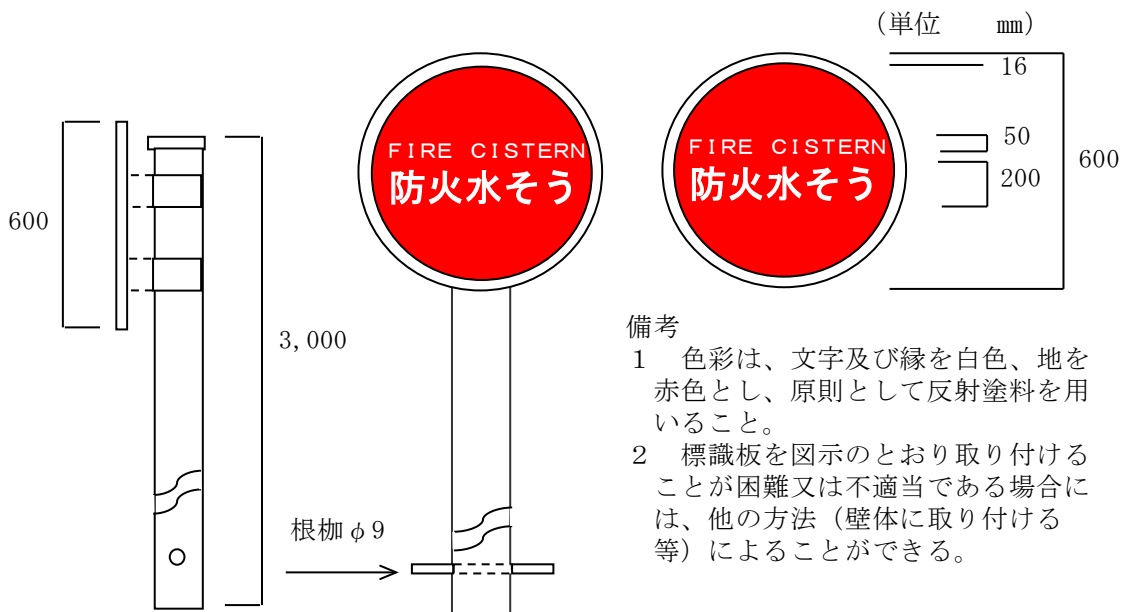
(3) 構造は、耐震性を有する構造とすること。ただし、2次製品については一般財団法人日本消防設備安全センターにより認定されたものとする。

(4) 工事の中間検査として、配筋状況等の確認を必ず受けること。

(5) 維持管理上、安全な位置であること。

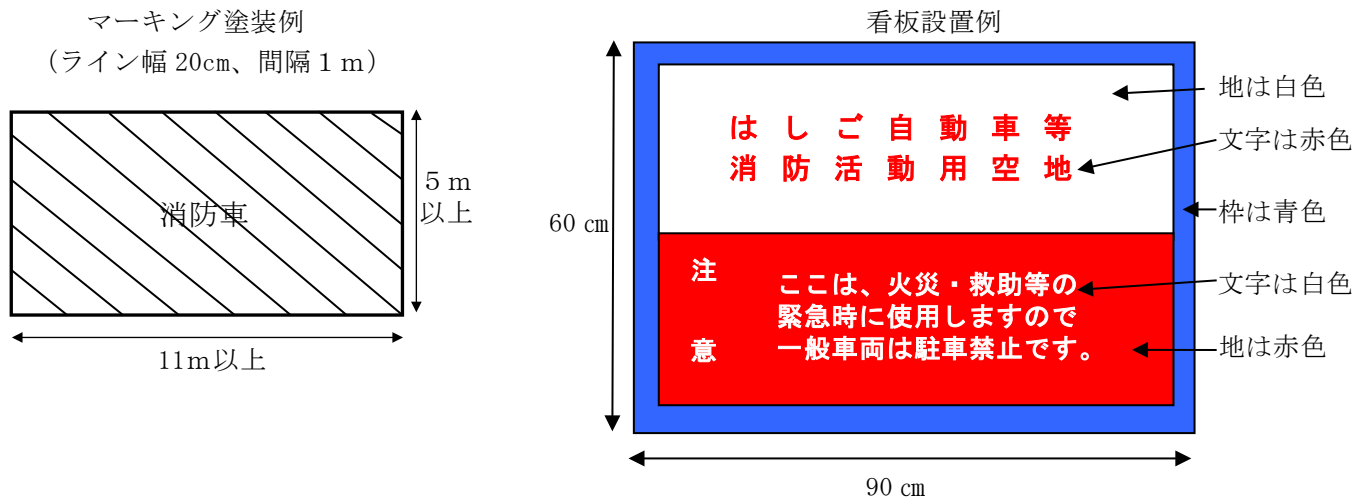
(6) 崩壊、埋没等のおそれのない位置であること。

(7) 防火水槽には、消防局が定める標識を設置すること。

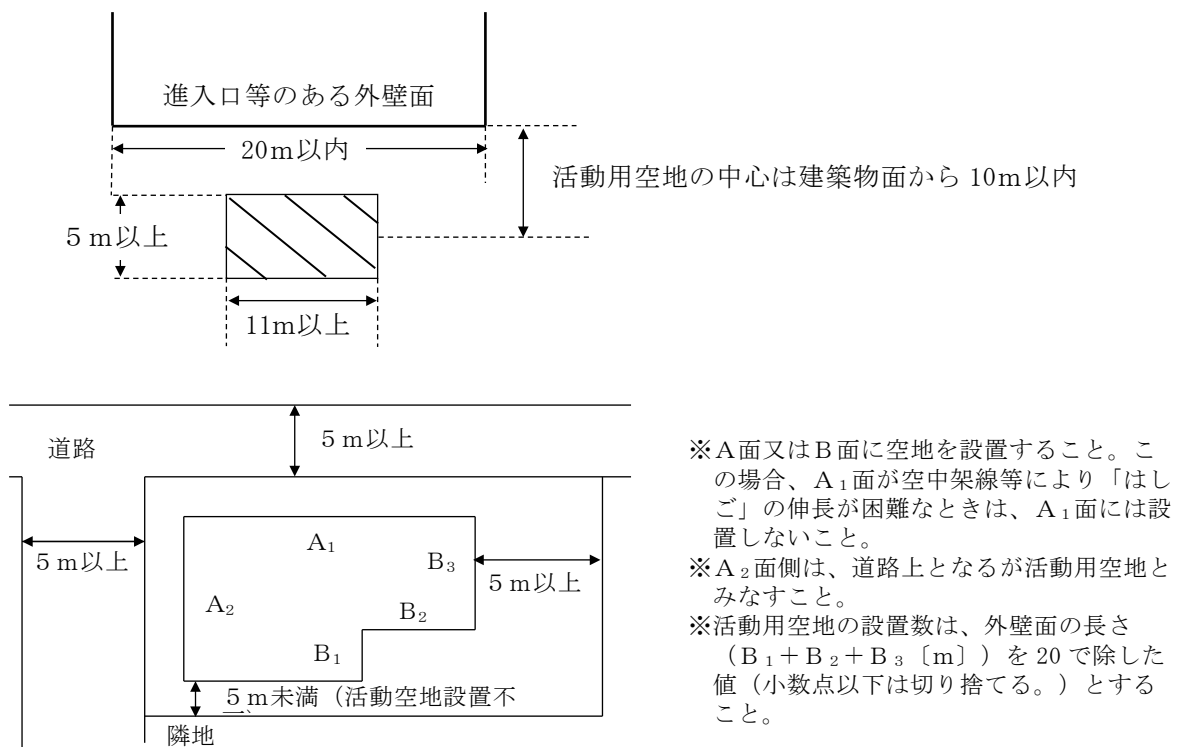


(消防用活動空地の確保)

- 6 地階を除く階数が4以上である建築物を敷地に配置するときは、当該敷地内に、はしご自動車による消防活動を行うための進入路及び空地を確保しなければならない。ただし、当該敷地に隣接する道路、広場その他の空地において、当該消防活動が可能であるときは、この限りではない。
- 7 活動用空地を設ける場合は、次の各項に適合するものであること。
- (1) 活動用空地を設けるときは、その広さを幅員5m以上、長さを11m以上、また、勾配は7度未満とし、ジャッキ荷重10t以上の地盤支持力を有すること。
  - (2) 活動用空地の旨を表示するため、マーキング塗装を施すか、又は看板を設置すること。



- (3) 活動用空地は、進入口等のある建築物面に沿って20mごとに1箇所、建築物面から10m以内の位置に設置すること。



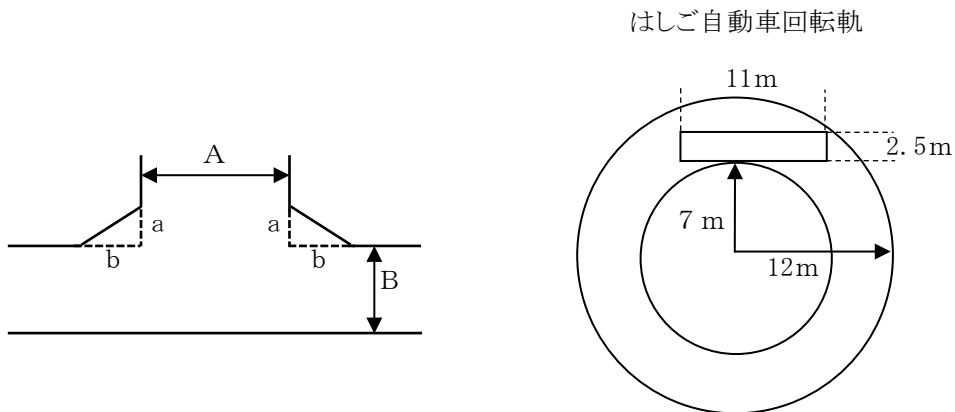
(4) はしご自動車の進入路は、幅員 4 m 以上、勾配 9 度以内とし、輪荷重 10 t 以上の地盤支持力を有すること。この場合において、道路と進入路との連結点に次表に定めるはしご自動車の進入に必要な隅切りを設けること。ただし、次表によることができない場合は、はしご自動車の回転軌跡により行うこと。

なお、進入路上部に構造物を有する場合は、路面からの高さを 4 m 以上とすること。

隅切り表

(単位：m)

| A 幅員 \ B 幅員 | 4     | 5     | 6   | 7   | 8   | 9   | 10    | 11  | 12    | 13    |
|-------------|-------|-------|-----|-----|-----|-----|-------|-----|-------|-------|
| 4           | 10×10 | 7×9   | 5×8 | 4×7 | 3×6 | 2×5 | 1.5×4 | 1×3 | 0.5×2 | 0.5×1 |
| 5           | 9×7   | 6×6   | 4×5 | 3×4 | 2×3 | 1×2 | 0.5×1 |     |       |       |
| 6           | 8×5   | 5×4   | 3×3 | 2×2 | 1×1 |     |       |     |       |       |
| 7           | 7×4   | 4×3   | 2×2 | 1×1 |     |     |       |     |       |       |
| 8           | 6×3   | 3×2   | 1×1 |     |     |     |       |     |       |       |
| 9           | 5×2   | 2×1   |     |     |     |     |       |     |       |       |
| 10          | 4×1.5 | 1×0.5 |     |     |     |     |       |     |       |       |
| 11          | 3×1   |       |     |     |     |     |       |     |       |       |
| 12          | 2×0.5 |       |     |     |     |     |       |     |       |       |
| 13          | 1×0.5 |       |     |     |     |     |       |     |       | a×b   |



(5) はしご自動車が歩道等に乗上げる際は、段差を 10cm 以内とすること。

(6) 建築物の配置、付近道路の形態等の事情により活動用空地の設置が困難なときは、建築基準法施行令第 121 条の規定に準じて、建築物に二以上の避難経路を確保すること。

## 第7章 公益的施設の設置

### (教育施設)

- 1 開発区域における小・中学校の児童・生徒数の入居予定世帯当たりの人数は、開発規模や交通利便性等によって異なることから、学校設置の必要性については、教育委員会と協議するものとする。なお、その場合は、通学路、周囲の環境等を考慮すること。また、小学校を設置する場合には、公民館用地も確保すること。
- 2 幼稚園については、入居予定層を考慮し、必要があれば設置を検討すること。
- 3 教育施設の敷地面積は、小学校 16,500m<sup>2</sup>、中学校 23,200 m<sup>2</sup> 及び公民館（老人いこいの家との合築の場合）は 890 m<sup>2</sup>（第1種低層住居専用地域の場合は 1,137.5 m<sup>2</sup>）を標準とする。

### (公益的施設の配置)

- 4 主として住宅の建築の用に供する目的で行う開発行為にあつては、公益的施設が、それぞれの機能に応じ居住者の有効な利用が確保されるような位置及び規模で配置されていなければならない。配置計画にあたっては次表を参考とすること。ただし、周辺の状況により必要がないと認められるときは、この限りでない。（この項の規定は、令第27条が適用される計画のみを対象とする。）

表：住区構成と施設配置

|                |         |             |              |                  |               |
|----------------|---------|-------------|--------------|------------------|---------------|
| 計画人口<br>(単位：人) | 170～500 | 1,700～3,300 | 6,600～8,300  | 13,200～16,500    | 16,500～33,000 |
| 区域             | 隣保区     | 分区          | 近隣住区         | 地区（小規模）          | 地区（大規模）       |
| 教育施設           |         | 幼稚園         | 小学校<br>公民館   | 中学校              | 高等学校          |
| 福祉施設           |         | 保育所         |              |                  | 社会福祉施設        |
| 医療施設           |         | 診療所(巡回)     | 診療所(各科)      |                  |               |
| 保安施設           |         | 交番          | 巡査駐在所<br>消防署 |                  |               |
| 集会施設           | 集会室     | 集会所         |              |                  |               |
| 郵便施設           |         | 郵便ポスト       | 郵便局          |                  |               |
| 商業施設           |         | 日用品店舗       |              | 専門店<br>スーパーマーケット |               |

### 備考

- (1) 計画人口に該当する区域の欄に掲げる公益的施設を原則として1施設配置するほか、当該計画人口より小規模の区域の欄に掲げる公益的施設（集会室を除く。）について、市長との協議により、計画人口を当該小規模の区域の最大人口で除して得た数を上限として配置すること
- (2) 計画人口に該当する区域がないときは、当該計画人口より小規模の区域の欄に掲げる公益的施設（集会室を除く。）について、市長との協議により、計画人口を当該小規模の区域の最大人口で除して得た数を上限として配置すること。
- (3) 計画人口が170人未満の開発行為については、この表の規定は適用しない。

### (交通施設)

- 5 駅前広場を設ける場合は、鉄道輸送による乗降客数、広場に入出入りする道路交通及び広場に設ける施設等を考慮して計画すること。この場合、詳細は住宅都市みどり局、道路下水道局と協議すること。

### (その他の施設)

- 6 ごみ処理施設等の設置については、環境局と十分協議すること。
- 7 開発区域内の幹線道路であつて市長が指定するものに街路灯を設置する場合は、地中電線路を設置すること。ただし、市長が支障がないと認めるときは、地中電線路に代えて架空電線路を設置することができる。

市長が指定するものとは開発区域の骨格となる主要な道路で、かつ、歩車道で分離された幅員12m以上の道路又は電線類地中化計画がされている道路で、その構造その他については、「道路照明設置基準（日本道路協会）」によること。

## 第8章 盛土等の設計

### 1 総説

盛土等に係る技術基準は、「宅地造成及び特定盛土等規制法（以下「盛土規制法」という。）」、「盛土等防災マニュアルの解説（盛土等防災研究会）」の基準を準用すること。

#### (1) 用語の定義

① 「崖」とは、地表面が水平面に対し30度を超える角度をなす土地をいう。

※小段等によって上下に分離された崖で、図1に示すような場合は一体の崖となり、図2に示すような場合は、上下それぞれ独立した二つの崖となる。

図1 一体の崖

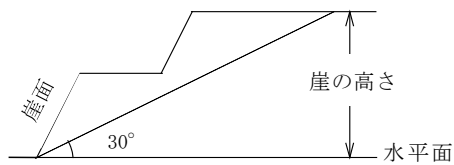
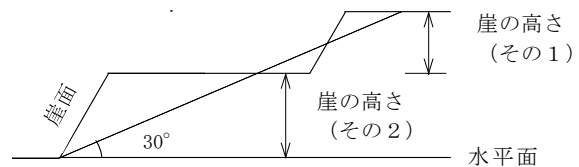


図2 二つの崖



② 「崖面」とは、崖の地表面をいう。

③ 「擁壁の高さ」とは、擁壁の前面の上端と下端（擁壁の前面の下部が地盤面と接する部分をいう。）との垂直距離をいう。

④ 「溪流等」とは山間部における河川の流水が継続して存する土地その他の宅地造成又は特定盛土等に伴い災害が生ずるおそれが特に大きいものをいい、溪床勾配10度以上の勾配を呈す一連の谷地形の底部を中心に、全幅50mの範囲をいう。

※福岡市における溪流等の該当地域については「溪流等の範囲図」参照

(<https://www.city.fukuoka.lg.jp/jutaku-toshi/morido/00001.html>)

#### (2) 開発事業等実施地区の調査

開発事業等実施地区の選定に当たっては、気象、地形、地質、地質構造、土質、環境、土地利用状況等に関する調査を行い、状況を十分に把握すること。

## 2 盛土

### (1) 原地盤及び周辺地盤の把握

盛土の設計に際しては、地形・地質調査等を行って盛土の基礎地盤の安定性を検討すること。

### (2) 盛土地盤について講ずる措置に関する技術的基準

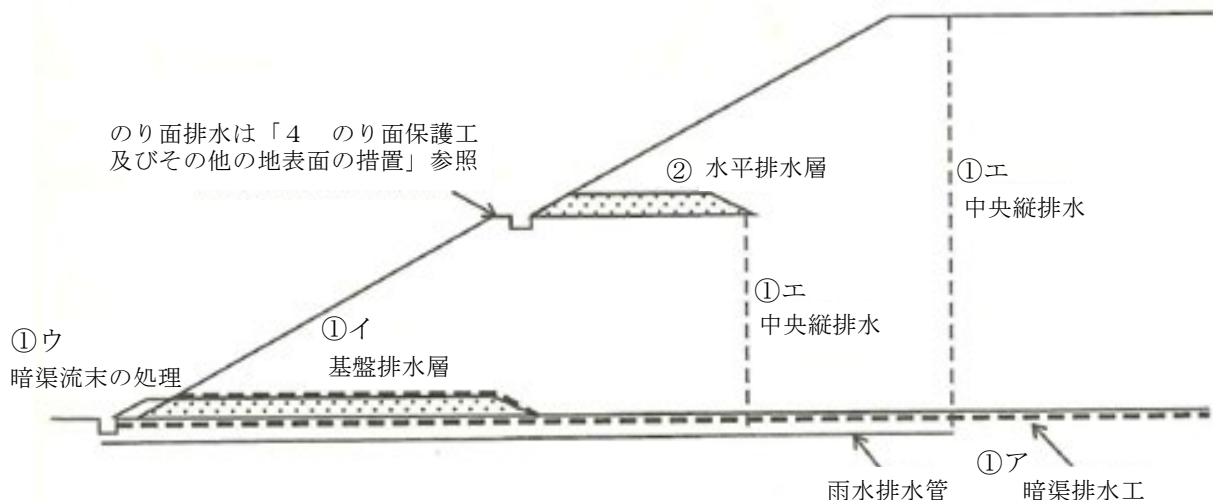
- ① 30 cm以下の厚さの層に分けて土を盛り、その層の土を盛るごとにローラー等の建設機械を用いて締固めること。
- ② 盛土の内部に浸透した雨水その他の地表水及び地下水を排除することができるよう、砂利等を用いて透水層を設けること。
- ③ 必要に応じて地滑り抑止ぐい又はグラウンドアンカーその他の土留（以下「地滑り抑止ぐい等」という。）の設置その他の措置を講じること。
- ④ 著しく傾斜している土地においては、盛土をする前の地盤と盛土が接する面が滑り面とならないよう、段切り等の措置を行うこと。
- ⑤ 盛土上面は、崖の反対方向に雨水その他地表水が流れるよう、勾配を付すること。
- ⑥ 溪流等において高さが15mを超える盛土を行う場合は、盛土後の土地の地盤について、土質試験その他の調査又は地盤の安定計算を行い、その安定が保持されることを確認すること。

### (3) 排水施設等

排水施設は、地下水排除工及び盛土内排水層により完全に地下水の排除ができるように計画すること。

#### ■主要な盛土の排水施設の諸元一覧

| 排水施設   |       | 基本諸元  |
|--------|-------|---|
| 機能     | 施設名称  |   |
| 地下水排除工 | 暗渠排水工 | 本 管：管径 300mm 以上(流域等が大規模なものは流量計算にて規格検討)<br>補助管：管径 200mm 以上<br>補助管：40mを標準とし、溪流等をはじめとする地下水が多いことが<br>の間隔 想定される場合等は 20m以内  |
|        | 基盤排水層 | 厚 さ：0.5mを標準とし、溪流等をはじめとする地下水が多いことが<br>想定される場合等は 1.0m以上<br>範 囲：のり尻からのり肩の水平距離の 1/2 の範囲及び谷底部を包括して<br>設置(地表面勾配 $i < 1:4$ ) |
| 盛土内排水層 | 水平排水層 | 厚 さ：0.3m以上(碎石や砂の場合)<br>配 置：小段ごと<br>範 囲：小段高さの 1/2 以上   |



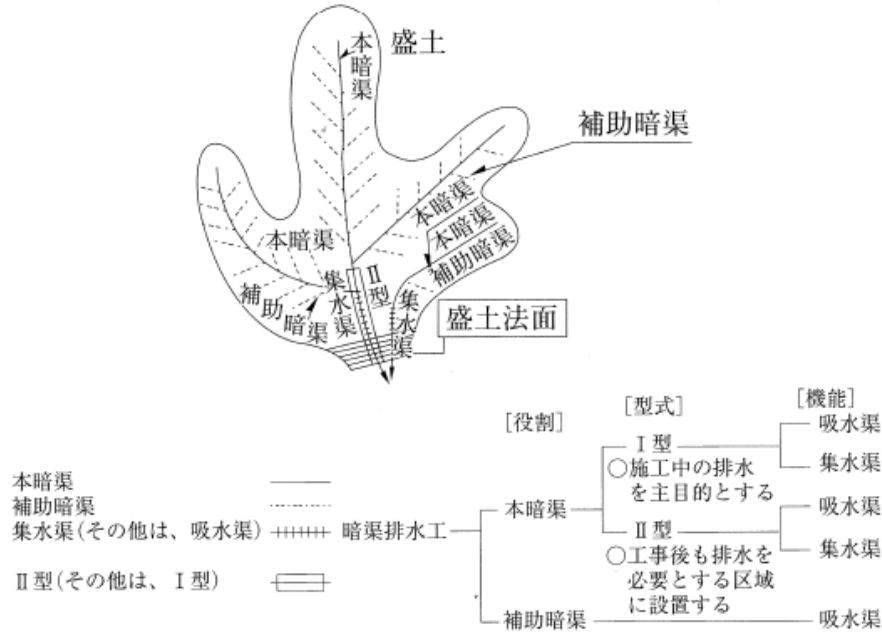
① 地下水排除工

次の各事項に留意して盛土内に十分な地下水排除工を設置し、基礎地盤からの湧水や地下水の上昇を防ぐことにより、盛土の安定を図るものとする。

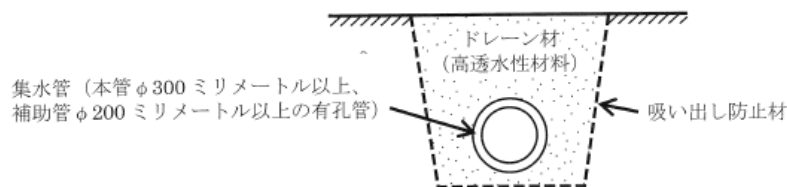
ア 暗渠排水工

原地盤の谷部や湧水等の顕著な箇所等を対象に樹枝状に設置することを基本とする。

暗渠排水工は下に示す形状を標準とし、管材とそれを取りまく通水性が高いフィルター材等で構成される。特に溪流等の雨水や地下水が集中する箇所や、湧水量の多い箇所では、集水管の設置を必須とし、流水や湧水の有無関わらず旧沢地形に沿って面的に設置する。



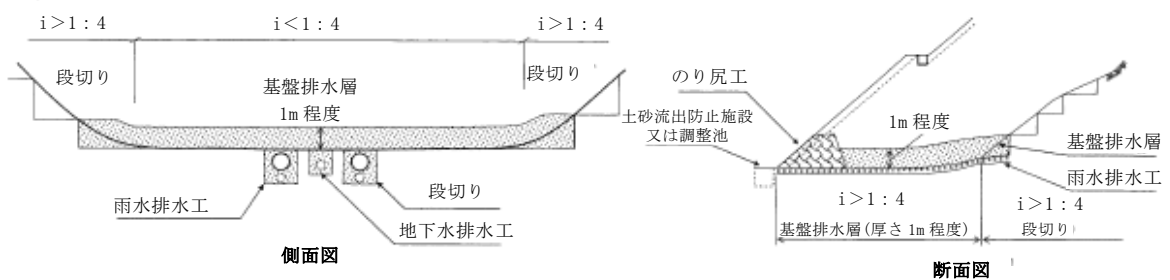
地下水排除工の配置例



暗渠排水工の基本構造

イ 基盤排水層

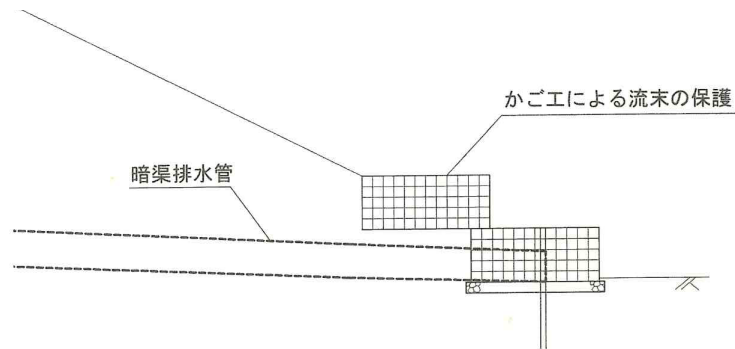
透水性が高い材料を用い、主に谷埋め盛土におけるのり尻部及び谷底部、湧水等の顕著な箇所等を対象に設置することを基本とする。



基盤排水層の設置例

## ウ 暗渠流末の処理

暗渠排水工の流末は、維持管理や点検が行えるように、マス、マンホール、かご工等で保護を行うことを基本とする。



かご工による暗渠排水工の排出口周囲の保護

## エ 施工時の仮設排水対策

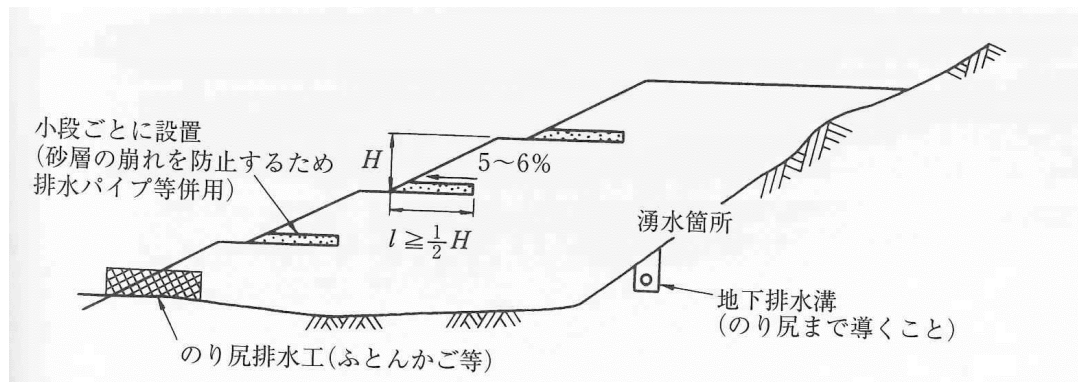
施工時における中央縦排水は、暗渠排水管と併用せず、別系統の排水管を設置すること。

また、中央縦排水に土砂が入らないように縦排水管の口元は十分な保護を行うことを基本とする。

## ② 盛土内排水層

盛土内に地下水排除工を設置する場合に、あわせて盛土内に水平排水層を設置して地下水の上昇を防ぐとともに、降雨による浸透水を速やかに排除して、盛土の安定を図ることが必要である。

水平排水層は、透水性が高い材料を用い、盛土のり面の小段ごとに設置することを基本とし、浸透水の速やかな排水を促すため5～6%の排水勾配を設けることを標準とする。



水平排水層の例

## (4) 盛土のり面の検討

### ① 盛土のり面の勾配

盛土のり面の勾配は、のり高、盛土材料の種類等に応じて適切に設定し、原則として30度以下とする。また、次のような場合には、盛土のり面の安定性の検討を十分に行った上で勾配を決定する必要がある。

ア のり高が特に大きい場合

イ 盛土が地山からの流水、湧水及び地下水の影響を受けやすい場合

ウ 盛土箇所の原地盤が不安定な場合

エ 盛土が崩壊すると隣接物に重大な影響を与えるおそれがある場合

オ 腹付け盛土となる場合

カ 締固め難い材料を盛土に用いる場合

## ② 盛土のり面の安定性の検討

盛土のり面の安定性の検討に当たっては、安定計算や設計土質定数、間げき水圧、最小安全率に十分留意すること。

また、のり面勾配等の決定は、安定計算の結果に加え、近隣又は類似土質条件の施工実績、災害事例等を十分参照した上で総合的に検討を行うこと。

## ③ 盛土のり面の形状

のり面の形状は、気象、地盤条件、盛土材料、盛土の安全性、施工性、経済性、維持管理等を考慮して合理的に設計すること。

のり高が小さい場合には、のり面の勾配を単一とし、のり高が大きい場合には、のり高5m程度ごとに小段を設けることを原則とする。小段幅は1～2mとすることが一般的である。

また、二つの小段にはさまれた部分は単一勾配とし、地表水が集中しないように適切に小段に排水勾配を設けること。

## (5) 盛土全体の安定性の検討

造成する盛土の規模が次に該当する場合は、盛土全体の安定性を検討すること。

### ① 谷埋め型大規模盛土造成地

盛土をする土地の面積が3,000㎡以上であり、かつ、盛土をすることにより、当該盛土をする土地の地下水位が盛土をする前の地盤面の高さを超え、盛土の内部に侵入することが想定されるもの。

### ② 腹付け型大規模盛土造成地

盛土をする前の地盤面が水平面に対し20度以上の角度をなし、かつ、盛土の高さが5m以上となるもの。

## (6) 溪流等における盛土の基本的な考え方

溪流等における盛土は、盛土内にまで地下水が上昇しやすく、崩壊発生時に溪流を流下し大規模な災害となりうることから、慎重な計画が必要であり、極力避ける必要がある。

やむを得ず溪流等に対し盛土を行う場合には、原地盤及び周辺地盤の地形、地質、土質、湧水、地下水等の現地状況を調査し、土砂の流出に対する盛土の安全性や盛土周辺からの地表水や地下水等に対する盛土の安定性等の検討を行い、通常の盛土の規定に加え、次の措置を講ずる必要がある。

また、溪流等に限らず、湧水やその痕跡が確認される場合においても、溪流等における盛土と同様な措置を講ずる必要がある。

### ① 盛土高

盛土の高さは15m以下を基本とし、「(4)盛土のり面の検討」に示す安定計算等の措置を行うこと。ただし、盛土の高さが15mを超える場合は次のとおりとする。

ア より詳細な地質調査や盛土材料調査、土質試験等を行った上で二次元の安定計算を行い、基礎地盤を含む盛土の安定性を確保すること

イ 間げき水圧を考慮した安定計算を実施すること

ウ 液状化判定等を実施すること

エ 大規模な盛土については、二次元の安定計算に加え、三次元の変形解析や浸透流解析等により多角的に検証すること

### ② のり面処理

ア のり面の下部については、湧水等を確認しその影響を十分に検討した上で、擁壁等の構造物を検討するものとする。

イ のり面は必ず植生等によって処理すること。

ウ のり面の末端が流水に接触する場合は、盛土の高さに関わらず、豪雨時に想定される水位に対して十分に安全を確保できる高さまで構造物で処理しなければならない。

### ③ 排水施設

溪流等の流水は盛土内に浸透しないように、原則地表水排除工及び排水路で処理し、その構造等は「4 のり面保護工及びその他の地表面の措置」を参照すること。

また、地山からの湧水は暗渠排水工にて処理することとし、本川、支川を問わず在来の溪床に必ず暗渠排水工を設けなければならない。詳細は「(3) 排水施設等」を参照すること。

### ④ 工事中及び工事完了後の防災

工事中には、用地外への土砂の流出を防止するために防災ダムを、河川汚濁を防止するために沈泥地をそれぞれ先行して設置するなど、防災対策に十分留意すること。

工事完了後には、土砂流出を防止するための沈砂池等を設けること。

## (7) 盛土の施工上の留意事項

盛土の施工に当たっては、次の事項に留意すること。

### ① 原地盤の処理

盛土の基礎となる原地盤の状態は、土質調査等により適切に把握すること。

調査の結果、軟弱地盤として対策工が必要な場合は、「軟弱地盤対策」により適切に処理すること。山地・森林における複雑性・脆弱性が懸念される地盤の場合には、脆弱な地盤を排除する等、適切に基盤面を処理すること。また、溪流等の湧水や地下水が懸念される地盤の場合には、「溪流等における盛土の基本的な考え方」により適切に処理すること。普通地盤の場合には盛土完成後の有害な沈下を防ぎ、盛土と基礎地盤のなじみをよくしたり、初期の盛土作業を円滑にしたりするために次のような原地盤の処理を行うこと。

ア 伐開除根を行う。

イ 暗渠排水工及び基盤排水層を単独又はあわせて設置し排水を図る。

ウ 極端な凹凸及び段差はできるだけ平坦にかき均す。なお、既設の盛土に新しく腹付けして盛土を行う場合にも同様の配慮を行うとともに、既設の盛土の安定に関しても注意を払うこと。

### ② 傾斜地盤上の盛土

盛土基礎地盤の表土は十分に除去するとともに、勾配が15度（約1：4.0）程度以上の傾斜地盤上に盛土を行う場合には、盛土の滑動及び沈下が生じないように、原則として段切り（高さ50cm、幅1m程度以上とし、段切り面には排水のため勾配を付し、地下水排除工を設ける）を行うこと。

また、谷地形等で地下水位が高くなる箇所における傾斜地盤上の盛土では、勾配にかかわらず段切りを行うことが望ましい。

### ③ 盛土材料

盛土材料については、設計説明書に明記すること。盛土材料の搬入に当たっては、土質、含水比等の盛土材料の性質が計画と逸脱していないこと等、盛土材料として適切か確認する必要がある。また、切土からの流用土又は付近の土取場からの採取土を使用する場合には、これらの現地発生材の性質を十分把握するとともに、品質の良い盛土を築造すること。

なお、廃棄物の処理及び清掃に関する法律等の他法令の規制に照らして盛土材料としての使用が適当ではない物質を含まないこと。

### ④ 敷均し

盛土の施工に当たっては、1回の敷均し厚さ（まき出し厚さ）をおおむね30cm以下に設定し、均等かつ所定の厚さ以内に敷均すこと。

### ⑤ 含水量調節及び安定処理

盛土の締固めは、盛土材料の最適含水比付近で施工することが望ましいので、実際の含水比がこれと著しく異なる場合には、ばっ気又は散水を行って、その含水量を調節すること。

## ⑥ 締固め

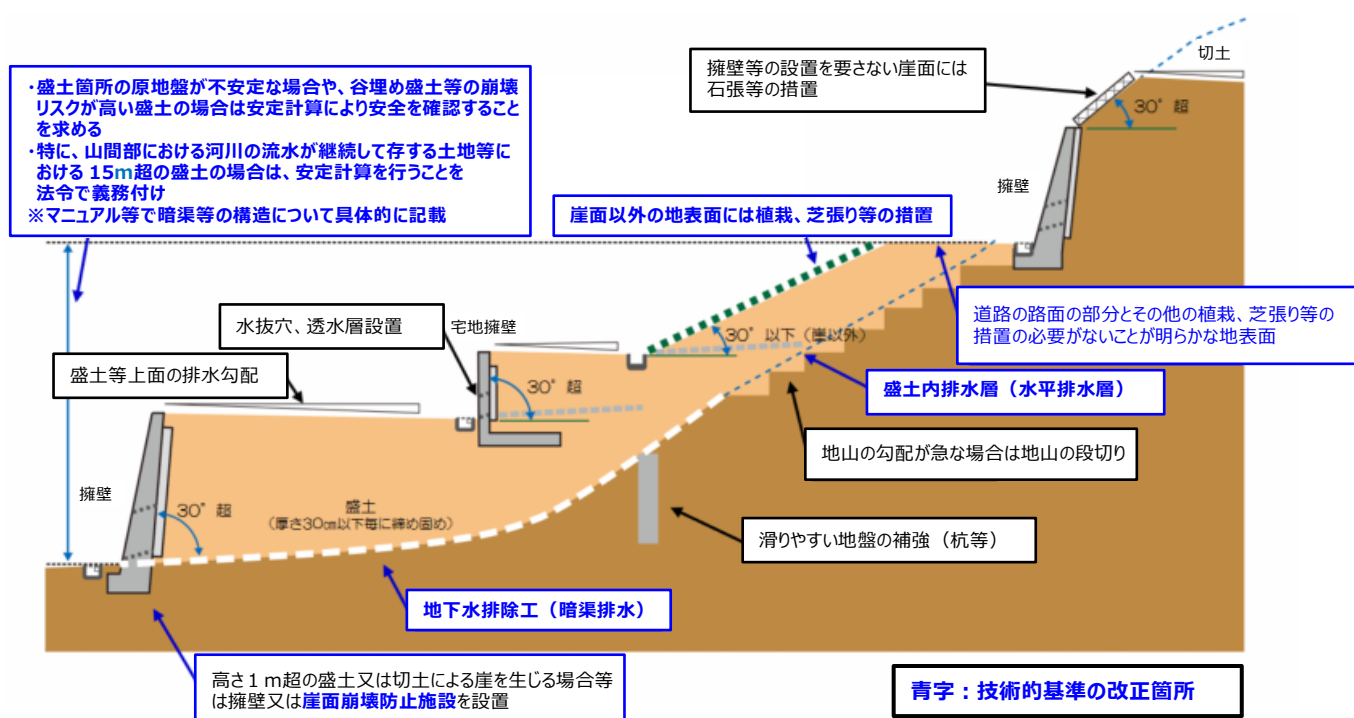
盛土の締固めに当たっては、所定の品質の盛土を仕上げるため、盛土材料、工法等に応じた適切な締固めを行うこと。

特に盛土と切土の接合部は、地盤支持力が不連続になったり、盛土部に湧水、浸透水等が集まり盛土が軟化して完成後仕上げ面に段違いを生じたり、地震時には滑り面になったりするおそれもあることから、十分な締固めを行う必要がある。

## ⑦ 防災小堤

盛土施工中の造成面ののり肩には、造成面からのり面への地表水の流下を防止するため、必要に応じて、防災小堤を設置する。

【参考】土地の形質の変更に係る技術的基準（政令）全般の概念図



盛土等防災マニュアルの改正概要と考え方  
(国土交通省・農林水産省)を加工して作成

### 3 切土

#### (1) 切土地盤について講ずる措置に関する技術的基準

- ① 切土により生じた崖の上端に続く土地の地盤面には、その崖の反対方向に雨水その他地表水が流れるよう、勾配を付すること。（ただし、宅地造成及び特定盛土等規制法施行令第3条第5号の切土を除く）。
- ② 切土をした後の地盤面に、滑りやすい土質の層がある場合は、その地盤に地滑り抑止ぐい等の設置や土の置換え等の措置を行うこと。

#### (2) 切土のり面の検討

##### ① 切土のり面の勾配

切土のり面の勾配は、のり高、のり面の土質等に応じて適切に設定するものとし、その崖面は、原則として擁壁等で覆わなければならない。ただし、次表に示すのり面は、擁壁等の設置を要しない。

なお、以下のア～エに示すような場合には、切土のり面の安定性の検討を十分に行った上で勾配を決定すること。

ア のり高が特に大きい場合

イ のり面が、割れ目の多い岩、流れ盤、風化の速い岩、侵食に弱い土質、崩積土等である場合

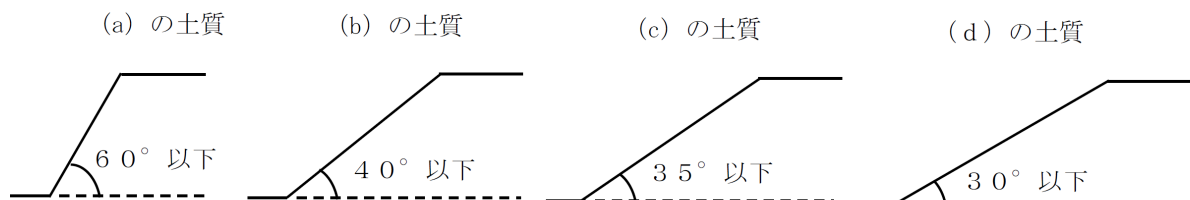
ウ のり面に湧水等が多い場合

エ のり面又は崖の上端に続く地盤面に雨水が浸透しやすい場合

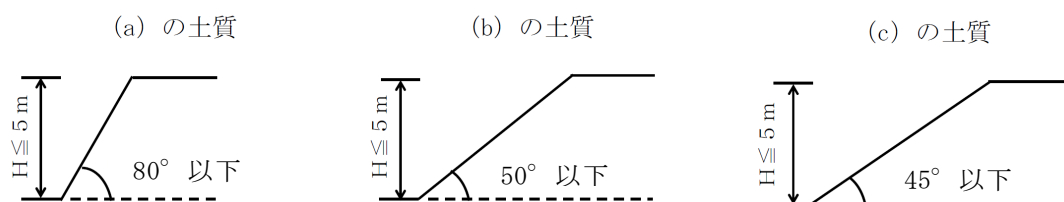
表 切土のり面の勾配（擁壁等の設置を要しない場合）

| のり面の土質  | のり高                    |                      |
|---|------------------------|----------------------|
|   | 崖の上端からの垂直距離            |                      |
|   | (i) $H \leq 5\text{m}$ | (ii) $H > 5\text{m}$ |
| (a) 軟岩（風化の著しいものは除く）                           | 80度以下<br>(約 1 : 0.2)   | 60度以下<br>(約 1 : 0.6) |
| (b) 風化の著しい岩                                   | 50度以下<br>(約 1 : 0.9)   | 40度以下<br>(約 1 : 1.2) |
| (c) 砂利、真砂土、関東ローム、硬質粘土、その他これらに類するもの            | 45度以下<br>(約 1 : 1.0)   | 35度以下<br>(約 1 : 1.5) |
| (d) 上記以外の土質<br>岩屑、腐植土（黒土）、埋土、<br>その他これらに類するもの | 30度以下<br>(約 1 : 1.8)   |                      |

・崖の高さに関係なくのり面保護工でよい場合

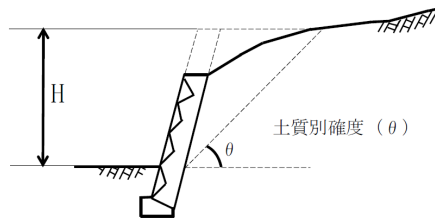


・崖の高さが5m以内でのり面保護工をする場合



※練積み造擁壁については下記の通りとする。

擁壁上部に斜面がある場合は、土質に応じた勾配線が斜面と交差した点までの垂直高さを崖高さとして仮定し、擁壁はその高さに応じた構造とすること。



また、擁壁、崖面崩壊防止施設で覆わない崖面は、のり面保護工（石張り、芝張り、モルタルの吹付け等）によって、風化その他の浸食から保護しなければならない。

### ② 切土のり面の安定性の検討

切土のり面の安定性の検討に当たっては、安定計算に必要な数値を土質試験等により的確に求めることが困難な場合が多いため、のり高の大きさ、のり面部分の土質等や湧水等の有無等を総合的に検討し、のり面の安定性を確保すること。

### ③ 切土のり面の形状

切土のり面の形状には、単一勾配のり面及び土質により勾配を変化させたのり面があるが、その採用に当たっては、のり面の土質状況を十分に勘察し、適切な形状とすること。

なお、のり高の大きい切土のり面では、のり高 5 m 程度ごとに幅 1～2 m の小段を設けるのが一般的である。

また、のり高の大きい切土のり面の排水については、のり面の途中にほぼ水平な小段を設け、ここで表面流水の流速を低下させたり、小段に排水溝を設けてのり面の外部に排水を行う等、のり面下部に表面流水が集中することを防止すること（「4 のり面保護工及びその他の地表面の措置 (6) のり面排水工の設計・施工上の留意事項」を参照）。

## (3) 切土の施工上の留意事項

切土の施工に当たっては、事前の調査のみでは地山の状況を十分に把握できないことが多いので、施工中における土質及び地下水の状況の変化には特に注意を払い、必要に応じてのり面勾配を変更する等、適切な対応を図るものとする。なお、次のような場合には、施工中に滑り等が生じないように留意すること。

- ① 岩盤の上を風化土が覆っている場合
- ② 小断層、急速に風化の進む岩及び浮石がある場合
- ③ 土質が層状に変化している場合
- ④ 湧水が多い場合
- ⑤ 表面はく離が生じやすい土質の場合

#### 4 のり面保護工及びその他の地表面の措置

##### (1) のり面保護工及びその他の地表面の措置の基本的な考え方

開発事業等により土地の造成を行う場合、裸地となることで侵食や洗堀が生じ、これらの拡大により崩壊が発生することが懸念される。このため、のり面その他の地盤面にかかわらず、のり面保護工により保護する必要がある。

開発事業等に伴って生じる崖面については、擁壁（これにより難しい場合は崖面崩壊防止施設※）で覆うことを原則としつつ、擁壁で覆わない場合には、その崖面が風化、浸食等により不安定化することを抑制するため、のり面緑化工又は構造物によるのり面保護工等で崖面を保護するものとする。

崖面以外の地表面についても、浸食等により不安定化することを抑制するため、崖面と同様に法面緑化工等により地表面を保護すること。特に太陽光発電や残土処分地の開発等においては、雨水や太陽光パネルからの雨滴、表面流による浸食等の影響に留意すること。

※崖面崩壊防止施設は建築物等を建築する宅地の地盤に用いられる擁壁の代替施設としては利用できない。

土工区分と地表面の勾配ごとに設置を要する構造物等の区分

| 土工区分 | 地表面の勾配                | 構造物           |
|------|-----------------------|---------------|
| 盛土   | 崖面（水平面に対し30度を超える）     | 擁壁／崖面崩壊防止施設   |
|      | 崖面以外の地表面（水平面に対し30度以下） | のり面保護工※1      |
| 切土   | 崖面（水平面に対し30度を超える）     | 擁壁／崖面崩壊防止施設※2 |
|      | 崖面以外の地表面（水平面に対し30度以下） | のり面保護工        |
|      |                       | のり面保護工※1      |

※1：土地利用等により保護する必要性がないことが明らかな次の地表面を除く

- ①排水勾配を付した盛土又は切土の上面
- ②道路の路面の部分その他の地表面を保護する必要性がないことが明らかなもの
- ③農地等で植物の生育が確保される地表

※2：擁壁を要しない切土のり面の土質・勾配を満足する場合を除く。

##### (2) のり面保護工の種類

のり面保護工の種類としては、のり面緑化工、構造物によるのり面保護工及びのり面排水工がある。

##### (3) のり面保護工の選定

のり面保護工は、のり面の勾配、土質、気象条件、保護工の特性、将来の維持管理等について総合的に検討し、経済性・施工性にすぐれた工法を選定するものとする。工法の選定に当たっては、次の各事項に留意すること。

- ① 植生可能なのり面では、植生の被覆効果及び根系の緊縛効果がのり面の安定性向上に寄与することに着目し、のり面緑化工の選定を基本とする。ただし、植生に適さないのり面又はのり面緑化工では安定性が確保できないのり面においては、構造物によるのり面保護工を選定する。
- ② のり面緑化工及び構造物によるのり面保護工では、一般にのり面排水工が併設される。
- ③ 同一のり面においても、土質及び地下水の状態は必ずしも様でないので、それぞれの条件に適した工法を選定する必要がある。

#### (4) のり面緑化工の設計・施工上の留意事項

のり面緑化工の成否は、植物の生育いかんによるため、その設計・施工に当たっては、次の各事項に留意すること。

- ① のり面緑化工の完成に必要な施工場所の立地条件を調査すること
- ② のり面の勾配は、なるべく40度（約1：1.2）より緩くすること
- ③ のり面の土質は、植物の生育に適した土壌とすること
- ④ 植物の種類は、活着性がよく、生育の早いものを選定すること
- ⑤ 施工時期は、なるべく春期とし、発芽に必要な温度・水分が得られる範囲で、可能な限り早い時期とすること
- ⑥ 発芽・生育を円滑に行うため、条件に応じた適切な補助工法を併用すること
- ⑦ 日光の当たらない場所等植物の生育の困難な場所は避けること

#### (5) 構造物によるのり面保護工の設計・施工上の留意事項

構造物によるのり面保護工の設計・施工に当たっては、のり面の勾配、土質、湧水の有無等について十分に検討すること。以下に主な構造物によるのり面保護工の留意事項を示す。

##### ① モルタル吹付工、コンクリート吹付工の留意事項

ア 吹付工を確実にするために、吹付け面はきれいに清掃し、下地が緩んで風化した部分は取り除き、汚れた部分、変色層、並びに腐食部分は、ワイヤーブラシ又は圧力水や、圧縮空気にて清掃しなければならない。また、浮石が大きい場合には、アンカー工法等を用いて岩本体に固定する方法を用いること。

イ 吹付層の中間付近には、原則として鉄筋を入れた上に、ワイヤーラス、ワイヤーメッシュ等の補強金網をアンカーバー又はアンカーピンで固定すること。

ウ 表流水により、浸食等が起きないように斜面条件を十分わきまえ、これに適した手段を講ずること。また、内径40～50mの水抜穴を2～4㎡に1箇所以上設けること。

エ のり肩部は地山に沿って巻き込むこと。

オ 吹付厚が15cm以上で、吹き付けるのり高が高く、ずり落ちが懸念される場合には、必要に応じて適切な基礎を設けること。

カ のり尻では、吹付工表面の流水による浸食を防止するため、排水路と一体となるように施工すること。

キ 施工面積が広く平滑な場合は、10～20mごと程度を目安として縦伸縮目地を設けること。

##### ② 石張り工、ブロック張工の留意事項

ア 45度以下の緩勾配で粘着力のない土砂、泥岩等の軟岩、崩れやすい粘性土等の面に用いること。

イ のり高は5m程度以下とする。

ウ 湧水量の多い場合は、十分な排水処理を施した後に石張り等を行うこと。

エ 石張り工、ブロック張工を行う場合は、まず所定の基礎を造り、胴がい又は尻がい張石等を固定し、胴込めコンクリート、裏込めコンクリート及び裏込め材を充填する。また、天端付近に著しい空げきが生じないように入念に施工すること。

オ 湧水や浸透水がある場合等、現地の状況に応じて必要な場合には、背面の排水を良好にするため、栗石又は切込砕石を用いて裏込めをしなければならない。その場合の裏込め厚さは20cm程度とする。

カ 水抜き孔を2～4㎡に一箇所以上設ける。直径は50mm程度とする。

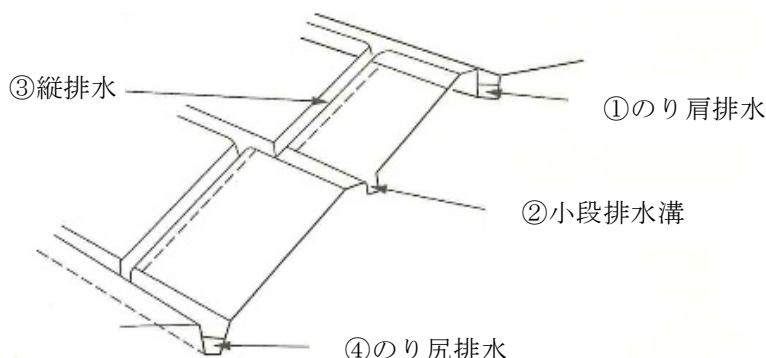
(6) のり面排水工の設計・施工上の留意事項

のり面排水工の設計・施工に当たっては、次の各事項に留意すること。

- ① 湧水及び地下水の状況を把握するため、事前に十分な調査を行うこと
- ② 崖の上端に続く地表面には、その崖の反対方向に雨水その他の地表水が流れるよう、地盤に勾配を付すること。ただし、崖の反対方向へ地盤の勾配を付することが困難な場合は、のり面へ雨水その他の地表水が入らないように、適切に排水施設を設置すること
- ③ のり面を流下する地表水は、のり肩及び小段に排水溝を設けて排除すること
- ④ 浸透水は、地下の排水施設により速やかに地表の排水溝に導き排除すること
- ⑤ のり面排水工の流末は、十分な排水能力のある排水施設に接続すること

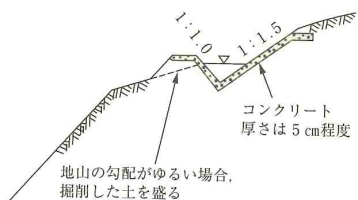
(7) のり面排水工（地表水排除工）の種類

のり面排水工（地表水排除工）の種類を次に示す。

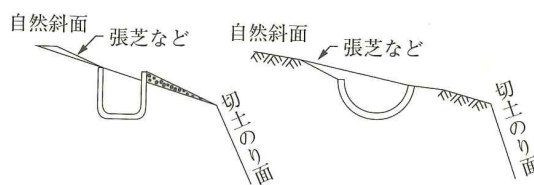


① のり肩排水溝

のり面の上部に自然斜面が続いている等、盛土又は切土のり面以外からの地表水が流下する場所には、のり肩排水溝を設け、のり面以外から地表水が流入しないようにする。



コンクリート等による排水溝

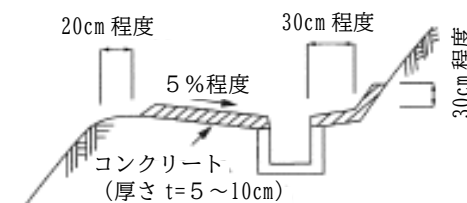
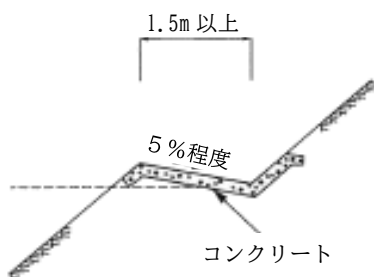


プレキャスト製品によるのり肩排水溝

② 小段排水溝

のり面の小段部分に排水溝を設ける等して、のり面を流下する地表水の量を最小限に抑える。

小段に設ける排水溝は、小段上部のり面の下端に沿って設けること。また、小段は排水溝の方向に5%程度の下り勾配を付して施工し、排水溝に水が流れるようにすること。



のり面小段排水溝

### ③ 縦排水溝

のり肩排水溝や小段排水溝に集められた水をのり尻に導くため、縦排水溝を設ける。

縦排水溝の設計・施工に当たっては、以下の点に留意すること。

ア 縦排水溝は、20m程度の間隔で設置すること。

イ 排水溝には、既製コンクリートU字溝（ソケット付きがよい）、鉄筋コンクリートベンチフリューム、コルゲートU字フリューム、鉄筋コンクリート管、陶管、石張り水路などを用いること。

ウ のり長3m程度の間隔で、縦排水溝下部にすべり止めを設置すること。

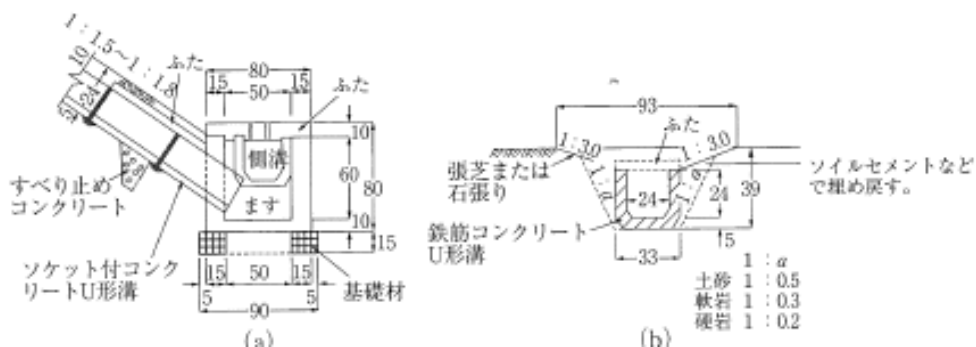
エ 縦排水溝の側面は勾配をつけ、芝張りや石張りを施すこと。

オ 縦排水溝を設置の際は、地形的にできるだけ凹地の水の集まりやすい箇所を選定すること。

カ 法面の上部に自然斜面が続いて、その斜面に常時流水のある沢や水路がある場合は、縦排水溝の断面に十分余裕を持たせること。

キ 縦排水溝は、水が漏れたり飛び散ることのない構造とすること。特に法尻等の勾配変化点では、排水溝への跳水防止版の設置、排水溝の外側への保護コンクリート等の措置を講じること。

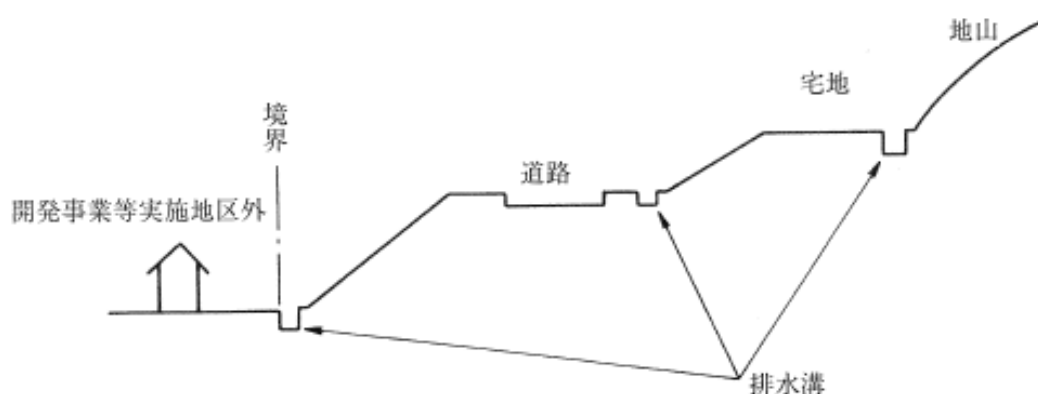
ク 排水溝の合流する箇所には、必ずマス进行を設けて、マスには水が飛び散らないようにふたを設ける。また、マスには泥溜を設けること。



縦排水溝

### ④ のり尻排水溝

のり尻排水溝は、のり面を流下する地表水が宅地及び開発事業等実施区域に流出するのを防ぐために設ける。



のり尻排水溝の例

## 5 擁壁

1 mを超える崖を生じる場合には、擁壁又は崖面崩壊防止施設（宅地を除く）を設置すること（切土で土質に応じた勾配以下の崖及び安定計算等で擁壁等の設置が必要ないことが確認された崖を除く）。

※盛土規制法において、切土により生じる崖については、宅地造成等工事規制区域では高さが2 mを超える場合、特定盛土等規制区域では高さが5 mを超える場合に許可が必要ですが、許可対象となる敷地内で、切土により高さ1 mを超える崖が生じる場合には、擁壁の設置が必要となります（福岡市宅地造成及び特定盛土等規制法施行条例施行規則第8条第1項）。

擁壁は、鉄筋コンクリート造、無筋コンクリート造（以下「鉄筋コンクリート造等擁壁」という）又は練積み造のものとし、擁壁の設計・施工に当たっては、安全性について検討しなければならない。

なお、設置される擁壁については、建築基準法施行令第36条の3から第39条まで、第52条、第72条から第75条まで及び第79条までの規定を準用する。

また、擁壁設置箇所の基礎地盤等は、工学的性質を把握するため、ボーリング等各種調査及び各種試験を工事前又は工事中に行うこと。

### (1) 鉄筋コンクリート造等擁壁

#### ① 鉄筋コンクリート造等擁壁の安定計算

鉄筋コンクリート造等擁壁の設計に当たっては、土質条件、荷重条件、地震、コンクリート強度、鉄筋量、構造等の設計条件を的確に設定した上で、土圧、水圧及び自重等によって擁壁が崩壊（転倒、滑動、沈下、破壊等）しないこと。

また、次の検討により安全性が確かめられたものでなければならない（原則として、検討において受動土圧を考慮してはならない）。

#### ア 常時における検討

- (ア) 擁壁全体の安定モーメントが転倒モーメントの1.5倍以上であること。
- (イ) 擁壁底面における滑動抵抗力が滑動外力の1.5倍以上であること。
- (ウ) 最大接地圧が、地盤の長期許容支持力以下であること。
- (エ) 擁壁躯体の各部に作用する応力度が、材料の長期許容応力度以内に収まっていること。

#### イ 大地震時における検討（擁壁の高さが2 mを超える場合）

- (ア) 擁壁全体の安定モーメントが転倒モーメントの1.0倍以上であること。
- (イ) 擁壁底面における滑動抵抗力が滑動外力の1.0倍以上であること。
- (ウ) 最大接地圧が、地盤の極限支持力以下であること。
- (エ) 擁壁躯体の各部に作用する応力度が、材料の終局耐力（設計基準強度及び基準強度）以内に収まっていること。

安全率 (Fs) 等のまとめ

|       | 常時      | 大地震時                   |
|-------|---------|------------------------|
| 転 倒   | 1.5     | 1.0                    |
| 滑 動   | 1.5     | 1.0                    |
| 支 持 力 | 3.0     | 1.0                    |
| 部材応力  | 長期許容応力度 | 終局耐力<br>(設計基準強度及び基準強度) |

## ② 土質条件

擁壁の構造計算に用いる土質定数は、土質試験・原位置試験によって求めた数値を使用することを原則とするが、土質試験によることが適当でない場合や、小規模な開発事業においては、次表の数値を用いることができる。ただし、表アの土圧係数は背面土の勾配を90度以下、余盛等の勾配及び高さを30度以下及び1m以下とし、かつ擁壁の上端に続く地盤面等には積載荷重がないものとして計算されているので、この条件に合致しないものについては用いることができない。

### ア 土質別単位体積重量及び土圧係数表

| 土質                | 単位体積重量(kN/m <sup>3</sup> ) | 土圧係数 |
|-------------------|----------------------------|------|
| 砂利又は砂             | 18                         | 0.35 |
| 砂質土               | 17                         | 0.40 |
| シルト、粘土又はそれらを多く含む土 | 16                         | 0.50 |

### イ 土質別摩擦係数

| 土質                     | 摩擦係数 | 備考   |
|------------------------|------|--|
| 岩・岩屑・砂利又は砂             | 0.50 |  |
| 砂質土                    | 0.40 |  |
| シルト、粘土<br>又はそれらを多量に含む土 | 0.30 | 擁壁の基礎底面から少なくとも15cmまでの深さの土を砂利又は砂に置き換えた場合に限る |

## ③ 単位体積重量及び許容応力度

擁壁の躯体自重の算出に用いる鉄筋コンクリート及びコンクリートの単位体積重量は以下のとおり。（出典：日本道路協会編(2013)『道路土工-擁壁工指針』）

ア 鉄筋コンクリート 24.5kN/m<sup>3</sup>

イ コンクリート 23.0kN/m<sup>3</sup>

また、鋼材及びコンクリートの許容応力度について、以下のとおり建築基準法施行令を準用する。

ア 鋼材の許容応力度は、建築基準法施行令第90条による

イ コンクリートの許容応力度は、建築基準法施行令第91条による

#### ④ 外力の設定

##### ア 土圧

擁壁に作用する土圧は、裏込め地盤の土質や擁壁の形状に応じて、実状にあわせて算出することを原則とし、次の事項に留意すること。

- (ア) 盛土部に設置される擁壁は、裏込め土が均一であるとして土圧を算定できる。
- (イ) 切土部に設置される擁壁は、切土面の位置及び勾配、のり面の粗度、湧水及び地下水の状況等に応じて、適切な土圧の算定方法を検討しなければならない。
- (ウ) 地震時土圧を試行くさび法によって算定する場合は、土くさびに水平方向の地震時慣性力を作用させる方法を用い、土圧公式を用いる場合においては、岡部・物部式によることを標準とする。

##### イ 水圧

水圧は、擁壁設置箇所の地下水位を想定して壁面背面に静水圧として作用させるが、水抜穴等の排水処理を規定どおり行い、地下水位の上昇が想定されない場合は、考慮しなくてもよい。

##### ウ 自重

擁壁の設計に用いる自重は、躯体重量のほか、逆 T 型、L 型擁壁等の片持ちばり式擁壁の場合には、仮想背面と擁壁に囲まれた部分の土の重量を擁壁の重量として見込むこと。なお、仮想背面は原則として底板端部から鉛直方向に設定すること。

##### エ 地震時荷重

高さが 2 m を超える擁壁については、擁壁自体の自重に起因する地震慣性力と裏込め土の地震時土圧を考慮する。ただし、設計に用いる地震時荷重は、以下のうち大きい方とする。

- (i) 地震時土圧による荷重
- (ii) 擁壁の自重に起因する地震時慣性力に常時の土圧を加えた荷重

##### オ 積載荷重

擁壁設置箇所の実状に応じて、建築物、工作物、積雪等による積載荷重を考慮する。

##### カ フェンス荷重

擁壁の天端にフェンスを直接設ける場合は、実状に応じて適切なフェンス荷重を考慮する。宅地擁壁の場合、一般的に擁壁天端より高さ 1.1m の位置に  $P_f = 1 \text{ kN/m}$  程度の水平荷重を作用させる。

#### ⑤ 基礎地盤の許容応力度（許容支持力度）

基礎地盤の許容応力度（許容支持力度）は、建築基準法施行令第 93 条及び第 94 条に基づき、地盤調査結果に基づいて算出すること。地盤調査の方法及び許容応力度の算定方法については、平成 13 年 7 月 2 日国土交通省告示第 1113 号の規定によるものとする。

(2) 練積み造擁壁

間知石練積み造擁壁及びその他の練積み造擁壁の構造は、勾配、背面の土質、高さ等に応じて適切に設計すること。ただし、地上高さは、5mを限度とする。

- ① 練積み造擁壁の構造は、次表によること。
- ② 練積み造擁壁は、組積材と裏込コンクリートが一体となるように施工すること。
- ③ 組積材は、間知石又は宅地造成及び特定盛土等規制法施行令に基づき認定されたコンクリートブロック等を使用すること。
- ④ 崖の状況等により、はらみ出しその他の破壊のおそれがあるときには、適当な間隔に鉄筋コンクリート造の控え壁を設ける等の措置を講ずること。

土質別の練積み造擁壁

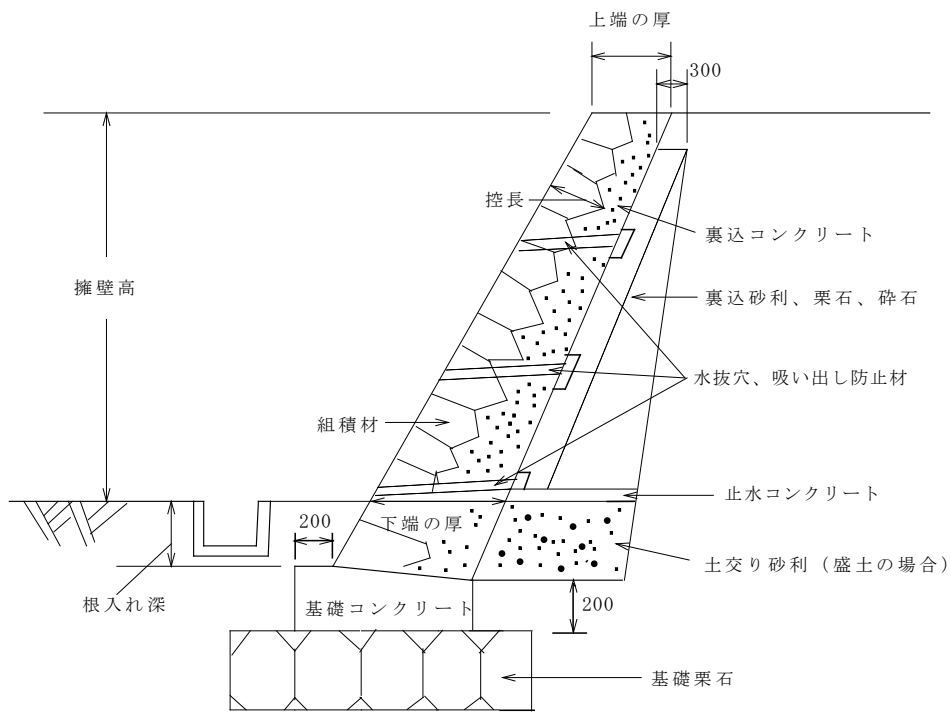
| 土質          |  | 擁壁              |  |                               |                  |                  |
|-------------|--|-----------------|--|-------------------------------|------------------|------------------|
|             |  | 勾配              | 高さ   | 下端部厚                          | 上端部厚             | 控え長              |
| 第<br>一<br>種 | 岩、岩屑、砂利又は砂利交じり砂                                | 70度を超え<br>75度以下 | 2m以下<br>2mを超え 3m以下                                       | 40cm以上<br>50 "                | 40cm以上<br>"      | 30cm以上<br>"      |
|             |  | 65度を超え<br>70度以下 | 2m以下<br>2mを超え 3m以下<br>下<br>3mを超え 4m以下<br>下               | 40 "<br>45 "<br>50 "          | "<br>"<br>"      | "<br>"<br>"      |
|             |  | 65度以下           | 3m以下<br>3mを超え 4m以下<br>下<br>4mを超え 5m以下<br>下               | 40 "<br>45 "<br>60 "          | "<br>"<br>"      | "<br>"<br>"      |
| 第<br>二<br>種 | 真砂土、<br>関東ローム、<br>硬質粘土<br>その他<br>これらに<br>類するもの | 70度を超え<br>75度以下 | 2m以下<br>2mを超え 3m以下                                       | 50 "<br>70 "                  | "<br>"           | "<br>"           |
|             |  | 65度を超え<br>70度以下 | 2m以下<br>2mを超え 3m以下<br>下<br>3mを超え 4m以下<br>下               | 45 "<br>60 "<br>75 "          | "<br>"<br>"      | "<br>"<br>"      |
|             |  | 65度以下           | 2m以下<br>2mを超え 3m以下<br>下<br>3mを超え 4m以下<br>下<br>4mを超え 5m以下 | 40 "<br>50 "<br>65 "<br>80 "  | "<br>"<br>"<br>" | "<br>"<br>"<br>" |
| 第<br>三<br>種 | その他の<br>土質                                     | 70度を超え<br>75度以下 | 2m以下<br>2mを超え 3m以下                                       | 85 "<br>90 "                  | 70cm以上<br>"      | "<br>"           |
|             |  | 65度を超え<br>70度以下 | 2m以下<br>2mを超え 3m以下<br>3mを超え 4m以下                         | 75 "<br>85 "<br>105 "         | "<br>"<br>"      | "<br>"<br>"      |
|             |  | 65度以下           | 2m以下<br>2mを超え 3m以下<br>3mを超え 4m以下<br>4mを超え 5m以下           | 70 "<br>80 "<br>95 "<br>120 " | "<br>"<br>"<br>" | "<br>"<br>"<br>" |

- ※1 上端及び下端部分の厚さは組積材の控え長と裏込めコンクリートの厚さの和をいう。
- ※2 地盤等の状況により、鉄筋コンクリート造又は無筋コンクリート造の基礎を増設すること。また、杭打ち等の措置もあわせて行うこと。

擁壁高さと同配に応じた必要地耐力

| 種別 | 高さ (以下) | $\theta \leq 65^\circ$ | $65^\circ < \theta \leq 70^\circ$ | $70^\circ < \theta \leq 75^\circ$ |
|----|---------|------------------------|-----------------------------------|-----------------------------------|
| 盛土 | 2m      | 75                     | 75                                | 75                                |
|    | 3m      | 75                     | 75                                | 75                                |
|    | 4m      | 100                    | 100                               | —                                 |
|    | 5m      | 125                    | —                                 | —                                 |
| 切土 | 2m      | 75                     | 75                                | 75                                |
|    | 3m      | 75                     | 75                                | 75                                |
|    | 4m      | 100                    | 100                               | —                                 |
|    | 5m      | 125                    | —                                 | —                                 |

練積み造擁壁の呼称



※裏込材の下端厚は60cm以上もしくは擁壁高の20%のいずれか大きい方の数値以上とする。  
(切土の場合は上端厚、下端厚は同一とする)

### (3) その他の擁壁

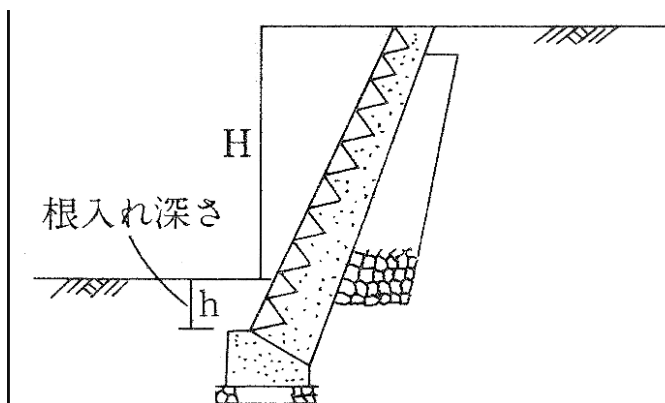
工場製品擁壁、緑化ブロック、修景擁壁等を使用する場合は、国土交通大臣が盛土規制法に基づき認定した製品を使用すること（大臣認定擁壁の水抜穴については第8章-5-(9)-②を参照）。

なお、国土交通大臣認定表示票等が発行されるものに関しては、当該擁壁に取付を行い、完了時に報告を行うこと。

### (4) 擁壁の根入れ深さ

#### ① 擁壁の根入れ深さ

擁壁の前面の根入れ深さは、宅地造成及び特定盛土等規制法施行令第10条第4号で規定する深さ以上とする。擁壁の前面の根入れ深さとは、練積み擁壁の場合、擁壁の下端（擁壁前面の地盤面と接する部分）から基礎の前面の上端までの部分を指す。L型擁壁等の場合では、擁壁の下端からつま先の下端までの部分を指す。具体的には、次の表の土質に応じて、次の図のようになる。



|     | 土質                             | 根入れ深さ                      |
|-----|--------------------------------|----------------------------|
| 第一種 | 岩、岩屑、砂利又は砂利混じり砂                | 35cm 以上かつ擁壁高さ(H)の100分の15以上 |
| 第二種 | 真砂土、関東ローム、硬質粘土<br>その他これらに類するもの | 同上                         |
| 第三種 | その他の土質                         | 45cm 以上かつ擁壁高さ(H)の100分の20以上 |

#### ○ 留意事項

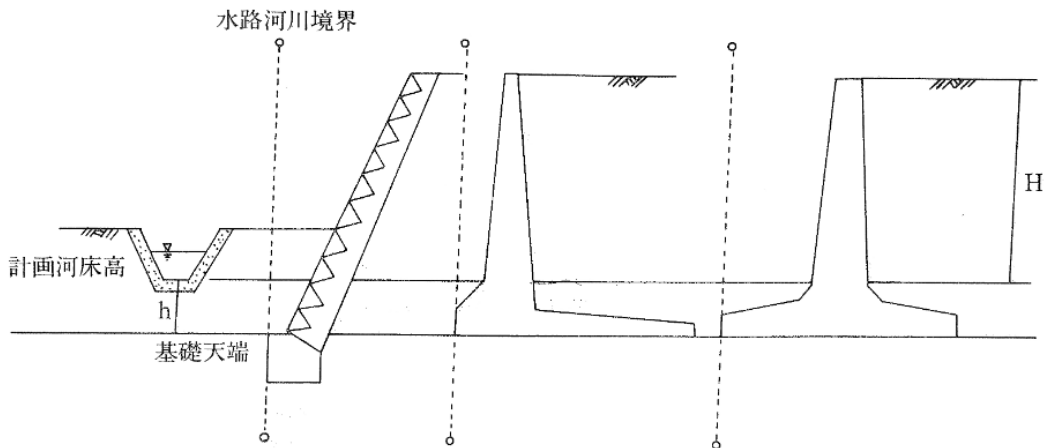
擁壁の前面の根入れ深さは擁壁の基礎底版が地表に出ないように確保するものである。

この根入れ深さの規定が示されている宅地造成及び特定盛土等規制法施行令第10条第4号は、練積み造の擁壁についての規定であるが、鉄筋コンクリート造のL型擁壁などについてもこれによるものとする。

② 水路等に接して擁壁を設ける場合の根入れ深さ

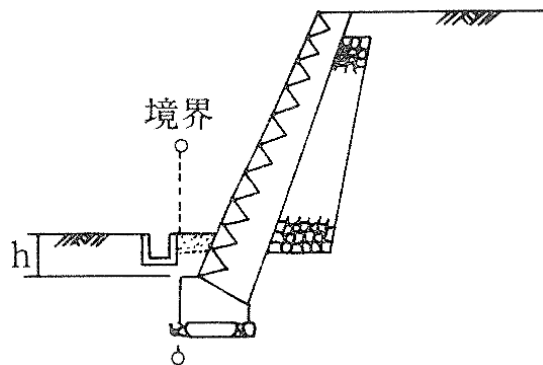
ア 擁壁が水路、河川に接している場合

水路、河川に接して擁壁を設ける場合は、次の図のように、根入れ深さ (h) は河床から取るものとする。ただし、将来の改修計画がある場合は、その河床高さ (計画河床高) から取るものとする。



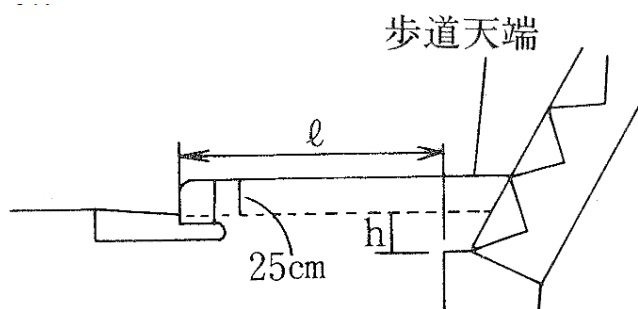
イ 擁壁(擁壁の形状に関わらず)前面にU型側溝を設ける場合

擁壁前面にプレキャストコンクリート製品のU型側溝を設ける場合は、次の図のように、根入れ深さ (h) は地表面から取るものとする。ただし、この取扱いはU型側溝のサイズが 300×300mm 程度までの場合に限る。これより大きい場合は、根入れ深さは河床から取るものとする。



ウ 擁壁(擁壁の形状に関わらず)前面にL型側溝を設ける場合

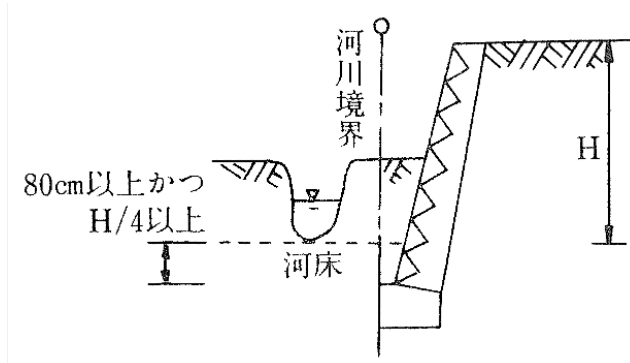
擁壁前面にプレキャストコンクリート製品のL型側溝を設ける場合で、次の図のように、歩道の幅員 (l) が 1.5m以内かつL型側溝のコーピング高が 25cm 以上の場合は、根入れ深さ (h) を歩道の天端より 25cm 下から取るものとする。



## エ 水路沿いの擁壁

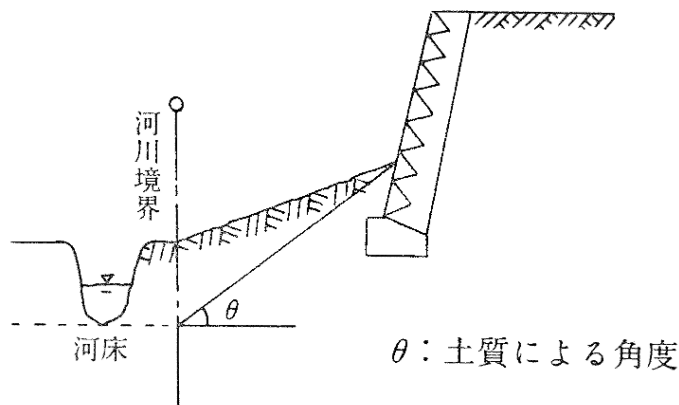
### ○ 河川境界に隣接する場合

改修計画が策定されていない未改修の水路・河川境界に直接隣接する位置に擁壁を設ける場合は、次の図のように、河床からの根入れ深さを80cm以上かつ擁壁高さ(H)の4分の1以上とする。



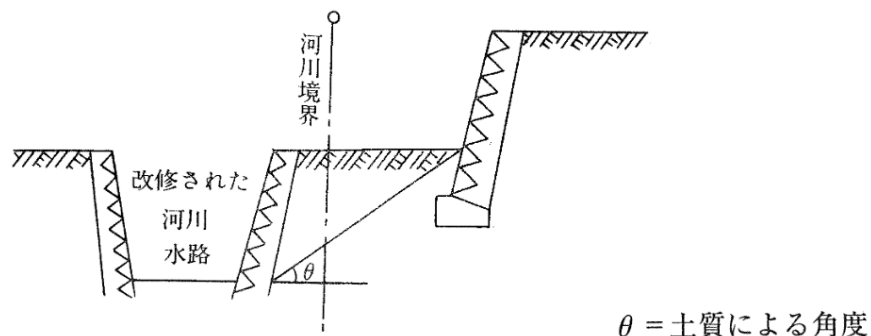
### ○ 現況斜面に設ける場合

改修計画が策定されていない未改修の水路・河川沿いの現況斜面に擁壁を設ける場合は、次の図のように、将来の改修計画を考慮し、水路・河川境界から土質による角度の勾配線より後退した位置に所定の根入れ深さを確保して設けるものとする。



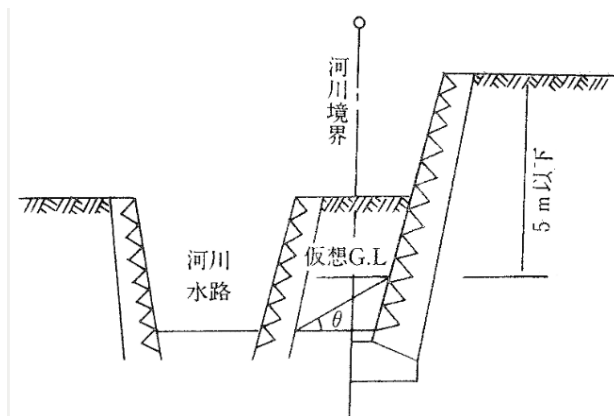
### ○ 基礎が河床より上になる場合の後退

改修済み又は改修計画のない水路・河川沿いで、擁壁の基礎が河床より上になる位置に擁壁を設ける場合は、次の図のように、河床を仮想地盤面と考えて、二段擁壁を避けるように、境界からの後退距離を決定し、所定の根入れ深さを確保して設けるものとする。



○ 基礎が河床より下になる場合の擁壁高さ

改修済みの又は改修計画のない水路・河川沿いで、擁壁の基礎が河床より下になる位置に擁壁を設ける場合は、次の図のように、河床を仮想地盤面と考えて、仮想地盤面から擁壁の天端までの高さを擁壁の高さとする（練積み造の場合、この高さが5mを超えてはいけない）。



$\theta$  = 土質による角度

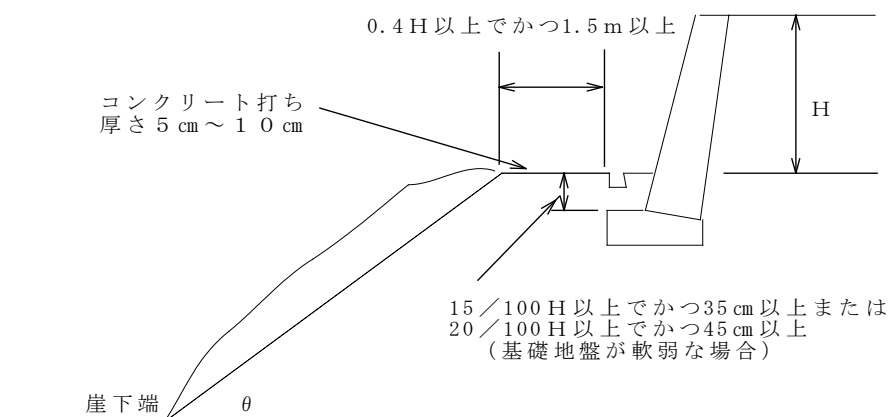
○ 留意事項

- ・未改修の水路・河川であっても、改修計画が既に定まっている場合については、この計画に合わせた根入れ深さとすることが必要である。そのため、擁壁の計画に際しては、河川管理者等と事前に協議すること。
- ・水路・河川に沿って設置する擁壁については、新設する擁壁の安全性を確認することは当然であるが、擁壁の新設によって水路・河川に影響を及ぼさないように検討すること。

(5) 斜面上の擁壁

斜面上に擁壁を設置する場合には、下図のように擁壁基礎前端より擁壁の高さの0.4H以上で、かつ1.5m以上だけ土質に応じた勾配線（角度 $\theta$ ）より後退し、その部分はコンクリート打ち等により風化浸食のおそれのない状態にする必要がある。

斜面上に擁壁を設置する場合



土質別角度 ( $\theta$ )

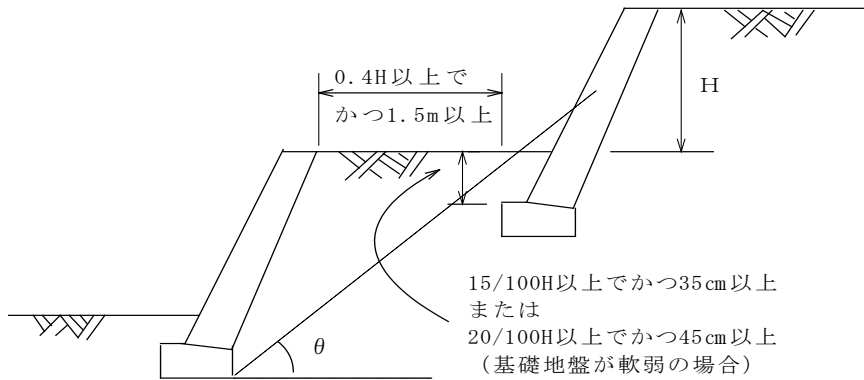
|                 |                     |         |                                |             |
|-----------------|---------------------|---------|--------------------------------|-------------|
| 背面土質            | 軟岩<br>(風化の著しいものを除く) | 風化の著しい岩 | 砂利、真砂土、関東ローム、硬質粘土、その他これらに類するもの | 盛土<br>又は腐食土 |
| 角度 ( $\theta$ ) | 60°                 | 40°     | 35°                            | 25°         |

## (6) 二段擁壁

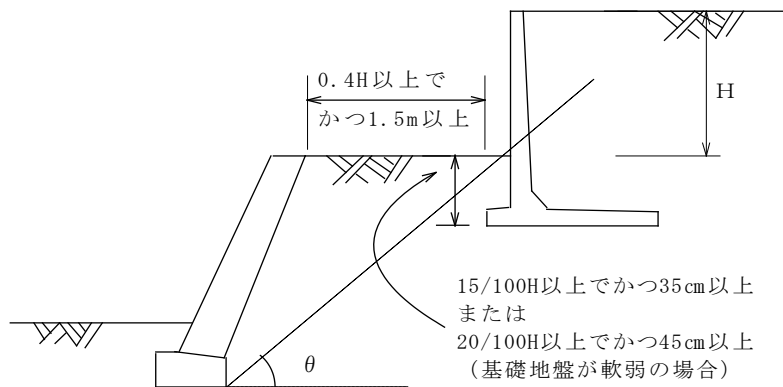
次図に示す擁壁で前項表の角度内に入っていないものは、二段の擁壁とみなされるので、一体の構造とする必要がある。

なお、上部擁壁が前項表の角度内に入っている場合は、別個の擁壁として扱うが、水平距離を  $0.4H$  以上、かつ、 $1.5\text{m}$  以上はなさなければならない。

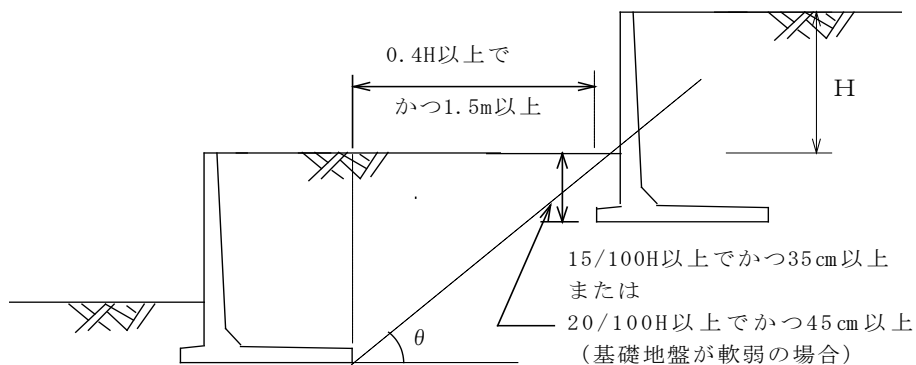
上部擁壁を間知石積みで築造する場合



上部擁壁を鉄筋コンクリートで築造する場合



上部擁壁、下部擁壁とも鉄筋コンクリートで築造する場合



## (7) 擁壁基礎の段切り

斜面に沿って擁壁を設置する場合等においては、その基礎地盤は段切り等により水平となるように施行すること。

## (8) 擁壁の伸縮継目

擁壁が長く連続する場合は、原則として伸縮継目をおよそ長さ 20m 以内毎に 1 箇所設け、特に次のような場合には有効に伸縮継目を設け、基礎部分まで切断する。

- ① 地盤の変化する箇所
- ② 擁壁の高さが著しく異なる箇所
- ③ 擁壁の材料・工法を異にする部分

また、擁壁の屈曲部においては、伸縮継目の位置を隅角部から擁壁の高さ分だけ避けて設置する。

## (9) 擁壁の排水

- ① 擁壁の上部地表面は、地表水が擁壁から遠ざかるように、擁壁の反対方向に排水勾配を取り、地表水は U 字溝等により集水し、排水施設へ連絡すること。
- ② 擁壁には内径 75mm 以上で、3 m<sup>2</sup> につき 1 箇所以上の耐水性材料（コンクリート擁壁の場合はコンクリートの圧力でつぶれないもの、練積み等の場合は硬質塩ビ管）で造られた水抜穴を、排水方向に勾配をとって千鳥に設置すること。また、擁壁の背面には水抜穴の周辺その他必要な場所に砂利等の透水層を設け擁壁の下部地表近く及び湧水等のある箇所には特に重点的に設ける。最下段の水抜穴は、下部地表面近くに設けること。水抜穴の入口には、水抜穴から流出しない程度の大きさの砂利等（吸い出し防止材等を含む）を置き、砂利、砂、背面土等が流出しないよう配慮すること。地盤面下の壁面で地下水の流路に当たっている壁面がある場合には、有効に水抜穴を設けて地下水を排出する。

なお、大臣認定擁壁にかかる水抜穴の取扱いについては以下のとおりとする。

- I 認定要件・築造仕様に適合した使用を行う場合の水抜穴については、認定に基づき製品に設けられたもので可とする。  
なお、製品の使用に当たっては、認定要件、築造仕様に適合することが確認できる築造仕様等を添付すること。
- II 製品に加工を行う必要がある場合（施工時に必要となった場合）には、宅地造成及び特定盛土等規制法施行令第 12 条の規定による水抜穴を設置することとする。  
この場合、新たな水抜穴の穿孔位置等については、製造業者や設計者などに確認を行い、構造上の性能の確保を行うこととする。
- III I 及び II が混在する場合においては、それぞれの範囲ごとに取扱いを適用し、擁壁配置図等にそれぞれ範囲を明記すること。
- IV I～III に定める事項については、その確認方法について許可申請図面に明記すること。  
（「水抜穴の穿孔位置については、製造業者に確認」などの記載を行い、責任の所在を明確にする）
- V I～III に定める事項について、許可後に現場状況等により変更となる場合は、変更届に図面等を添付し、申請を行うこと。（水抜穴に係る変更にとどまらないものについて、「軽微な変更」に該当するか否かの判断は、これまでどおり「福岡市開発許可等審査基準」による。）

- ③ 擁壁を設置する部分の背面に湧水箇所又は湧水等のおそれのある場合は、集水暗渠等を布設し排水の支障のないようにすること。
- ④ 水抜穴の排水については、周辺の関係者とも協議し適切に処理すること。

## (10) 擁壁の施工上の留意点

### ① 鉄筋コンクリート造等擁壁

#### ア 地盤（地耐力等）

土質試験、平板載荷試験等により基礎地盤が設計条件を満足することを確認すること。

#### イ 鉄筋の継手及び定着

主筋の継手部の重ね長さ及び末端部の定着処理を適切に行うこと。

#### ウ 伸縮継目及び隅角部の補強

伸縮継目は適正な位置に設け、隅角部は確実に補強すること。

#### エ コンクリート打設、打継ぎ、養生等

コンクリートは、密実かつ均質で十分な強度を有するよう、打設、打継ぎ、養生等を適切に行うこと。

#### オ 擁壁背面の埋戻し

擁壁背面の裏込め土の埋戻しは、所定のコンクリート強度が確認されてから行うこと。また、沈下等が生じないように十分に締固めること。

#### カ 排水

擁壁背面の排水をよくするため、透水層、水抜穴、止水コンクリート等を適切な位置に設けること。

#### キ その他

崖又は他の擁壁上部に近接して設置される擁壁については、下部の崖又は擁壁に影響を与えないよう十分注意する。

## ② 練積み造擁壁

### ア 丁張り

擁壁の勾配及び裏込めコンクリート厚等を正確に確保するため、表丁張り、裏丁張りを設置すること。

### イ 裏込めコンクリート及び透水層

裏込めコンクリート及び透水層の厚さが不足しないよう、組積み各段の厚さを明示した施工図を作成すること。

### ウ 抜型枠

裏込めコンクリートが透水層内に流入してその機能を損なわないよう、抜型枠を使用すること。

### エ 組積み

組積材（間知石等の石材）は、組積み前に十分水洗いをすること。また、擁壁の一体性を確保するために、芋目地ができないよう組積みすること。

### オ 施工積高

1日の工程は、擁壁が前面にせり出さない程度にとどめること。

### カ 水抜穴の保護

コンクリートで水抜穴を閉塞しないこと。また、透水管の長さは透水層に深く入り過ぎないこと。

### キ コンクリート打設

胴込め及び裏込めコンクリートの打設に当たっては、コンクリートと組積材とが一体化するよう十分締固めること。

### ク 擁壁背面の埋戻し

擁壁背面の埋戻し土は胴込めコンクリート及び裏込めコンクリートが安定してから施工するものとし、十分に締固めを行い、常に組積みと並行して施工すること。

### ケ 養生

胴込め及び裏込めコンクリートは、打設後直ちに養生シート等で覆い、十分養生すること。

### コ その他

崖又は他の擁壁の上部に近接して設置される擁壁については、下部の崖又は擁壁に影響を与えないようにすること。また、「地盤（地耐力等）」、「伸縮継目及び隅角部の補強」、「排水」については、「① 鉄筋コンクリート造等擁壁」に準じること。

## ③ その他の擁壁

その他の擁壁を施工する場合は、擁壁背面及び基礎地盤等の土質条件によって、施工方法が異なるので、設計条件及び施工場所の各種条件を十分把握し施工すること。

## 6 崖面崩壊防止施設

崖面崩壊防止施設は、地盤の変動が生じた場合においても崖面と密着した状態を保持することができ、地下水を有効に排除することが可能な構造を有する。本施設は、対象の崖面において、基礎地盤の支持力が小さく、不同沈下等により擁壁設置後に壁体に変状が生じてその機能及び性能の維持が困難となる場合や、地下水や浸透水等を排除する必要がある場合等、擁壁の適用に問題がある場合、擁壁に代えて設置する。ただし、住宅・建築物を建築する宅地の地盤に用いられる擁壁の代替施設としては利用できない。本施設は、擁壁と同様に、土圧等により損壊、転倒、滑動又は沈下しない構造とすること。

また、保全対象に近接すること等で重要な施設に位置付けられる場合等は、適用性を慎重に判断すること。

### (1) 崖面崩壊防止施設の種類及び選定

崖面崩壊防止施設の工種は、鋼製枠工や大型かご枠工、ジオテキスタイル補強土壁工等がある。

崖面崩壊防止施設の選定に当たっては、過大な土圧が発生する場合や、保全対象に近接する場合等は適用性が低いことに注意し、安全性を確保できるものを選定しなければならない。特に、設置箇所と保全対象との位置関係等について調査し、必要な強度、耐久性等その安全性について十分な検討を行うこと。

選定に当たっては、下表に示す工種ごとの特性に留意すること。

崖面崩壊防止施設の代表工種の特性概要

| 代表工種    | 鋼製枠工                                 | 大型かご枠工 | ジオテキスタイル補強土壁工         |
|---------|--------------------------------------|--------|-----------------------|
| 変形への追従性 | 中程度                                  | 高い     | 中程度                   |
| 耐土圧性    | 相対的に小さい土圧                            |        | 相対的に中程度の土圧            |
| 透水性     | 高い<br>(中詰材を高透水性材料とすることで施設全面からの排水が可能) |        | 中程度<br>(一般に排水施設を設置する) |

### (2) 崖面崩壊防止施設の設計・施工上の留意事項

崖面崩壊防止施設の設計・施工に当たっては、崖面崩壊防止施設の種類によって設計方法や材料が異なるため、選定した崖面崩壊防止施設に応じた安定性の検討等が必要である。また、必要に応じて、崖面崩壊防止施設自体の安全性はもとより崖面崩壊防止施設を含めた地盤面全体の安全性についても総合的に検討すること。

崖面崩壊防止施設自体の安全性については、土質条件、荷重条件等の設計条件を的確に設定した上で常時及び地震時における崖面崩壊防止施設の要求性能を満足するように、次の各事項についての安全性を検討すること。

- ① 土圧等によって崖面崩壊防止施設が損壊しないこと
- ② 土圧等によって崖面崩壊防止施設が転倒しないこと
- ③ 土圧等によって崖面崩壊防止施設の基礎が滑らないこと
- ④ 土圧等によって崖面崩壊防止施設が沈下しないこと

※山地・森林等で設置する場合は、山地・森林の場が有する特性に考慮した設計・施工を行うこと。

## 7 治水・排水

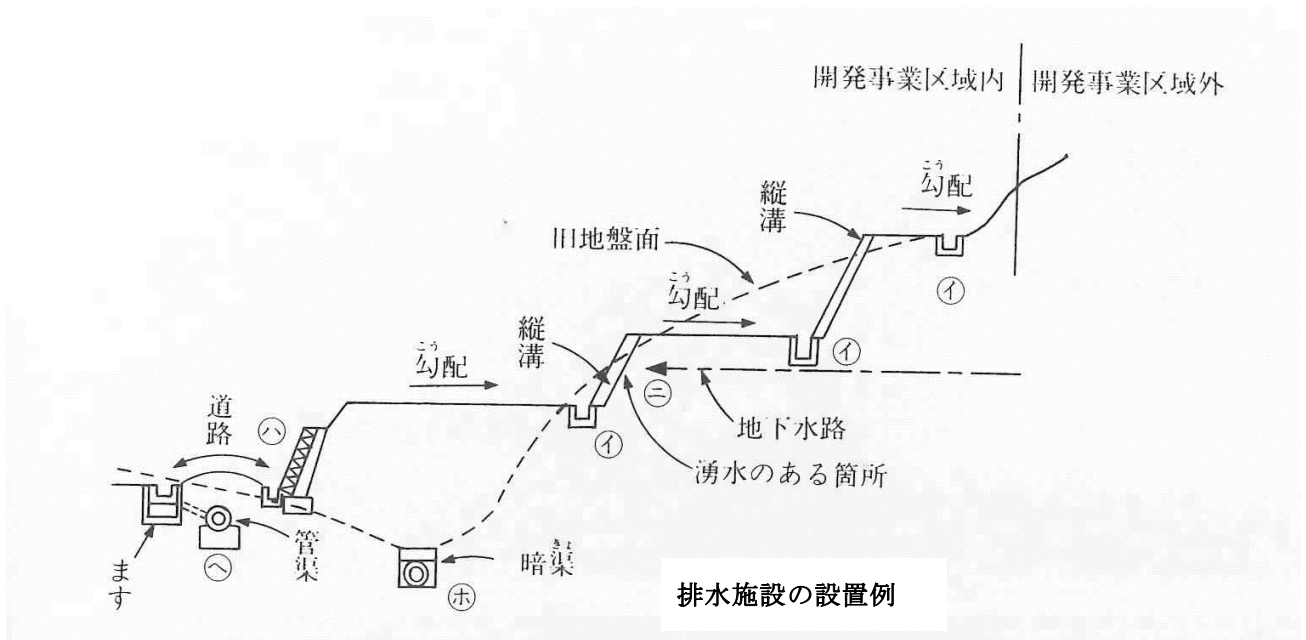
### (1) 治水・排水対策の基本的な考え方及び種類

開発事業等実施地区及び周辺に溢水等の被害が生じないように、当該区域内並びに地区外から流入する雨水・地表水や地下水を安全に流下させるための治水・排水対策を行うものとする。

### (2) 排水施設の配置

次の箇所においては、排水施設の設置を検討すること。

- ① 盛土のり面及び切土のり面（擁壁又は崖面崩壊防止施設で覆われたものを含む）の下端
- ② のり面周辺から流入し又はのり面を流下する地表水等処理するために必要な箇所【下図㊶】
- ③ 道路又は道路となるべき土地の両側及び交差部【下図㊷】
- ④ 湧水又は湧水のおそれがある箇所【下図㊸】
- ⑤ 盛土が施工される箇所の地盤で地表水の集中する流路又は湧水箇所【下図㊹】
- ⑥ 溪流等の地表水や地下水が流入する箇所【下図㊺】
- ⑦ 排水施設が集水した地表水等を支障なく排水するために必要な箇所
- ⑧ その他、地表水等を速やかに排除する必要のある箇所



### (3) 排水施設の規模

排水施設の規模は、降雨強度、排水面積、地形・地質、土地利用計画等に基づいて算定した雨水等の計画流出量を安全に排除できるよう決定すること。なお、開発事業等実施地区内に流出抑制施設として浸透施設等を設置した場合には、その効果を見込んで、排水施設の規模を定めることができる。

#### ① 計画流出量の算定

$$Q = 1/360 \times f \times r \times A$$

Q：計画流出量(m<sup>3</sup>/sec)

f：流出係数

r：降雨強度 (mm/hr)

A：集水面積 (ha)

ア 降雨強度 10年確率の降雨強度式を基本とする。

降雨強度

$$r = \frac{5,440}{t + 32}$$

※ 10年確率の降雨強度：59.1mm

【流達時間】

流達時間 t = 流入時間 t<sub>1</sub> + 流下時間 t<sub>2</sub>

流入時間 t<sub>1</sub> = 6 (分)

流下時間 t<sub>2</sub> = L / 60 · V (分)

L：管渠延長(m)

V：マンシング式による平均流速 (m/sec)

#### イ 流出係数

流出係数は、土地利用形態により異なるため、一般に排水区域全体を加重平均して求めるものとする。

$$f = \frac{f_1 a_1 + f_2 a_2 + f_3 a_3 \cdots f_n a_n}{a_1 + a_2 + a_3 \cdots a_n}$$

f：加重平均して求められた流出係数

f<sub>i</sub>：土地利用形態ごとの流出係数

a<sub>i</sub>：土地利用形態ごとの面積

流出係数の設定は、「開発行為等における雨水流出抑制方式の取扱いと解説・計算例（福岡市道路下水道局）」を参照すること。

■ 開発後（盛土等後）の流出係数：0.9

■ 開発前の流出係数（小規模開発の場合）

| 排水区      | 分類   | 流出係数 | 排水区   | 分類 | 流出係数 |
|----------|------|------|-------|----|------|
| 西戸崎      | II   | 0.70 | 西新    | I  | 0.65 |
| 大岳       | I    | 0.65 | 梅光園   | I  | 0.65 |
| 志賀島      | I    | 0.65 | 七隈    | I  | 0.65 |
| 奈多       | I    | 0.65 | 飯倉    | I  | 0.65 |
| 和白       | I    | 0.65 | 東長尾   | I  | 0.65 |
| 唐の原      | I    | 0.65 | 西長尾   | I  | 0.65 |
| アイランドシティ | II   | 0.70 | 室見    | I  | 0.65 |
| 香椎       | I    | 0.65 | 姪の浜   | I  | 0.65 |
| 箱崎浜      | IV   | 0.70 | 原田隈   | I  | 0.65 |
| 名島       | I    | 0.65 | 西田隈   | I  | 0.65 |
| 松崎       | I    | 0.65 | 壱岐    | I  | 0.65 |
| 多々良      | I    | 0.65 | 壱岐東   | I  | 0.65 |
| 八田       | I    | 0.65 | 生の松原  | I  | 0.65 |
| 筥松       | IV   | 0.70 | 早良    | I  | 0.65 |
| 箱崎       | I    | 0.65 | 今宿    | I  | 0.65 |
| 馬出       | II   | 0.70 | 周船寺   | I  | 0.65 |
| 千代       | II   | 0.70 | 今津    | I  | 0.65 |
| 堅粕       | IV   | 0.70 | 元岡    | I  | 0.65 |
| 席田       | I    | 0.65 | 月隈東   | I  | 0.65 |
| 博多       | IIIb | 0.75 | 月隈西   | IV | 0.70 |
| 比恵       | IIIb | 0.75 | 那珂東光寺 | II | 0.70 |
| 住吉       | IIIb | 0.75 | 那珂諸岡  | I  | 0.65 |
| 春吉       | IIIa | 0.70 | 那珂板付  | II | 0.70 |
| 福岡東      | IIIb | 0.75 | 那珂雑餉隈 | I  | 0.65 |
| 福岡西      | I    | 0.65 | 日佐    | I  | 0.65 |
| 平尾高宮東    | II   | 0.70 | 塩原    | I  | 0.65 |
| 平尾高宮西    | I    | 0.65 | 老司    | I  | 0.65 |
| 草ヶ江      | I    | 0.65 | 花畑    | I  | 0.65 |

■ 開発前の流出係数（大規模開発の場合）

・ 流末に河川を有する場合

| 地区    | 流出係数 |
|-------|------|
| 密集市街地 | 0.9  |
| 一般市街地 | 0.8  |
| 畑・原野  | 0.6  |
| 水田    | 0.7  |
| 山地    | 0.7  |

・ 流末が下水道のみ

| 工種        | 流出係数      |
|-----------|-----------|
| 屋根        | 0.85～0.95 |
| 道路        | 0.8～0.9   |
| その他不浸透面   | 0.75～0.85 |
| 水面        | 1.00      |
| 間地（庭、緑地等） | 0.10～0.30 |
| 芝、樹木の多い公園 | 0.05～0.25 |
| 勾配の緩い山地   | 0.20～0.40 |
| 勾配の急な山地   | 0.40～0.60 |

## ② 流量（流下能力量）計算

$$Q=A \cdot V$$

$$V=1/n \cdot R^{2/3} \cdot I^{1/2}$$

I：排水路勾配

Q：流下能力流量（m<sup>3</sup>/sec）

A：断面積（m<sup>2</sup>）（A=B×H）

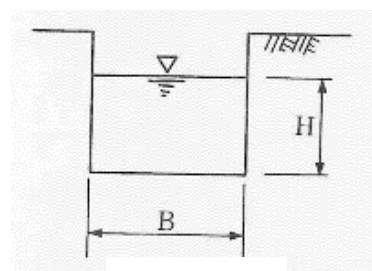
V：流速（m/秒）

R：径深=A/S（m）

S：潤辺長（m）（S=2H+B）

n：粗度係数

| 管種          | 粗度係数  |
|-------------|-------|
| ボックスカルバート   | 0.015 |
| 側溝          | 0.013 |
| 管渠          | 0.013 |
| 硬質塩化ビニール管   | 0.010 |
| 強化プラスチック複合管 | 0.010 |



流下断面

※流下断面の決定に当たっては  
土砂の堆積等を考慮して十分に  
余裕を見込むこと

## (4) 排水施設の設計・施工上の留意事項

- ① 排水施設の設計・施工に当たっては、計画流出量を安全に排出する能力を有し、将来にわたりその機能が確保されるよう、下記のいずれにも該当するものを設置すること。

なお、地表水が不浸透性の材料で覆われるような太陽光発電施設の開発等においては、想定以上の排水により周辺斜面を不安定化させるおそれがあることから、排水施設の計画に係る流出係数の設定に注意すること。

ア 排水路勾配は、原則として、下流へ行くにしたがい緩勾配になるよう計画する。

イ 流速は、流水による異常な排水路の摩耗や土砂堆積が生じない程度のもとする。

ウ 流下断面の決定に当たっては、土砂の堆積等を考慮して十分に余裕を見込む。

エ 施設の構造は、堅固で耐久性を有する構造とする。

オ 施設はコンクリート、その他の耐水性の材料で造られ、かつ、施工継手からの漏水を最小限とすること。ただし、崖崩れ又は土砂の流出の防止上支障がない場合、雨水その他の地表水を排除すべき排水施設は、多孔管その他雨水を地下に浸透させる機能を有するものとしてできる。

カ その管渠の勾配及び断面積が、その排除すべき地表水等を支障なく流下させることができるものであること。

キ 専ら雨水その他の地表水を排除すべき排水施設は、その暗渠である構造の部分の次に掲げる箇所、ます又はマンホールが設けられているものであること。

(ア) 管渠の始まる箇所

(イ) 排水の流路の方向又は勾配が著しく変化する箇所（管渠の清掃上支障がない箇所を除く）

(ウ) 管渠の内径又は内法のり幅の120倍を超えない範囲内の長さごとの管渠の部分のその清掃上適当な箇所

ク ます又はマンホールに、蓋が設けられているものであること。

ケ ますの底に、深さが15cm以上の泥溜めが設けられているものであること。

- ② 盛土をする場合において、盛土をする前の地盤面から盛土の内部に地下水が侵入するおそれがあるときは、当該地下水を排除することができるよう、当該地盤面に排水施設で①エ～ケ（おただし書き及びキを除く。）のいずれにも該当するものを設置すること。

## (5) 治水対策の基本的な考え方

開発事業等に伴い下流河川等の治水的安全度が低下する可能性がある（増加した最大流量を安全に流下させることができない）場合には、雨水流出抑制施設として調整池の設置又はその他の措置を適切に講じること。雨水流出抑制施設の設置については「盛土等防災マニュアルの解説」及び「開発行為等における雨水流出抑制方式の取扱いと解説・計算例」を参照し、設置・検討を行うこと。また、調整池等の設置については、下流河川等の管理者と十分に協議・調整等を行うこと。

## 8 土石の堆積

### (1) 土石の堆積について

土石の堆積とは、一定期間経過した後に除却することを前提とした、土石を一時的に堆積する行為であり、土石の堆積の許可期間は最大5年とする。

土石の堆積は、崩壊時に周辺の保全対象に影響を及ぼさないよう空地や措置を設けることを基本とし、勾配が1/10以下である土地において行うこととする。

土石の堆積形状は、周辺の安全確保を目的とし、次のいずれかによる周辺の安全確保及び柵等の設置が必要である。

① 堆積する土石の高さが5m以下である場合、当該高さを超える幅の空地の設置

② 堆積する土石の高さが5mを超える場合、当該高さの2倍を超える幅の空地の設置

ただし、堆積した土石の崩壊が生じないように設計する場合（(3)②）はこの限りではない。

また、雨水等の地表水により土石の崩壊が生じないように、堆積した土石の周囲には、側溝を設置することその他の適切な排水措置等をおこない、工事が施行される土地の区域内に人がみだりに立ち入らないよう、柵や見やすい箇所に関係者以外の者の立入りを禁止する旨の表示を設けることとする。

### (2) 土石の堆積の設計・施工に当たっての留意事項

#### ① 原地盤の処理

堆積の基礎となる原地盤は、現地踏査、土質調査等によって適切な把握を行うこと。

#### ② 計画

堆積する土石の安全な運搬経路を確保すること。

#### ③ 土石の受け入れ

堆積する土石を受け入れる際には、土石が計画の材質であることを確認すること。

### (3) 土石の堆積に関する工事の技術的基準

土石を堆積する土地（空地を含む）の地盤の勾配が1/10を超える場合や周囲に空地を設けない場合において、堆積した土石の流出等を防止するため、下記の措置を行うこと。

#### ① 地盤の勾配が1/10を超える場合

土石の堆積を行うことができる面（鋼板等を使用したものであって、勾配が1/10以下のものに限り）を有する堅固な構造物を設置する措置その他の堆積した土石の崩壊を防止すること。

※堆積する土石の土圧等に十分に耐えうる措置を選定すること

#### ② 空地を設けない場合

ア 堆積した土石の周囲にその高さを超える鋼矢板等を設置すること

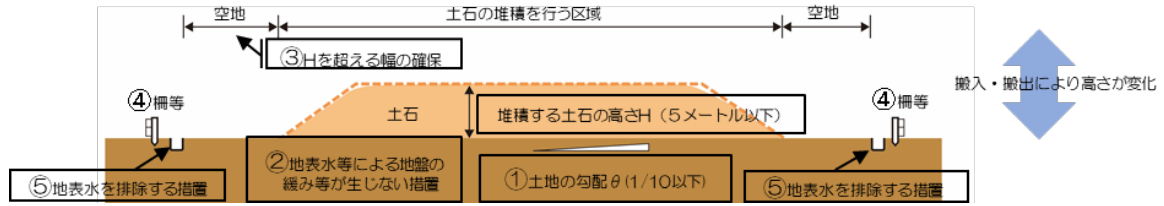
※土圧、水圧及び自重によって損壊、転倒、滑動又は沈下をしない構造でなければならない。

イ 次の(ア)、(イ)に掲げる措置を行うこと

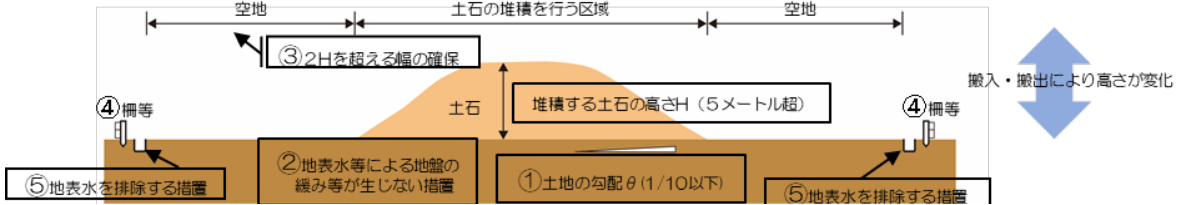
(ア) 堆積した土石を防水性のシートで覆う事や堆積した土石の内部に雨水その他の地表水が侵入することを防ぐための措置

(イ) 堆積した土石の土質に応じた緩やかな勾配で土石を堆積することやその他の堆積した土石の傾斜部を安定させて崩壊又は滑りが生じないようにするための措置

(1) ① 堆積する土石の高さが5 m以下の場合、当該高さを超える幅の空地の設置

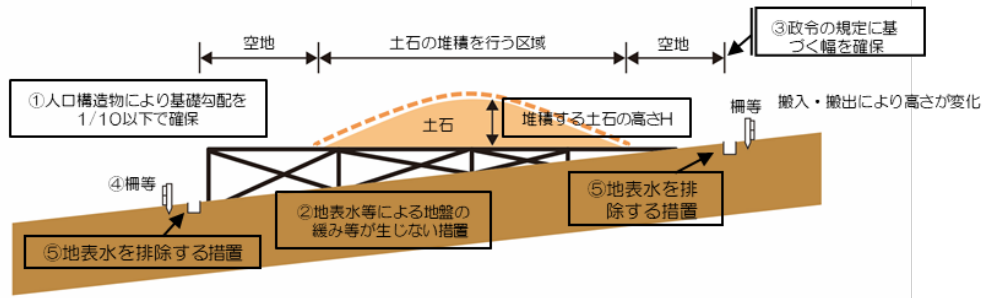


(1) ② 堆積する土石の高さが5 m超の場合、当該高さの2倍を超える幅の空地の設置



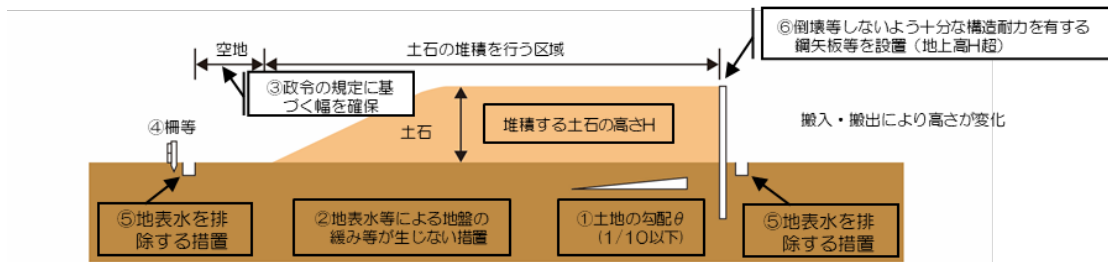
(3) ① 構台等の設置

構台等の土石の堆積を行う面を有する堅固な構造物を設置する。土石を堆積する面（空地を含む）の勾配は1/10以下を確保する。想定される最大堆積高さの際に発生する土圧、水圧、自重のほか、必要に応じて重機による積載荷重に耐えうる構造で設計する。



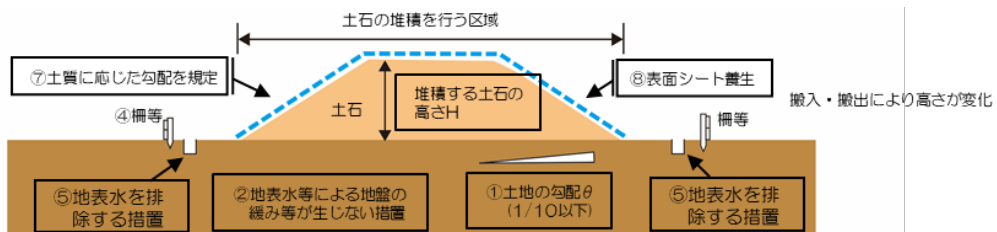
(3) ②ア 鋼矢板等の設置

土石を堆積する高さを超える鋼矢板や擁壁に類する施設等を設置する。想定される最大堆積高さの際に発生する土圧、水圧、自重のほか、必要に応じて重機による積載荷重に耐えうる構造で設計する。



(3) ②イ 堆積勾配の規制及び防水性のシート等による保護

堆積した土石の土質に応じた緩やかな勾配で土石を堆積し、降雨等による侵食を防ぐために堆積した土石を防水性のシート等で覆い表面を保護する。なお、土石の堆積が盛土と異なり、十分に締固めが実施されないことが想定されるため、堆積勾配は安定性を確保するために1:2.0よりも緩くすることが望ましい。



※「④ 柵等」は、地区内に人がみだりに立ち入らないようにする施設であり、ロープ等も適用可能

「⑤ 地表水を排除する措置」は、地表水の流出入を防止できるのであれば素掘り側溝等の簡素な措置とすることも可能

## 第9章 工事施工中の防災措置

開発事業等においては、一般に、広範囲にわたって地形、植生状況等を改変するので、工事施工中の崖崩れ、土砂の流出等による災害を防止することが重要である。したがって、気象、地質、土質、周辺環境等を考慮して、適切な防災工法の選択、施工時期の選定、工程に関する配慮等、必要な防災措置を工事に先行して講ずるとともに、防災体制の確立等の総合的な対策により、工事施工中の災害の発生を未然に防止すること。

## 第10章 その他留意事項

開発事業等に伴う建設副産物（建設残土及び建設廃棄物）は、その発生を抑制することが原則であるが、やむを得ない場合は、積極的に再利用又は再資源化を推進することにより資源の有効な利用確保を図るとともに、適正処理の徹底を行うことが重要である。建設発生土の取り扱いについては、不法な盛土等の発生及び建設発生土の不適正な利用等を防止する観点から、搬出先の適正確保と資源としての有効活用を一体的に図っていくことが建設発生土の不適正処理の防止に効果的である。

また、他の建設工事で発生した建設発生土を有効利用することは、建設発生土の需要を拡大し、不法な盛土等の発生の防止を図る上でも重要である。

## 第11章 施工管理

工事の実施に当たっては、工期内に安全、かつ、効率的に工事を進め、許可の内容に適合するよう次の事項に留意し、適切な施工管理を行うこと。また、開発事業等における災害を防止するために必要な施工管理は、気象、地形、地質等の自然条件や開発事業の規模、資金計画等を考慮した上で、施工時期・工程の調整、防災体制の確立等を合わせた総合的な対策を立て適切に行うこと。

- (1) 各工種間の相互調整を図り、不良箇所が生じたり、手戻りとならないように、計画と対比しながら必要な対策をとること。
- (2) 定期的あるいは必要に応じて測定、試験等を行い、効率的に施工すること。
- (3) 自然現象の変化に適切に対応して可能な限り事前に災害防止対策を施すよう努めること。
- (4) 工事の経過、対策の内容について図面、写真等の関係書類を整備し、工事の内容を明らかにしておくこと。
- (5) 工事の進捗に応じ、適切に検査及び定期報告を実施する必要があるため、検査時期及び工程の調整を綿密に行うこと。
- (6) その他、開発区域周辺への配慮を行うこと。

## 第12章 雑則

附則

(施行期日)

- 1 この基準は令和8年4月1日から施行する。

(福岡市開発指導要綱及び福岡市開発指導技術基準の廃止)

- 2 福岡市開発指導要綱及び福岡市開発指導技術基準（平成13年3月1日制定）は廃止する。



都市計画法による

# 福岡市開発許可等審査基準

(令和8年4月)

福岡市 住宅都市みどり局 建築指導部

開発・盛土指導課

## 目 次

|     |   |     |
|-----|---|-----|
| I   | 都市計画法第 29 条の規定に基づく開発許可に係る審査基準               |     |
|     | 第 1 章 法第 4 条（開発行為）について -----                | 183 |
|     | 第 2 章 法第 29 条第 1 項について -----                | 186 |
|     | 第 3 章 法第 29 条第 1 項第 2 号について -----           | 187 |
|     | 第 4 章 法第 29 条第 1 項第 3 号について -----           | 188 |
|     | 第 5 章 法第 29 条第 1 項第 11 号について -----          | 188 |
|     | 第 6 章 法第 31 条について -----                     | 189 |
|     | 第 7 章 法第 33 条第 1 項について -----                | 190 |
|     | 第 8 章 法第 33 条第 2 項について -----                | 191 |
|     | 第 9 章 法第 34 条について -----                     | 194 |
| II  | 都市計画法第 35 条の 2 第 1 項の規定に基づく変更許可に係る審査基準----- | 200 |
| III | 都市計画法第 37 条第 1 号の規定に基づく認定に係る審査基準-----       | 201 |
| IV  | 都市計画法第 42 条第 1 項ただし書の規定に基づく許可に係る審査基準-----   | 202 |

本基準において、次の略称を用いる。

法-----都市計画法（昭和 43 年法律第 100 号）

令-----都市計画法施行令（昭和 44 年政令第 158 号）

規則-----都市計画法施行規則（昭和 44 年建設省令第 49 号）

市条例---福岡市開発行為の許可等に関する条例（平成 16 年 3 月 29 日条例第 27 号）

市規則---福岡市開発行為の許可等に関する規則（平成 16 年 3 月 29 日規則第 69 号）

# 福岡市開発許可等審査基準

(平成 8 年 4 月 制定)

(平成 12 年 11 月 14 日 改正)

(平成 14 年 2 月 12 日 改正)

(平成 16 年 10 月 27 日 改正)

(平成 19 年 11 月 30 日 改正)

(平成 28 年 4 月 1 日 改正)

(平成 30 年 4 月 1 日 改正)

(平成 31 年 4 月 1 日 改正)

(令和 2 年 4 月 1 日 改正)

(令和 3 年 4 月 1 日 改正)

(令和 4 年 4 月 1 日 改正)

(令和 5 年 4 月 1 日 改正)

(令和 5 年 7 月 20 日 改正)

(令和 6 年 4 月 1 日 改正)

(令和 7 年 4 月 1 日 改正)

(令和 8 年 4 月 3 日 改正)

## I 都市計画法第 29 条の規定に基づく開発許可に係る審査基準

### 第 1 章 法第 4 条（開発行為）について

#### 1 運用に当たっては、次に定めるところを基準とする。

(1) 法第 4 条第 12 項の「供する目的」とは、土地の区画形質の変更を行う主たる目的が建築物（特定工作物）を建築（建設）し、宅地として利用することをいう。例えば、建築物の敷地や、その隣接地又は近接地（敷地間の距離が 9m 未満である場合は、両地を合わせた区域を開発区域として取り扱う）での専用駐車場の整備のための土地の区画形質の変更は、「供する目的」に該当する。

(2) 法第 4 条第 12 項の「土地の区画形質の変更」とは、次のことをそれぞれいい、土地の単なる分合筆は、「土地の区画形質の変更」に該当しない。

ア 「区画」の変更とは、開発区域内における道路（位置指定道路を含む。）、里道、水路等の公共施設の新設、変更又は廃止等を行うことをいう。ただし、実態のない里道、水路等は対象としない。

イ 「形状」の変更とは、切土、盛土等により、土地に物理的な行為を加えることをいう。

ウ 「性質」の変更とは、農地、山林、雑種地等の宅地以外の土地を宅地（建築物の敷地等）として利用することをいう。ただし、実態のない里道、水路等は対象としない。

(3) 次の行為は「区画」、「形状」の変更に該当しない。

ア 切土・盛土が 30cm 以下の造成行為

イ 建築物の建築自体と不可分な一体の工事と認められる基礎打ち、土地の掘削等の行為。

ドライエリアについては以下いずれにも該当する場合、「形状」の変更に該当しない。

・採光、換気等のために必要な場合。

・建築物の躯体から 2 m 未満の範囲にある場合。

ウ すでに建築物の敷地となっていた土地又はこれと同様な状態にあると認められる土地において、建築物の敷地としての土地の区画を変更しないもの。

エ 市街化区域内で、建築物の建築に際し切土、盛土等の造成工事を伴わず、かつ、従来の敷地の境界の変更について、既存の建築物の除却や、へい、かき、さく等の除却、設置が行われるにとどまるもので公共施設の整備の必要がないと認められるもの。

(4) 農地等宅地以外の土地を宅地とする場合は、原則として「性質」の変更に該当する。

ただし、宅地以外の目的で造成された土地のうち無蓋の駐車場、資材置き場、家庭菜園、運動場、鉄道高架下等（これらに該当するかどうかについては、土地の物理的形状、周囲に整備された公共施設、設置された工作物、建築物敷地との一体性などから総合的に判断する。）の目的で造成された土地で、3 年以上土地利用が図られていた後（航空写真等により確認できること）に建築行為がある場合は規制の対象としない。

(5) 開発行為がある部分ア、イの面積の合計が開発区域の面積の 15% 以下かつ 1,000 m<sup>2</sup> 未満の場合は規制の対象としない。

また、重複する部分は重複して算入しない。

建築基準法第 42 条第 2 項の規定による道路の部分及び同法第 43 条第 2 項の道路の部分は、切土・盛土の面積に含まない。

ア 切土・盛土が 30cm を超える部分の面積

イ 市街化区域内で地目の変更が生じる部分の面積（市街化調整区域の場合で地目の変更がある場合は面積に関わらず規制の対象となる）

(6) 土地の利用目的、物理的形状等からみて一体と認められる土地の区域について、その主たる利用目的が建築物に係るものでないと認められるものは、「土地の区画形質の変更」に該当しない。

## 2 菜園分譲等と称する土地の区画形質の変更について

法第4条第12項に規定する「主として建築物の建築又は特定工作物の建設の用に供する目的」の判断に当たっては、区画割、区画街路等の状況、宣伝文書の文言等諸般の事由を総合的にみて客観的に判断すべきものであり、宣伝文書中に「建築不可」の文言があっても、下記の判断基準により、総合的にみて「建築目的」と客観的に判断しうるものであれば、開発行為にあたりと解する。

### 「建築目的」の判断基準

- ア 土地の区画割：土地が戸建て住宅等の建築に適した形状、面積に分割されていること。
- イ 区画街路：区画街路が整備され、又はその整備が予定され、宅地としての利用が可能となっていること。
- ウ 擁壁：住宅建設を可能とする擁壁が設置され、又はその設置が予定されていること。
- エ 販売価格：近隣の土地と比較してより宅地の価格に近いものといえること。
- オ 利便施設：上下水道、電気供給施設等の施設の整備がされ、若しくは近い将来整備されるような説明がなされ、又は付近に購買施設、学校その他の公益施設があり、生活上不便をきたさないような説明がなされていること。
- カ 交通関係：交通関係が通勤等に便利であるとの説明がなされていること。
- キ 付近の状況：付近で宅地開発、団地建設等が行われている、団地等がある、工場等の職場がある等の説明がなされていること。
- ク 名称：対象地に住宅団地と誤認するような名称が付されていること。

## 3 自動車教習場の取扱いについて

法令教室、事務所等の建築物の建築を伴ういわゆる自動車教習場の建設は、主として建築物を建築する目的で行う開発行為として取り扱うこととする。したがって、当該自動車教習場の建設については、法第29条の許可を要する。

## 4 特定工作物の範囲について

### (1) 第1種特定工作物の範囲について

- ア 法第4条第11項のコンクリートプラント、令第1条第1項第1号のアスファルトプラント及び同項第2号のクラッシャープラントは、それぞれ建築基準法別表第2(ぬ)項第3号(13の2)(る)項第1号(21)及び同表(ぬ)項第3号(13)の用途に供する工作物が該当する。
- イ 系統用蓄電池について、電気事業法(昭和39年法律第170号)第2条第1項第16号に規定する電気事業(同項第2号に規定する小売電気事業及び同項第15号の3に規定する特定卸供給事業を除く。)の用に供する同項第18号に規定する電気工作物に該当しないものであって、都市計画法施行令(昭和44年政令第158号)第1条第1項第3号に規定する危険物を含有するものについては、同号に基づき、危険物の貯蔵に供する工作物として、第一種特定工作物に該当する。

### (2) 第2種特定工作物の範囲について

- ア 観光植物園、サーキット等は工作物として範囲に含まれるが、キャンプ場、ピクニック緑地、スキー場、マリーナ等は範囲に含まれない。
- イ 運動、レジャー以外の目的で設置される施設である工作物(博物館法による博物館とされる動植物園である工作物等)は範囲に含まれない。

## 第2章 法第29条第1項について

### 1 開発行為が完了した土地の隣接地における開発行為に係わる開発区域について

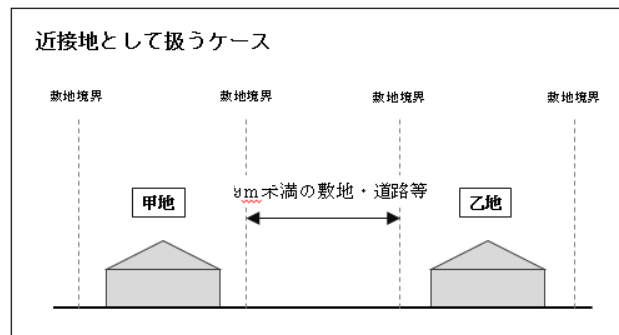
開発行為が完了した土地（開発許可が不要の土地を含む。以下「甲地」という。）の隣接地又は近接地（以下「乙地」という。）における開発行為が、次のいずれかに該当する場合は、甲地及び乙地を合わせた区域を開発区域として取り扱うものとする。

- (1) 土地の利用形態等から客観的に判断して一体的な開発行為と認められる場合。
- (2) 乙地の開発行為の開始時期が、甲地の開発行為の完了公告後（開発許可が不要の土地である場合は、建築物の検査済証等で確認後）2年以内であるときで次のいずれかに該当する場合
  - ア 公共施設（位置指定道路を含む）を共用するとき。
  - イ 甲地の開発者と乙地の開発者とが同一人であるとき（原則として、開発者とは申請者、設計者及び工事施行者をいう。）。
  - ウ 甲地の所有者と乙地の所有者とが同一人であるとき。

この場合の「同一人」にはその者の親族、役員、従業員等で、その者と密接な人的関係又は資本的関係がある者を含むものとする。

なお、「同一人」は甲地の開発計画の開始時点（甲地に関する都市計画法、宅地造成及び特定盛土等規制法（旧宅地造成等規制法を含む）、建築基準法などの関連手続きの開始時点）まで遡って適用する。

- (3) 上記(1)、(2)イ及びウにおいて、甲地の隣接地でなくとも、甲地との敷地間の距離が9m未満である場合は、甲地及び乙地を合わせた区域を開発区域として取り扱うものとする（下図参照）。



### 2 袋地について

土地を分割することにより、開発区域以外の土地が袋地（道路に接しない土地）となる場合は、これらの土地の全てを開発区域とする。ただし、袋地となる土地が崖地等で、その土地の形状から明らかに一体的な土地利用ができない場合を除く。

### 第3章 法第29条第1項第2号について

#### 1 農業、林業又は漁業を営む者について

農業、林業又は漁業の範囲については、それぞれ日本標準産業分類A－農業、林業、B－漁業の範囲に属すると認められる業務に従事する者をいうものとし、この場合において

- (1) 被用者は含む。
- (2) 兼業者は含む。
- (3) 臨時的と認められる者は含まない。
- (4) 当該市街化調整区域において、これらの業務に従事する者であることを要する。
- (5) 世帯員のうち一人以上の者がこれらの業務に従事するものであれば足りる。
- (6) これらの業務を営む者の世帯において、認められる農家住宅は、1世帯につき1戸に限る。

#### 1-2 農家住宅等を建築する際に必要な主な条件

- (1) 申請者は、自ら農業を営んでいること。
- (2) 農地と農家住宅等は、同じ地域内であること。
- (3) 経営耕地面積が1,000㎡以上又は、自ら生産する農業生産物で農産物販売金額が15万円以上あることが公的書類で確認ができること。
- (4) 他に居住用資産を有していないこと。

#### 2 令第20条について

- (1) 第1号の「その他これらに類する農産物、林産物又は水産物の生産又は集荷の用に供する建築物」には、農作業舎、魚類畜養施設、米麦乾燥調整施設、たばこ乾燥施設、のり・わかめ乾燥施設、野菜集荷施設、果実集荷施設、漁獲物水揚荷さばき施設の用に供する建築物等が該当する。
- (2) 第2号の「その他これらに類する農業、林業又は漁業の生産資材の貯蔵又は保管の用に供する建築物」には、物置、漁船漁具保全施設、養殖用飼料等保管施設、漁船用補給施設の用に供する建築物等が該当する。
- (3) 第5号には、第1号から第4号までに掲げるものに該当しないもので、農業、林業又は漁業の用に供する建築面積90㎡以内の建築物が該当するが、農業、林業又は漁業の範囲については、それぞれ日本標準産業分類A－農業、林業、B－漁業の範囲を基準とする。季節的なものであっても該当するものとするが、家庭菜園等で、生業として行うものではないと認められるものは該当しない。

#### 第4章 法第29条第1項第3号について

令第21条第6号に規定する特別積合せ貨物運送の用に供する施設である建築物とは、営業所、荷扱所、積卸施設、自動車車庫及び休憩・睡眠施設その他の特別積合せ貨物運送の業務に直接的に必要な施設である建築物であること。なお、当該施設に従業員の寮、福利・厚生施設は含まれない。

#### 第5章 法第29条第1項第11号について

##### 1 令第22条第1号について

「仮設建築物」とは、一時的な使用の後に除却されることが明らかな建築物であるものをいう。

(例) 工事現場詰所、住宅展示場内の住宅

※ 建築物の工事を施工するため、その工事期間中、当該従前の建築物に替えて必要となる建築物

##### 2 住宅展示場の取扱いについて

当該住宅展示場に展示されている建築物が住宅展示場内で分譲されないことが明らかであり、かつ、一定の期間終了後に除却されることが明らかである場合は、原則として当該建築物を仮設建築物として取り扱う。

ただし、下記の場合には仮設建築物とは認められない。

- (1) 展示期間中に当該建築物に人が居住する場合
- (2) 展示されている建築物に汚水及び生活雑排水処理並びに水道施設のための配管が接続している場合
- (3) 住宅展示場内の土地を直ちに宅地として分譲できるような形態に造成する場合

##### 3 令第22条第6号について

本号の開発行為は、法第34条第1号に該当する開発行為のうち、さらに開発行為の主体、立地、業種及び規模を限定したものであり、

- (1) 立地については、既存集落の区域（旧法第34条第10号イの開発行為に係る区域を除く。）又は社会通念上これに隣接すると認められる区域に限られるものとする。
- (2) 業種については、「日常生活に必要な物品の販売、加工、修理等」の業務に限られるので、理容業、美容業の「物品」に係らないサービス業等は、本号には該当しない。

## 第6章 法第31条について

### 規則第19条について

- 1 第1号イからニにおける正規の土木、建築、都市計画に関する課程を修めて卒業した者とは、大学等の工学部の土木工学科、建築工学科、都市工学科等の学科を卒業した者をいう。
- 2 第1号イからニにおける造園に関する課程を修めて卒業した者とは、大学等の農学部造園学科、園芸学科等の学科にあって土木、都市計画に関する専門の科目を修得して卒業した者をいう。
- 3 第1号イからトにおける宅地開発に関する技術の経験とは、宅地造成工事の設計図書の作成又は宅地造成工事の監理をいうものであって、単なる図面のトレース、土木機械の運転は含まない。
- 4 第1号ホにおける国土交通大臣が定める部門とは、建設部門、上下水道部門、衛生工学部門とする。
- 5 第1号チにおける国土交通大臣がイからトまでに掲げる者と同等以上の知識及び経験を有する者とは、次のいずれかに該当する者をいう。
  - (1) 学校教育法による大学（短期大学を除く）の大学院若しくは専攻科又は旧大学令による大学の大学院若しくは研究科に1年以上在学して、土木、建築、都市計画又は造園に関する事項を専攻した後、宅地開発に関する技術に関して1年以上の実務経験を有する者
  - (2) 宅地開発に関する技術に関する7年以上の実務の経験を含む土木、建築、都市計画又は造園に関する10年以上の実務の経験を有する者で、国土交通大臣の認定する講習（改正前の昭和37年建設省告示第1005号第4号に掲げる講習を含む）を修了したもの
  - (3) 前各号に掲げる者のほか、国土交通大臣が規則第19条第1号イからトまでに掲げる者と同等以上の知識及び経験を有すると認める者

## 第7章 法第33条第1項について

### 1 法第33条に定められる技術基準について

本条は、開発許可の基準を定めた規定であり、良好な市街地の形成を図るため、宅地に一定の水準をもたせるための基準であり、詳細は別途定めた「福岡市開発・盛土等技術マニュアル」による。

### 2 法第33条第1項第9号、第10号について

(1) 当該開発行為の目的、開発区域内の土地の地形等を勘案し、樹木の保存については一定規模以上の樹木又は樹木の集団の存する土地を当該開発区域内に予定された公園、緑地、隣棟間空地、緩衝帯等のオープンスペースとして活用することにより面的に保存すること。

また、表土の保全等については植物の生育の確保上必要な表土の復元等の措置を講じること。

(2) 開発行為の目的が工場用地とするものである場合には、工場立地法に基づく「工場立地に関する準則」の運用と齟齬をきたさないように充分配慮すること。

令第28条の3に規定する「緑地帯その他の緩衝帯」には、原則として工場立地法第4条第1項第1号の「環境施設」が含まれるものであり、また、「工場立地に関する準則」の運用との調整に際しては、おおむね規則で定める幅員以上の緑地帯その他の緩衝帯が開発区域の境界にそって内側に配置されていけばよい。

### 3 法第33条第1項第12、13号（資力及び信用又は能力の判断）について

申請者の資力及び信用の有無の判断は資金計画、過去の事業実績等を勘案して行う。

また、工事施行者の能力の有無の判断は、当該工事の難易度、過去の事業実績等を勘案して行う。

なお、資力及び信用又は能力の有無の判断上必要がある場合は、役員の履歴書、資産状況を示す書類、過去の事業実績等を記載した書類等の提出を求めることができる。

### 4 法第33条第1項第14号（相当数の同意）について

「相当数の同意を得ていること」に該当する場合とは、開発行為をしようとする土地及び開発行為に関する工事をしようとする土地のそれぞれについて、おおむね(1)法第33条第1項第14号に規定する権利を有するすべての者の3分の2以上並びにこれらの者のうちの所有権を有するすべての者及び借地権を有するすべての者のそれぞれ3分の2以上の同意を得ており、かつ、(2)同意した者が所有する土地の地積と同意した者が有する借地権の目的となっている土地の地積との合計が土地の総地積と借地権の目的となっている土地の総地積との合計の3分の2以上である場合を指すものとする。

## 第8章 法第33条第2項について

### 1 令第25条第2号（道路に関する基準）について

- (1) 開発区域内に新たに整備される区画道路については、令第25条第2号ただし書の適用はないこと。
- (2) 令第25条第2号ただし書の適用対象となるのは、開発区域外の既存道路に直接接して行われる一敷地の単体的な開発行為である。また、開発行為が既存道路に接して行われ、開発区域内に新たに区画道路が整備される場合については、当該既存道路には、令第25条第4号の規定が適用される。
- (3) 令第25条第2号ただし書の要件を満たすために、敷地に接する既存道路が規則第20条の2の要件に該当し、かつ、「環境の保全上、災害の防止上、通行の安全上及び事業活動の効率上支障がないと認められる規模及び構造」を有することが必要である。
- (4) 「開発区域の規模及び形状、開発区域の周辺の土地の地形及び利用の態様等に照らして、これによることが著しく困難」とは、次のすべての事項について総合的に判断することになるが、その内容を例示すれば、以下のとおりである。

#### ア 開発区域の規模

開発区域の規模が小さく、道路の交通等に与える影響に比して令第25条第2号本文所定の幅員まで敷地の接する既存道路を一定の区間にわたり拡幅することに伴う負担が著しく過大と認められる場合等

#### イ 開発区域の形状

開発区域が偏平である場合等で開発区域内において、令第25条第2号本文所定の幅員の道路を配置することが著しく困難である場合や、開発区域の既存道路への接続部分の間口が狭小である場合で、周辺の交通等に与える影響に比して令第25条第2号本文所定の幅員まで敷地の接する既存道路を一定の区間にわたり拡幅することに伴う負担が著しく過大と認められる場合等

#### ウ 開発区域の周辺の地形

開発区域の周辺にがけや河川等が存在しているため、令第25条第2号本文所定の幅員まで敷地の接する既存道路を一定の区間にわたり拡幅することが、著しく困難である場合等

#### エ 開発区域の周辺の土地の利用の態様

既存道路沿いに建築物が連たんしている場合等。ただし、この「連たん」については、建築物の数のみで判断されるものではなく、拡幅に際しての用地確保の困難性（既存道路に接して周辺に建築されている建築物が堅固である等移転困難なものであること、拡幅が長区間にわたる等過大な負担と認められるものであること、関係権利者が極めて多数に上る等社会的影響が大きいこと等が考慮されるものと考えられ、ただ単に開発者側の都合（資金や工期等）で事実上拡幅できないというだけでは困難性は認められない。）等の要素を総合的に勘案して、一定の区間にわたり、令第25条第2号本文所定の幅員を確保することが「著しく困難」であるかどうかを判断する。

(5) 「環境の保全上、災害の防止上、通行の安全上及び事業活動の効率上支障がない」について、以下のすべての条件を満たしていることが必要であり、必要に応じてセットバック等による道路の拡幅を求めると通じて、当該区域において開発行為が行われることにより発生が予想される支障の除去に努めるものとする。

ア 環境の保全

良好な市街地の環境を確保する観点から、日照、通風、採光等の点で支障がないこと。

イ 災害の防止

延焼のおそれのないこと。避難活動上支障がないこと。

消防活動上支障がないこと。（消防用自動車が進出可能であること、消防水利が適切に確保されていること等を考慮する。）

ウ 通行の安全

通過交通が少なく、かつ、一日当たりの車両の交通量も少ないこと。（車両の交通量については、道路構造令に規定される計画交通量等を参考とする。）

歩行者の数が多くないこと。（商店が連たんして多数の買物客が往来する道路や多数の者の通勤、通学の用に供されている駅周辺の道路等は通常、該当しないこと。）

予定建築物の用途が、多数の車両の出入りが見込まれるものでないこと。（例えば、デパート、トラックターミナル等の大規模商業施設、大規模流通業務施設は通常該当しないと考えられる。）

エ 事業活動の効率

業務用の開発行為の場合に、事業活動の支障を生じないこと。

(6) 幹線道路から開発区域に至るまでの道路のことを、本市では「至る道路」と言い、自己の居住の用に供する住宅の新築の用に供する目的で行う開発行為以外の開発行為にあつては、下記の全ての事項に該当すること。

ア 道路法による道路であること。

イ 「福岡市開発・盛土等技術マニュアル 第3章 道路の設置」に定める幅員以上であること。

ウ 道路幅員の確認は、道路台帳及び現地調査により確認を行い、両方が既定の幅員以上であること。

(7) 宅地分譲等により敷地を分割する場合は、全ての敷地において「至る道路」の基準を準用すること。

## 2 令第 25 条第 6 号（公園に関する基準）について

開発者は、平成 16 年 3 月 31 日以前に開発許可を受けた開発行為の区域を、拡張し開発する場合には、その拡張区域については、市条例第 5 条第 2 項の規定に基づいて公園面積を確保する必要がある。ただし、法第 32 条に基づく協議において、拡張し開発することを想定し、拡張区域を含めた面積に対する公園面積を既に計画している場合は、この限りではない。

## 3 令第 26 条（排水施設に関する基準）について

開発行為と農業用水利との調整について

開発区域内から生ずる下水（汚水及び雨水）の排出については、極力農業用排水施設以外の公共施設の利用を図ることを基本としつつ、農業用排水施設以外の公共施設への放流の比較可能性、農業用水利における所要の水量の確保の必要性等を考慮して放流先を選定するものとし、農業用排水施設を利用する場合にあっては、その量及び水質の両面で有効かつ適切に排出が行われることとする。

## 4 規則第 27 条第 2 号（擁壁の透水層）について

擁壁の透水層の取扱いについて擁壁の裏面で水抜き穴の周辺その他必要な場所には、砂利等の透水層を設ける旨規定されており、「砂利等」とは、一般的には砂利、砂、碎石等を用いているところであるが、石油系素材を用いた「透水マット」の使用についても、その特性に応じた適正な使用方法であれば使用することが出来る。

また、適正な使用方法等については、「擁壁用透水マット技術マニュアル」を参考とする。

## 第9章 法第34条について

- (1) 法第34条の運用について、建築物の建貸し（賃貸）は認められない。（法第34条第10号、第11号、第12号の一部及び第14号の一部を除く）
- (2) 申請敷地内の建築物については、法に適合した建築物であること。
- (3) 建替・増築にあつては、下記の条件を満たす場合、許可を要しない。
  - ア 従前の許可を受けた者が建替・増築する場合や、線引き前（既存宅地制度を含む）の建築物の建替・増築の場合。
  - イ 建替後の床面積の合計が従前の建築物の床面積の合計の1.5倍以下（基準内に限る。）であること。ただし、用途が自己用住宅の場合、床面積の合計は175m<sup>2</sup>を上限として従前の建築物の床面積の合計の1.5倍を超えることができる。
  - ウ 従前の構造及び用途が概ね同一であること。
  - エ 原則として従前の敷地の範囲内であること。

### 1 法第34条第1号の運用について

- (1) 公益上必要な建築物は、主として開発区域の周辺居住者が利用する保育所、学校（大学、専修学校及び各種学校を除く）や、主として周辺の居住者が利用する診療所、助産所、通所系施設である社会福祉法第2条に規定する社会福祉事業の用に供する施設又は更正保護事業法第2条第1項に規定する更正保護事業の用に供する施設（以下「社会福祉施設」という）等が考えられるが、本号に該当するものとして次に掲げるものとする。
  - ア 保育所等（児童福祉法による家庭的保育事業、小規模保育事業若しくは事業所内保育事業、社会福祉法による社会福祉事業の用に供する施設で、かつ、本市の子ども・子育て支援事業計画に適合するもの）
  - イ 学校
    - （ア）新たに通学区域が設定され建設される公立の小中学校
    - （イ）児童・生徒増等に伴う学校（大学、専修学校及び各種学校を除く）施設の増設
  - ウ 診療所、助産所
  - エ 社会福祉施設（主として市街化調整区域内かつ周辺の居住者が通所利用する社会福祉施設）
  - オ 日本郵便株式会社法第1条に規定する日本郵便株式会社の施設、郵政民営化法第94条に規定する郵便貯金銀行の施設、同法第126条に規定する郵便保険会社の施設
- (2) 本号に該当する店舗等は、日常生活に必要な物品の小売業又は修理業、理容業、美容業等が考えられるが、当該地域の市街化の状況に応じて、住民の利便の用に供するものとして同種の状況にある地域においては通常存在すると認められる建築物の用に供する開発行為も含むものとする。従って、ガソリンスタンド及び自動車用液化石油ガススタンド（主としてその周辺の市街化調整区域内に居住する者の需要に応ずるとは認められないもの、例えば、高速自動車国道又は有料道路に接して設置されるガソリンスタンド並びに自動車用液化石油ガススタンド等を除く）農林漁業団体事務所、農機具修理施設、農林漁家生活改善施設等は、本号に該当するものとして取り扱う。

なお、本号に次の事例のものを加えて取り扱う。

  - ア はり、きゅう、あん摩等の施設である建築物
  - イ 自動車修理工場

ウ 食堂、喫茶店等

- (3) 当該施設は既存集落区域又は社会通念上これに隣接すると認められる区域に立地していること。
- (4) 周辺の居住者が利用する(1)ウ及び(2)(農林漁業団体事務所を除く。)に該当する用途は、原則として予定建築物に係わる敷地規模は、1,000㎡以下、延べ面積は500㎡以下であること。
- (5) 兼用住宅にあつては、以下の要件を全て満たすものとする。
  - ア 住宅以外の部分の延べ面積は全体の延べ面積の2分の1以上であること。
  - イ 建物内部で住宅部分と店舗部分の行き来ができるようにすること。
  - ウ 住宅部分と店舗部分でゾーニングを明確にすること。

## 2 法第34条第2号の運用について

- (1) 「鉱物資源の有効な利用上必要な建築物」には、鉱物の採掘、選鉱その他の品位の向上処理及びこれと通常密接不可分な加工並びに地質調査、物理探鉱などの探鉱作業及び鉱山開発事業の用に供するもの、すなわち、日本標準産業分類C-鉱業、採石業、砂利採取業に属する事業及び当該調整区域において産出する原料を使用するセメント製造業、生コンクリート製造業、粘土かわら製造業、砕石製造業等に属する事業に係る建築物が該当し、鉄鋼業、非鉄金属製造業、コークス製造業、石油精製業等は該当しない。
- (2) 「観光資源の有効な利用上必要な建築物」には、当該観光資源の鑑賞のための展望台その他の利用上必要な施設、観光価値を維持するため必要な施設、宿泊又は休憩施設その他これらに類する施設で、客観的に判断して必要と認められるものが該当する。
- (3) 「その他の資源」には、水が含まれるので、取水、導水、利水又は浄化のため必要な施設は、本号により許可する。なお、当該水を原料、冷却用水等として利用する工場等は、原則として本号には該当しないが、当該地域で取水する水を当該地域で使用しなければならない特別の必要があると認められるものは、本号に該当するものとする。

## 3 法第34条第4号の運用について

- (1) 農林水産物の処理、貯蔵又は加工に必要な建築物としては、当該市街化調整区域における生産物を主として対象とする次のような業種の用に供するための開発行為が該当する。

畜産食料品製造業、水産食料品製造業・野菜缶詰・果実缶詰・農産保存食料品製造業、動植物油脂製造業、精穀・製粉業、砂糖製造業、配合飼料製造業、製茶業、でんぷん製造業、一般製材業、倉庫業、人工キノコ栽培施設
- (2) 当該施設は、既存集落区域又は社会通念上これに隣接すると認められる区域に立地していること。

## 4 法第34条第7号の運用について

- (1) 本規定は、市街化調整区域内の既存の工場における事業と密接な関連を有する事業の用に供する建築物等で、これら事業活動の効率化を図るため市街化調整区域内において建築等を行うことが必要なものの建築等のための開発行為を特別の必要があるものとして許可しうることとしたものであるが、事業活動の効率化の判断に際しては、既存の事業の質的改善が図られる場合のみならず事業の量的拡大のみが図られる場合についても許可の対象として取り扱う。

「密接な関連を有する」とは、市街化調整区域内に立地する既存工場に対して自己の生産物の5割以上を原料又は部品として納入している場合であつて、それらが既存工場における生産物の原料又は

部品の5割以上を占める場合等具体的な事業活動に着目して、生産、組立て、出荷等の各工程に関して不可分一体の関係にある場合をいう。

(2) 当該施設は、既存集落区域又は社会通念上これに隣接すると認められる区域に立地していること。

## 5 法第34条第9号の運用について

(1) 道路管理施設とは、高速自動車国道等において、その道路の維持、修繕その他の管理を行うために道路管理者が設置するものであること。

(2) 休憩所とは、自動車の運転者の休憩のための施設であり、宿泊施設は含まない。

例 ドライブイン等

(3) 給油所等とは、ガソリンスタンドであり、その類似する自動車用液化石油ガススタンド、自動車用天然ガス燃料供給施設、自動車用水素スタンド、電気自動車等の自動車用充電設備施設も含まれる。

(4) 当該施設は、路線の交通状況及び市街化区域との距離を勘案し、市街化調整区域に立地することによりその役割を果たすと認められ、かつ、別途に定めた沿道サービス指定路線に接続していなければならない。(指定路線についてはWEBページ「沿道サービス指定路線の指定区域図」

<https://www.city.fukuoka.lg.jp/jutaku-toshi/morido/life/Roadside.html> 参照)

(5) ドライブインとは、日本標準産業分類の中分類76(飲食店)に該当するドライブインであること。

(6) 休憩所にあつては、座席4に対して1台の割合で駐車場を確保すること。

## 6-1 分家住宅について

(1) 土地の登記事項証明書に、相続による所有権移転登記がなされていない場合においても、「相続とは、被相続人の死亡により、その相続人へ直ちに発生する」ことから事実関係が確認できる資料の提出により相続の事実が確認できる場合は、「市規則第5条第2項(1)相続」に該当するものとする。

(2) 市規則第5条第1項(1)に規定する「開発行為を行うことが可能な土地」とは、駐車場や資材置き場等を含む。

## 6-2 法第34条第12号の区域の指定等について

市条例第9条第1項第5号、第2項、第3項及び市規則第5条第6項から第11項に定める区域(以下「指定区域」という。)及び建築物に係る要件については、次のとおり取り扱う。

(1) 指定区域の指定にあつては、政令第29条の9各号に掲げる区域(以下「除外区域」という。)を除いた区域図を作成するものとする。ただし、除外区域の特定が困難な場合又は既に指定区域を指定している場合は、注意書きの付記によるものとする。

(2) 除外区域のうち、水防法に基づく浸水想定区域は想定浸水深3.0m以上の区域(以下「対象浸水想定区域」という。)とする。

(3) 市条例第9条第2項の「当該指定既存集落から概ね50mの範囲内で市長が必要と認める区域」の面積は、指定しようとする指定既存集落内の区域の面積を上回らないものとする。

(4) 市長が、指定区域及び市規則第5条第6項の建築物を指定する場合は、当該区域に係る地域住民等による申し入れに基づくものとする。また、この申し入れを行う際は、当該区域に係る地域住民等による合意形成が図られているものとする。

(5) 市長は、(4)の規定による申し入れがあつたときは、市条例第9条第3項に定める開発審査会の意見

聴取に先立ち、指定する区域の位置図、指定する区域（案）及び指定する建築物の用途（案）について、2週間、公衆の縦覧に供さなければならない。また、当該地区の住民その他利害関係人は、縦覧期間満了の日の翌日から起算して1週間を経過する日までに、縦覧に供された内容について、市長に意見書を提出することができる。（6） 「人口」とは原則として、国勢調査の結果による。ただし、国勢調査の結果によることが不適當、あるいは、地域の実状などによりやむを得ないと判断される場合においては、本市が公表している公的調査の結果などによることができるものとする。ただし、複数年の結果を比較する場合、その調査方法は同一のものであるものとする。

(7) 「人口の減少」とは原則として直近の国勢調査の結果による人口が、平成7年の国勢調査の結果による人口（前号ただし書きによるときは、その結果。以下同じ。）と比較して減少していることをいう。ただし、人口の増加の要因が特別な事情によるものであるなど、公表された調査結果によることが著しく不適當と認められる場合には、実情にあった調整を行うことができるものとする。

(8) 「概ね50以上の建築物が集積している」とは、概ね50以上の建築物の敷地が、概ね50m以内の間隔で存していることをいい、同じ指定既存集落内の建築物であっても、50m以上離れたものをこれに含むことはできない。ただし、既に概ね50以上の建築物の集積がない一の指定既存集落において、一定のまとまりのある当該指定既存集落の区域（除外区域を除く。）すべてを指定する場合はこの限りでない。また、除外区域以外に穴抜きとなる指定はできないものとする。

(9) 市条例第9条第2項第1号イの区域には原則として鉄道事業法による鉄道事業における駅（以下「鉄道駅」という。）から概ね1kmの範囲内を含むことはできない。ただし、次に掲げる事項のすべてに該当する場合においては、この限りでない。

ア 指定する区域の全部が一体的なコミュニティを形成しており、鉄道駅から1kmの範囲内外にわたり指定する必要性があること。

イ 指定する区域のうち、鉄道駅から1kmの範囲外において、概ね50以上の建築物が連たんしていること。

ウ 指定する区域面積の過半が、鉄道駅から1kmの範囲外にあること。

エ 指定する区域の建築物の数の過半が、鉄道駅から1kmの範囲外にあること。

(10) 「条例第9条第1項第5号に規定する建築物」と認める既存建築物は、適法に建築されたものに限るものとする。

(11) 市規則第5条第8項表中の「建築物の用途を変更する場合（自己の居住又は業務の用に供するものからそれら以外の用に供するものに変更する場合を含み・・・）」とは、建築基準法上の用途が同じでも、建築物を自己が利用するものから賃貸の用に供するものに変更することは、開発（建築）許可においては「用途変更」に該当することをいう。

(12) 市規則第5条第8項表中の「建築物の用途を変更する場合（自己の居住又は業務の用に供するものからそれら以外の用に供するものに変更する場合を含み、増築する場合を除く。）」とは、既存の建築物の敷地であった土地の範囲において、用途変更のみを行う場合をいい、建築物の新築、改築、増築を伴う場合はこれに該当しない。（同表中の区分においては第2の欄に該当する場合となる。）

(13) 市規則第5条第8項表中の「敷地分割する場合」とは、以下の場合とする。

ア 一団の土地を複数に分割し、土地利用する場合

イ 既存の建築物に本制度を適用する場合において、既存の建築物の敷地を分割する場合

ウ 既存の建築物の敷地（であった土地を含む）を分割し、分割された土地において本制度を適用する場合

- (14) 市規則第 5 条第 8 項表中の「都市計画区域のうち用途地域の指定のない区域内の建築物の容積率、建蔽率及び建築物の各部分の高さの限度（平成 16 年福岡市告示第 26 号）の表 2 の項及び 3 の項に掲げられる区域に該当する場合」においては、敷地分割を行わない場合は、市規則第 5 条第 8 項に定める建築物の要件のうち、敷地面積の最低限度の要件は適用されないが、開発許可が必要な場合においては、市条例第 6 条に基づく敷地面積の最低限度の規定が適用される。
- (15) 市規則第 5 条第 8 項及び第 9 項に定める建築物の要件については、開発（建築）許可（開発行為等適合（非該当）証明を含む）の条件として附すものとし、建築物はこれらの要件に適合させなければならない。
- (16) 市条例第 9 条第 2 項の「当該指定既存集落から概ね 50m の範囲内」について、一筆の土地の過半が指定既存集落から 50m の範囲内であればその土地全体を概ね 50m の範囲内であるものとして取り扱う。

## 7 法第 11 号及び第 12 号に基づく指定区域内における開発許可及び建築許可の申請について

- (1) 申請者は計画地内に除外区域（高潮、洪水、内水）が含まれていないことを証する資料を申請書に添付するものとする。
- (2) 除外区域の確認は各ハザードマップにより行う。ただし、区域境等が不明瞭な場合の確認方法は以下のとおりとする。
- ア 高潮及び洪水の浸水想定区域図は、福岡県が公表している浸水想定区域図のシェープデータに記載されている想定浸水深と敷地の現地盤高の差により確認することとし、現地盤高は基準点からの測量により計測した数値を用いるものとする。
- イ 土砂災害警戒区域の区域境は、福岡県砂防課が指示する方法で確認を行うものとする。
- ※除外区域の確認方法については、都市計画法第 34 条第 12 号に基づく区域指定型制度 運用の手引きの 3 開発許可（建築許可）の申請についてを参照すること。
- (3) 市条例第 9 条第 2 項の「当該指定既存集落から概ね 50m の範囲内で市長が必要と認める区域」内の申請地は、当該指定区域内の指定既存集落から直接繋がっている道路に接続させなければならない。

## 8 法第 34 条第 13 号の運用について

- (1) 「自己の居住の用に供する」とは、開発行為を施行する主体が自らの生活の本拠として使用することをいう趣旨であるので、当然自然人に限られることとなり、会社が従業員宿舎の建設のために行う開発行為、組合が組合員に譲渡することを目的とする住宅の建設のために行う開発行為は、これに該当しない。
- (2) 「自己の業務の用に供する」とは、当該建築物内において継続的に自己の業務に係る経済活動が行われることであり、また、文理上この場合は住宅を含まないので、分譲又は賃貸のための住宅の建設又は宅地の造成のための開発行為は該当しないことはもちろん、貸事務所、貸店舗等も該当しない。これに対し、ホテル、旅館、結婚式場、中小企業等協同組合が設置する組合員の事業に関する共同施設、企業の従業員のための福利厚生施設等は該当する。
- (3) 開発行為を行うため農地法第 5 条の規定による許可を受けなければならない場合にあつては、市街化調整区域となる前に当該許可を受けている必要がある。
- (4) 本号の届出をした者の地位は、相続人その他の一般承継人に限り承継しうるものとする。

## 9 法第 34 条第 14 号について

本規定は、第 1 号から第 13 号までいずれの規定にも該当しない開発行為について、具体的にその目的規模、位置等を総合的に検討して、周辺の市街化を促進するおそれがないと認められ、かつ、市街化区域内において行うことが困難又は著しく不相当と認められる開発行為については、詳細は別途定めた「福岡市開発審査会附議基準」による。

## II 都市計画法第 35 条の 2 第 1 項の規定に基づく変更許可に係る審査基準

1 開発許可を受けた者は、法第 30 条第 1 項各号に掲げる事項を変更しようとする場合（規則第 28 条の 4 に定める軽微な変更以外の変更をいう。）は変更許可が必要となる。

なお、当初の開発許可の内容と同一性を失うような大幅な変更については、新たに開発許可を受けることが必要となる。

### (1) 法第 30 条第 1 項に掲げる事項

ア 開発区域（開発区域を工区に分けたときは、開発区域又は工区）の位置、区域又は規模

イ 開発区域内において予定される建築物又は特定工作物の用途

ウ 開発行為に関する設計

（ア）法第 32 条の同意協議に係わるもの

（イ）法第 33 条の技術基準に係わる内容の変更が伴う宅地の造成計画

（ウ）敷地の数の変更がある場合

エ 工事施行者（A社からB社に変わる場合）

オ 自己用、非自己用、居住用、業務用の別

カ 市街化調整区域内において行う開発行為にあつては、当該開発行為が該当する法第 34 条のいずれかの号及びその理由

キ 資金計画

2 届出で足りる「軽微な変更」とは

(1) 以下に掲げるものを除く予定建築物の敷地の形状の変更

ア 予定建築物等の敷地の規模の 10 分の 1 以上の増減を伴うもの

イ 住宅以外の建築物又は第 1 種特定工作物の敷地の規模の増加を伴うもので、当該敷地の規模が 1,000 m<sup>2</sup>以上となるもの

(2) 申請者（住所、名称、代表者名の変更）

(3) 工事施行者の変更のうち、次に掲げるもの

ア 自己の居住の用に供する住宅の建築を目的とした開発行為の場合

イ 住宅以外の建築物又は特定工作物で自己の業務の用に供する目的の 1ha 未満の開発行為の場合

ウ ア及びイ以外の変更行為にあつては、工事施行者の氏名若しくは名称又は住所の変更

(4) 工事の着手予定年月日又は工事の完了予定年月日の変更

(5) 予定建築物、ごみ置き場及び付属建築物の位置の変更

3 変更の許可の技術基準については、変更許可時の技術基準が適用される。

### III 都市計画法第 37 条第 1 号の規定に基づく認定に係る審査基準

1 法第 37 条第 1 項第 1 号の規定による建築等の承認は、原則として次の各項の一に該当する場合で支障がないと認めたとしとする。

(1) 公益的施設を先行的に建設するとき。

(2) 既存の建築物等を開発区域内に移転し、改築するとき。

(3) 自己の居住用又は業務の用に供する建築物を建築するとき。

建築物の建築を宅地の造成と切り離して施行することが不相当と認められること、又は造成工事がおおむね 80%以上完了していること。

(4) 建売住宅を建築するとき。

販売前に一時的に展示用モデル住宅として使用するもの。

造成工事がおおむね 90%以上完了していること及び建築承認する区画は、公道（既存の公道に面するセットバック部分も公道とみなす）に面していること。建築予定戸数の 10%以内の戸数であること（建築予定戸数が 10 戸以下のときは 1 戸、10 戸以上のときは小数点以下を切捨てとする。）。

(5) 仮設の販売事務所及びモデルルームを建築するとき。

造成工事がおおむね 90%以上完了していること。

建築承認する区画は、公道（既存の公道に面するセットバック部分も公道とみなす）に面していること（建築基準法の仮設建築物の許可で、接道の規定を緩和される予定のものは除く。）。

(6) 中高層建築物等で、宅地の造成と切り離して施行することが不相当と認められるとき。

(7) 開発区域内に築造された公共施設の破損のおそれがあるとき。

(8) 擁壁と建築壁が一体構造でやむを得ないとき。

(9) その他やむを得ない事情があると特に認められるとき。

#### IV 都市計画法第 42 条第 1 項ただし書の規定に基づく許可に係る審査基準

- 1 法第 42 条第 1 項ただし書の許可又は第 2 項の協議は、次のいずれかに該当する場合に行うものとする。
  - (1) 許可申請に係る建築物が法第 29 条第 2 号又は第 3 号に規定する建築物である場合
  - (2) 当該申請が法第 43 条第 1 項第 1 号から第 3 号まで又は第 5 号に該当する場合
  - (3) 許可申請に係る建築物が法第 34 条第 1 号から第 12 号までに規定する建築物でその用途と法第 33 条第 1 項第 2 号、第 3 号及び第 4 号に規定する基準とを勘案して支障がないと認められ、かつ、当該区域に法第 41 条第 1 項の制限を定めるに際して用途地域を想定した場合は、許可申請に係る建築物の用途がこれに適合するか又は建築基準法第 49 条又は第 50 条の規定に準じて例外許可ができると認められるものである場合
  - (4) 許可申請に係る建築物又は特定工作物が前各号に掲げる以外のものであって、その用途に照らし、特別な事情によりやむを得ないと判断される場合（法第 34 条第 14 号に係る審査基準に適合するもの）
- 2 本条による制限は、開発許可を受けた者に限らず、当該開発区域において新築、改築又は用途の変更を行おうとするすべての者に適用される。

○福岡市建築関係手数料条例（一部抜粋）

平成 12 年 3 月 27 日  
条例第 13 号

（趣旨）

第 1 条 地方自治法(昭和 22 年法律第 67 号)第 227 条の規定により徴収する手数料のうち建築関係の手数料については、別に定めるもののほか、この条例の定めるところによる。

（手数料を徴収する事務等）

第 2 条 手数料を徴収する事務、手数料の名称及びその金額は、次の各号に掲げる区分に応じ、当該各号に定めるとおりとする。この場合において、当該手数料の金額は、特に定めがあるものを除き、1 件についての金額とする。

(2) 租税特別措置法(昭和 32 年法律第 26 号)関係の手数料 別表第 2

(4) 都市計画法(昭和 43 年法律第 100 号)関係の手数料 別表第 4

（件数の取扱い）

第 3 条 手数料を徴収する際の件数の取扱いについては、規則で定める。

（手数料の徴収時期）

第 4 条 手数料は、事務執行請求の際に徴収する。ただし、市長が特別な理由があると認めるときは、この限りでない。

（手数料の不還付）

第 5 条 既納の手数料は、還付しない。ただし、市長が特別な理由があると認めるときは、この限りでない。

（手数料の減免）

第 6 条 市長は、公益上必要があると認めるとき又は災害その他特別な理由があると認めるときは、手数料を減免することができる。

（委任）

第 7 条 この条例の施行に関し必要な事項は、規則で定める。

附 則

この条例は、平成 12 年 4 月 1 日から施行する。

附 則(平成 13 年 3 月 29 日条例第 31 号)

この条例は、規則で定める日から施行する。ただし、別表第 1 2 の項、3 の項、5 の項、6 の項及び 8 の項の改正規定は、公布の日から施行する。

（平成 13 年規則第 94 号により平成 13 年 5 月 18 日から施行）

附 則(平成 14 年 12 月 19 日条例第 54 号)

この条例は、平成 15 年 1 月 1 日から施行する。ただし、次の各号に掲げる改正規定は、当該各号に定める日から施行する。

(1) 別表第 2 の改正規定(1 の項中「第 62 条の 3 第 4 項第 10 号ハ」を「第 62 条の 3 第 4 項第 11 号ハ」に改める部分及び 2 の項中「第 62 条の 3 第 4 項第 11 号ニ」を「第 62 条の 3 第 4 項第 12 号ニ」に改める部分に限る。)及び別表第 4 の改正規定 公布の日

(2) 別表第 2 の改正規定(1 の項中「第 62 条の 3 第 4 項第 10 号ハ」を「第 62 条の 3 第 4 項第 11 号ハ」に改める部分及び 2 の項中「第 62 条の 3 第 4 項第 11 号ニ」を「第 62 条の 3 第 4 項第 12 号ニ」に改める部分を除く。) 規則で定める日

（平成 14 年規則第 132 号により平成 14 年 12 月 9 日から施行）

附 則(平成 15 年 9 月 25 日条例第 52 号)

この条例は、公布の日から施行する。

附 則(平成 16 年 3 月 29 日条例第 31 号)

この条例は、平成 16 年 5 月 17 日から施行する。

附 則(平成 17 年 3 月 31 日条例第 99 号)抄

この条例は、公布の日から施行する。

附 則(平成 17 年 6 月 23 日条例第 106 号)

この条例は、公布の日から施行する。

附 則(平成 18 年 3 月 30 日条例第 29 号)

この条例は、平成 18 年 6 月 1 日から施行する。

附 則(平成 18 年 9 月 21 日条例 60 号)

この条例は、次の各号に掲げる区分に従い、当該各号に定める日から施行する。

(1) 別表第 3 に 2 の項を加える改正規定

規則で定める日（平成 18 年 9 月 28 日規則第 124 号により、平成 18 年 9 月 30 日と定められる。）

- (2) 前号に掲げる改正規定以外の改正規定

平成 19 年 1 月 1 日

附 則（平成 19 年 3 月 15 日条例 28 号）

この条例は、公布の日から施行する。ただし、次の各号に掲げる改正規定は、当該各号に定める日から施行する。

- (1) 別表第 1 の改正規定

建築物の安全性の確保を図るための建築基準法等の一部を改正する法律（平成 18 年法律第 92 号）の施行の日

- (2) 別表第 3 1 の項及び 2 の項並びに別表 4 の改正規定

平成 19 年 11 月 30 日

別表第2

(平成14条例54・平成15条例52・平成17条例99・平成17条例106・一部改正)

| 事務   | 名称                   | 金額   |
|--|----------------------|--|
| <p>1 租税特別措置法(以下この表において「法」という。)第28条の4第3項第5号イ若しくは第7号イ、第31条の2第2項第14号ハ、第62条の3第4項第14号ハ、第63条第3項第5号イ若しくは第7号イ又は第68条の69第3項第5号イ若しくは第7号イに規定する宅地の造成が優良な宅地の供給に寄与するものであることについての認定の申請に対する審査</p> | <p>優良宅地造成認定申請手数料</p> | <p>次に掲げる造成宅地の面積の区分に応じ、それぞれ次に定める金額</p> <p>(1) 0.1ヘクタール未満のもの 86,000円</p> <p>(2) 0.1ヘクタール以上0.3ヘクタール未満のもの 130,000円</p> <p>(3) 0.3ヘクタール以上0.6ヘクタール未満のもの 190,000円</p> <p>(4) 0.6ヘクタール以上1ヘクタール未満のもの 260,000円</p> <p>(5) 1ヘクタール以上3ヘクタール未満のもの 390,000円</p> <p>(6) 3ヘクタール以上6ヘクタール未満のもの 510,000円</p> <p>(7) 6ヘクタール以上10ヘクタール未満のもの 660,000円</p> <p>(8) 10ヘクタール以上のもの 870,000円</p>                               |
| <p>2 法第28条の4第3項第6号若しくは第7号ロ、第31条の2第2項第15号ニ、第62条の3第4項第15号ニ、第63条第3項第6号若しくは第7号ロ又は第68条の69第3項第6号若しくは第7号ロに規定する住宅の新築が優良な住宅の供給に寄与するものであることについての認定の申請に対する審査</p>                            | <p>優良住宅新築認定申請手数料</p> | <p>次に掲げる新築住宅の床面積の合計の区分に応じ、それぞれ次に定める金額</p> <p>(1) 100平方メートル以下のもの 6,200円</p> <p>(2) 100平方メートルを超え500平方メートル以下のもの 8,600円</p> <p>(3) 500平方メートルを超え2,000平方メートル以下のもの 13,000円</p> <p>(4) 2,000平方メートルを超え10,000平方メートル以下のもの 35,000円</p> <p>(5) 10,000平方メートルを超え50,000平方メートル以下のもの(敷地の面積が1,000平方メートル未満のものにあつては、10,000平方メートルを超えるもの) 43,000円</p> <p>(6) 50,000平方メートルを超えるもの(敷地の面積が1,000平方メートル以上のものに限る。) 58,000円</p> |
| <p>3 租税特別措置法施行令(昭和32年政令第43号)第41条各号又は第42条第1項に規定する個人の新築又は取得をした家屋がこれらの規定に規定する家屋に該当するものであることについての証明の申請に対する審査</p>   | <p>住宅用家屋証明申請手数料</p>  | <p>1,300円</p>  |

別表第 4

(平成 13 条例 31・平成 14 条例 54・一部改正・平成 18 条例 )

| 事務  | 名称                     | 金額   |
|---|------------------------|--|
| <p>1 都市計画法(以下この表において「法」という。)第 29 条第 1 項又は第 2 項の規定に基づく開発行為の許可の申請又は第 34 条の 2 に基づく協議に対する審査</p> | <p>開発行為許可申請又は協議手数料</p> | <p>(1) 主として自己の居住の用に供する住宅の建築の用に供する目的で行う開発行為の場合<br/>次に掲げる開発区域の面積の区分に応じ、それぞれ次に定める金額<br/>ア 0.1ヘクタール未満のとき 21,000円<br/>イ 0.1ヘクタール以上0.3ヘクタール未満のとき 31,000円<br/>ウ 0.3ヘクタール以上0.6ヘクタール未満のとき 47,000円<br/>エ 0.6ヘクタール以上1ヘクタール未満のとき 86,000円<br/>オ 1ヘクタール以上3ヘクタール未満のとき 130,000円<br/>カ 3ヘクタール以上6ヘクタール未満のとき 170,000円<br/>キ 6ヘクタール以上10ヘクタール未満のとき 250,000円<br/>ク 10ヘクタール以上のとき 420,000円</p> <p>(2) 主として住宅以外の建築物で自己の業務の用に供するものの建築又は自己の業務の用に供する特定工作物の建設の用に供する目的で行う開発行為の場合<br/>次に掲げる開発区域の面積の区分に応じ、それぞれ次に定める金額<br/>ア 0.1ヘクタール未満のとき 21,000円<br/>イ 0.1ヘクタール以上0.3ヘクタール未満のとき 47,000円<br/>ウ 0.3ヘクタール以上0.6ヘクタール未満のとき 67,000円<br/>エ 0.6ヘクタール以上1ヘクタール未満のとき 120,000円<br/>オ 1ヘクタール以上3ヘクタール未満のとき 200,000円<br/>カ 3ヘクタール以上6ヘクタール未満のとき 270,000円<br/>キ 6ヘクタール以上10ヘクタール未満のとき 340,000円<br/>ク 10ヘクタール以上のとき 480,000円</p> <p>(3) その他の場合<br/>次に掲げる開発区域の面積の区分に応じ、それぞれ次に定める金額<br/>ア 0.1ヘクタール未満のとき 86,000円<br/>イ 0.1ヘクタール以上0.3ヘクタール未満のとき 130,000円</p> |

|  |                                |  |
|--|--------------------------------|--|
|  |                                | ウ 0.3ヘクタール以上0.6ヘクタール未満のとき<br>190,000円<br>エ 0.6ヘクタール以上1ヘクタール未満のとき<br>260,000円<br>オ 1ヘクタール以上3ヘクタール未満のとき<br>390,000円<br>カ 3ヘクタール以上6ヘクタール未満のとき<br>510,000円<br>キ 6ヘクタール以上10ヘクタール未満のとき<br>660,000円<br>ク 10ヘクタール以上のとき 870,000円  |
| 2 法第35条の2第1項の規定に基づく開発行為の変更許可の申請又は同条第4項において準用する法第34条の2の規定に基づく協議に対する審査         | 開発行為変更許可申請又は協議手数料              | 次に掲げる金額を合計した金額。ただし、その金額が6,000円に満たないときは6,000円を、870,000円を超えるときは870,000円を、それぞれ手数料の金額とする。<br>(1) 開発行為に関する設計の変更((2)のみに該当する場合を除く。)については、開発区域の面積((2)に規定する変更を伴う場合にあつては変更前の開発区域の面積、開発区域の縮小を伴う場合にあつては縮小後の開発区域の面積)に応じ、それぞれ1の項に規定する手数料の金額の10分の1に相当する金額<br>(2) 新たな土地の開発区域への編入に係る法第30条第1項第1号から第4号までに掲げる事項の変更については、新たに編入される開発区域の面積に応じ、それぞれ1の項に規定する手数料の金額と同一の金額<br>(3) その他の変更については、10,000円 |
| 3 法第41条第2項ただし書(法第35条の2第4項又は第34条の2第2項において準用する場合を含む。)の規定に基づく建築の許可の申請又は協議に対する審査 | 市街化調整区域内等における建築物の特例許可申請又は協議手数料 | 46,000円  |
| 4 法第42条第1項ただし書の規定に基づく建築等の許可の申請に対する審査   | 予定建築物等以外の建築等許可申請手数料            | 26,000円  |

|  |   |   |
|--|---|---|
| <p>5 法第 43 条第 1 項の規定に基づく建築等の許可の申請又は同条第 3 項に基づく協議に対する審査</p>                                 | <p>開発許可を受けない市街化調整区域内の土地における建築等許可申請又は協議手数料</p> | <p>次に掲げる敷地の面積の区分に応じ、それぞれ次に定める金額</p> <p>(1) 0.1 ヘクタール未満のもの 6,900 円</p> <p>(2) 0.1 ヘクタール以上 0.3 ヘクタール未満のもの 18,000 円</p> <p>(3) 0.3 ヘクタール以上 0.6 ヘクタール未満のもの 39,000 円</p> <p>(4) 0.6 ヘクタール以上 1 ヘクタール未満のもの 69,000 円</p> <p>(5) 1 ヘクタール以上のもの 97,000 円</p>   |
| <p>6 法第 45 条の規定に基づく開発許可を受けた地位の承継の承認の申請に対する審査</p>   | <p>開発許可を受けた地位の承継の承認申請手数料</p>                  | <p>(1) 承認申請をする者が行おうとする開発行為が、主として自己の居住の用に供する住宅の建築の用に供する目的で行うもの又は主として住宅以外の建築物で自己の業務の用に供するものの建築若しくは自己の業務の用に供する特定工作物の建設の用に供する目的で行うものであって、開発区域の面積が 1 ヘクタール未満のものである場合 1,700 円</p> <p>(2) 承認申請をする者が行おうとする開発行為が、主として住宅以外の建築物で自己の業務の用に供するものの建築又は自己の業務の用に供する特定工作物の建設の用に供する目的で行うものであって、開発区域の面積が 1 ヘクタール以上のものである場合 2,700 円</p> <p>(3) 承認申請をする者が行おうとする開発行為が、(1) 及び (2) 以外のものである場合 17,000 円</p> |
| <p>7 法第 47 条第 5 項（法第 34 条の 2 第 2 項において準用する場合を含む。）の規定に基づく開発登録簿の写しの交付</p>                    | <p>開発登録簿の写しの交付手数料</p>                         | <p>用紙 1 枚につき 470 円</p>  |
| <p>8 都市計画法施行規則（昭和 44 年建設省令第 49 号）第 60 号に規定する開発行為又は建築に関する証明書等（法第 53 条第 1 項に係るものを除く。）の交付</p> | <p>開発行為等適合証明書交付手数料</p>                        | <p>470 円</p>  |
| <p>9 法第 4 条第 12 項に規定する開発行為に該当しないことの証明書の交付</p>  | <p>開発行為非該当証明書交付手数料</p>                        | <p>次に掲げる敷地の面積の区分に応じ、それぞれ次に定める金額</p> <p>(1) 1 ヘクタール未満のもの 7,400 円</p> <p>(2) 1 ヘクタール以上のもの 12,000 円</p>  |

# 福岡市開発登録簿閲覧規則

昭和46年5月1日  
規則第50号

(趣旨)

**第1条** この規則は、都市計画法施行規則（昭和44年建設省令第49号）第38条第2項の規定に基づき、開発登録簿（以下「登録簿」という。）の閲覧について必要な事項を定めるものとする。

(閲覧の場所)

**第2条** 登録簿の閲覧所は、福岡市中央区天神一丁目8番1号福岡市役所住宅都市みどり局建築指導部開発・盛土指導課内とする。

(閲覧時間等)

**第3条** 登録簿の閲覧時間は、午前9時から午後5時までとする。

2 本市の休日は、登録簿を閲覧に供しないものとする。

3 市長は、登録簿の整理その他必要があると認めるときは、前各項の規定にかかわらず、臨時に閲覧時間を変更し、又は閲覧に供しない日を設けることがある。

(閲覧の手続)

**第4条** 登録簿を閲覧しようとする者は、閲覧簿に所定の事項を記載し、係員の指示を受けて閲覧しなければならない。

(行為の禁止)

**第5条** 閲覧者は、次の各号に掲げる行為をしてはならない。

(1) 登録簿を所定の場所以外の場所へ持ち出すこと。

(2) 登録簿をき損し、又は汚損すること。

(閲覧の停止等)

**第6条** 市長は、次の各号のいずれかに該当する者に対しては、登録簿の閲覧を停止し、又は拒むことがある。

(1) 前2条の規定に違反し、又はそのおそれがあると認められるもの

(2) 他の閲覧者に迷惑を及ぼし、又はそのおそれがあると認められるもの

(登録簿の写しの交付手続)

**第7条** 都市計画法（昭和43年法律第100号）第47条第5項の規定により登録簿の写しの交付を請求しようとする者は、閲覧登録簿の写しの交付申請書（別記様式）を市長に提出しなければならない。

附 則

この規則は、公布の日から施行する。

附 則 （昭和47年4月1日規則第77号）

この規則は、公布の日から施行する。

附 則 （昭和 48 年 4 月 28 日規則第 56 号）

この規則は、公布の日から施行する。

附 則 （昭和 49 年 4 月 1 日規則第 51 号）

この規則は、公布の日から施行する。

附 則 （平成 3 年 3 月 28 日規則第 56 号）

この規則は、公布の日から施行する。

附 則 （平成 5 年 3 月 29 日規則第 41 号）

（施行期日）

1 この規則は、平成 5 年 4 月 1 日から施行する。

（経過措置）

2 この規則による改正前の福岡市規則の規定により作成された様式は、当分の間、なお所要の調整をして使用することができる。

附 則 （平成 5 年 5 月 20 日規則第 77 号）

この規則は、平成 5 年 5 月 23 日から施行する。

附 則 （平成 7 年 3 月 30 日規則第 54 号）

この規則は、平成 7 年 4 月 1 日から施行する。

附 則 （平成 12 年 1 月 13 日規則第 1 号）

この規則は、公布の日から施行する。

様式

開発登録簿の写しの交付申請書

|                    |  |        |
|--------------------|--|--------|
| 年 月 日              |  | ※ 手数料欄 |
| (あて先) 福岡市長         |  |        |
| 申請者 住所             |  |        |
| 氏名                 |  |        |
| 開発登録簿の写しの交付を申請します。 |  |        |
| 登録番号               |  |        |
| 開発許可年月日            |  |        |
| 開発許可番号             |  |        |
| 写しの交付申請枚数          |  |        |
| 使用目的               |  |        |
| ※<br>受<br>付<br>欄   |  |        |

注 ※印欄には記入しないこと



## 開発許可等の標準処理期間

平成7年7月1日設定  
平成16年9月7日改正  
平成30年4月1日改正

### 1 標準処理期間の算定

- (1) 標準処理期間は、申請書を受理した日の翌日から起算して当該処理通知を行うまでの日数とする。
- (2) 標準処理期間の算定は、福岡市の休日を定める条例（平成2年条例第52号）に定める休日はこれを算入する。

### 2 標準処理期間の不算入

- (1) 申請書の不備又は補正に要する期間
- (2) 国、他の地方公共団体等関係機関への協議及び照会並びに審査会、審査会等における審議、審査等に要する期間

### 3 標準処理期間の適用除外

他法令の許認可等を必要とする申請であって、当該許認可等と同時に行う申請については適用を除外する。

### 標準処理期間一覧表

| 許認可等の種類                                       | 根拠法令              | 標準処理期間 |
|---|-------------------|--------|
| 開発行為の許可（5ha未満）                                | 都市計画法第29条第1項及び第2項 | 30日    |
| 開発行為の許可（5ha以上）                                | 〃 第29条第1項及び第2項    | 60日    |
| 開発行為の変更許可                                     | 〃 第35条の2          | 30日    |
| 開発工事完了の検査済証の交付                                | 〃 第36条第2項         | 30日    |
| 開発工事完了の公告                                     | 〃 第36条第3項         | 20日    |
| 工事完了公告前の建築物又は特定工作物の建築又は建設承認                   | 〃 第37条第1号         | 20日    |
| 市街化調整区域内における建築物特例許可                           | 〃 第41条第2項ただし書     | 20日    |
| 予定建築物以外の建築等許可                                 | 〃 第42条第1項ただし書     | 20日    |
| 市街化調整区域内における建築物の新築、改築若しくは用途の変更又は第一種特定工作物の新設許可 | 〃 第43条第1項         | 20日    |
| 地位の承継承認                                       | 〃 第45条            | 20日    |
| 開発登録簿の写しの交付                                   | 〃 第47条第5項         | 受理した日  |
| 開発行為又は建築に関する証明書等の交付（都市計画法第53条第1項の規定に係るものを除く）  | 都市計画法施行規則第60条     | 20日    |



福岡市開発審査会附議基準

(令和6年6月改正)

福岡市開発審査会  
(住宅都市みどり局 建築指導部 開発・盛土指導課)

## 目次

市街化調整区域における法第34条第14号及び令第36条第1項第3号ホの規定については、次の第1及び第2に該当するものについて福岡市開発審査会に附議できるものとする。

第1 市街化調整区域における開発行為・建築等行為

第2 次のいずれかに該当するもの。

- 1-2 市街化区域に生活の本拠を有する者の世帯構成員の居住の用に供する専用住宅
- 2-2 市街化区域に存する建築物が収用対象事業の施行により移転又は除却しなければならない場合において、これに代わるべきものとして建築される建築物
- 3 社寺仏閣及び納骨堂
- 4 研究対象が市街化調整区域に存在する研究施設
- 5 事業所等の従業者のための住宅、寮等
- 6 (欠番)
- 7-1 (欠番)
- 7-2 公営住宅
- 8 既存建築物の建替・増築
- 9-2 市街化区域に存する災害危険区域(建築基準法第39条第1項)等に存する建築物の移転
- 10 レクリエーション施設を構成する建築物
- 11 (欠番)
- 12 (欠番)
- 13 (欠番)
- 14 指定既存集落内の小規模な工場等
- 15 指定区域内における特定流通業務施設
- 16 介護付き有料老人ホーム
- 17-1 介護老人保健施設
- 17-2 社会福祉施設
- 17-3 医療施設
- 18-1 相当期間適正に利用された建築物の用途変更
- 18-2 定住化対策として行われる賃貸住宅への用途変更
- 19 (欠番)
- 20-1 当該地域に密接に関連するもので、地域の産業振興等に著しく寄与すると認められる建築物で、市街化区域で開発行為等が困難なもの
- 20-2 地域コミュニティの維持等が課題となっている農山漁村地域で、地域産業の振興の観点から必要であり、地域住民等による合意形成がなされていると認められる建築物
- 21 既存の土地利用を適正に行うため最低限必要な管理施設の設置
- 22 その他のもの

第3 市街化調整区域内で開発可能となる地域・用途の指定

- 1 法第34条第11号に基づく福岡市開発行為の許可等に関する条例第7条第3項により指定する土地の区域、及び条例第8条第2項により指定する特定用途
- 2 法第34条第12号に基づく条例第9条第1項第1号ウにより指定する指定既存集落
- 3 法第34条第12号に基づく条例第9条第2項により市長が指定する土地の区域、及び同条第1項第5号に規定する規則で定める建築物(福岡市開発行為の許可等に関する規則第5条第6項)
- 4 市長が指定する第2の14の大規模な既存集落、又は、第2の15の特定流通業務施設の区域
- 5 法第34条第9号によるいわゆる沿道サービス路線の指定区域

第4 法第33条第4項に基づく条例第6条ただし書きにより定める、開発区域内において予定される建築物の敷地面積の最低限度

第5 法第29条、第34条及び第43条に基づく許可

|      |           |    |             |    |             |    |            |    |
|------|-----------|----|-------------|----|-------------|----|------------|----|
| 改正経緯 | 昭和47年4月1日 | 施行 | 平成12年 9月26日 | 改正 | 平成21年12月 5日 | 改正 | 令和5年 7月20日 | 改正 |
|      | 昭和50年4月1日 | 改正 | 平成13年 5月18日 | 改正 | 平成26年10月 1日 | 改正 | 令和5年10月20日 | 改正 |
|      | 昭和57年9月1日 | 改正 | 平成16年 4月 1日 | 改正 | 平成27年10月 1日 | 改正 | 令和6年 6月28日 | 改正 |
|      | 昭和62年4月1日 | 改正 | 平成16年11月 1日 | 改正 | 平成28年 6月 8日 | 改正 |            |    |
|      | 平成 4年4月1日 | 改正 | 平成17年12月 5日 | 改正 | 令和 2年 4月 1日 | 改正 |            |    |
|      | 平成11年6月1日 | 改正 | 平成18年 1月13日 | 改正 | 令和 4年 8月 1日 | 改正 |            |    |
|      | 平成12年2月1日 | 改正 | 平成19年 3月27日 | 改正 | 令和 5年 4月 1日 | 改正 |            |    |

市街化調整区域における都市計画法（以下「法」という）第34条第14号及び同法施行令（以下「令」という）第36条第1項第3号ホの規定については、次の第1及び第2に該当するものについて福岡市開発審査会に附議できるものとする。

第1 市街化調整区域における開発行為・建築等行為のうち、周辺の市街化を促進するおそれがなく、かつ、市街化区域で行うことが困難又は著しく不相当と認められるもの。なお、優良な農地等、優れた自然環境を有する区域、災害の発生のおそれがある区域など保全することが適当な区域にあっては、関係法令の許可又は同意を得られる見込みがあるものに限る。（根拠法令 法第34条第14号及び令第36条第1項第3号ホ）

第2 次のいずれかに該当するもの。

1-2 市街化区域に生活の本拠を有する者の世帯構成員等の居住の用に供する専用住宅

申請内容が次の事項のすべてに該当するもの。

- (1) 当該市街化調整区域と一体的な日常生活圏にある近隣の市街化区域において自己の土地を所有しつつ継続して生活の本拠を有する者（以下「現居住者」という。以下同じ）の世帯構成員等がその世帯の通常の分化発展の過程で必要とする住宅であること。
- (2) 許可の対象となる土地については、市街化調整区域となる以前から引続いて現居住者が所有している土地（所有していた者から相続又は民法第725条に規定する親族の範囲に該当する者への贈与により取得した土地を含む。）であること。又は、市街化調整区域となった後、農業振興地域の整備に関する法律第13条の2第1項、土地改良法（昭和24年法律第195号）第3章若しくは集落地域整備法（昭和62年法律第63号）第11条第1項に規定する土地の交換分合により取得した土地であること。
- (3) 許可の対象となる土地が原則として、概ね50戸以上が連たんしている既存集落（以下、既存集落という）又はその周辺の地域にあること。
- (4) 許可を受ける者の範囲は次に掲げるものとする。
  - ア 現居住者の世帯構成員である者
  - イ 世帯構成員であった者
  - ウ 世帯構成員であった者の世帯構成員
  - エ 世帯構成員であった者の世帯構成員であった者
  - オ アからエまでの者と婚姻の予定がある者。
- (5) 独立して世帯を構成する合理的事情、勤務地、予定建築物の規模等の適正さ、過去における同様の申請の有無等に照らして必要性及び確実性があること。
- (6) 現居住者及び許可を受ける者が、市街化区域内、法第34条第10号の区域内、法第34条第11号に基づく福岡市開発行為の許可等に関する条例（以下「条例」という。）第7条により指定する土地の区域内、又はその他の区域で建築が可能な土地を所有していないこと。
- (7) 原則として自己の居住の用に供する1戸建ての専用住宅であり、これにふさわしい規模、構造、設計等であるもの。
- (8) 許可の対象となる敷地の面積は、原則として500㎡以下であること。

2-2 市街化区域に存する建築物が収用対象事業の施行により移転又は除却しなければならない場合において、これに代わるべきものとして建築される建築物

申請内容が次の事項のすべてに該当するもの。

- (1) 代替建築物が従前とほぼ同一の用途、構造であり、床面積の合計が従前の建築物の床面積の合計の1.5倍以下であること。

ただし、用途が自己用住宅の場合、床面積の合計は175㎡を上限として従前の建築物の床面積の合計の1.5倍を超えることができる。
- (2) 代替建築物の位置が、その用途及び地域の土地利用に照らし適切であること。
- (3) 代替建築物の敷地が従前とほぼ同様の規模又は敷地の建蔽率・容積率から必要となる規模であり、かつ、予定建築物が周辺の土地利用及び環境と調和のとれたものであること。
- (4) 市街化区域内に適地を確保することが困難であり、あえて市街化区域に求めさせる合理的事情に乏しい場合で、起業者が本市と調整した土地であること。さらに用途が住宅の場合は、被収用者において従前から代替予定地としてではなく、市街化調整区域内に適切な土地を所有している等特別の事情があるもの。

### 3 社寺仏閣及び納骨堂

申請内容が次の事項のいずれかに該当するもの。

- (1) 当該市街化調整区域を中心とした地域社会における住民の日常の宗教的生活に関連した施設としての鎮守、社、庚申堂、地蔵堂等を構成する建築物であって、それにふさわしい規模、構造、設計等であるもの。
- (2) 宗教法人の行う儀式、教化育成のための施設及びこれに付属する社務所、くり等であって、規模、構造、設計等が宗教活動上の必要に照らしてふさわしいもの。

### 4 研究対象が市街化調整区域に存在する研究施設

申請内容が次の事項のすべてに該当するもの。

- (1) 研究対象が市街化調整区域に存在すること等の理由により当該市街化調整区域に建設することがやむをえないと認められるもの。
- (2) 研究対象の内容等に照らして適切な面積、規模及び構造であるもの。

### 5 事業所等の従業者のための住宅、寮等

申請内容が次の事項のすべてに該当するもの。

- (1) 事業所等とは、当該市街化調整区域において法に適合して建設される事業所若しくは建設された事業所、又は従前から存する事業所であるもの。
- (2) 従業者の住宅、寮等が事業所等の立地と一体的に計画されたものであって、当該住宅等が事業所等と一体的に立地するもの又は既存集落内若しくは既存集落に隣接又は近接する地域に立地するものであり、当該市街化調整区域に建築することがやむを得ないと認められるもの。
- (3) 従業者の住宅、寮等が事業の操業方式、就業体制、雇用形態等を考慮した適切な規模であること。

### 6 (欠番)

#### 7-1 (欠番)

#### 7-2 公営住宅

申請内容が次の事項のすべてに該当するもの。

- (1) 主として指定既存集落（独立して一体的な日常生活圏を構成していると認められる大規模な既存集落で市街化を促進するおそれがないと認め市長が指定した集落）及びその周辺の地域に居住している者を入居の対象とすることを目的として建設される公営住宅法第2条第2号に規定する公営住宅であること。
- (2) 当該住宅の立地について、市の住宅施策の観点から支障がないと認められるものであること。

### 8 既存建築物の建替・増築

申請内容が次の事項のすべてに該当するもの。

- (1) 従前の自己用住宅の敷地が著しく過少である場合等格段の事情がある場合を除き、従前の建築物の敷地の範囲内で行われるものであること。
- (2) 原則として従前の建築物と同一の用途であること。
- (3) 規模、構造、設備等が従前のものに比較して過大でなく、かつ、周辺の土地利用の状況等からみて適切なものであること。

\* なお、増築にあつては、増築面積が10㎡以内のものについては、許可を要しない。建て替えにあつては、建替後の床面積の合計が従前の建築物の床面積の合計の1.5倍以下であるものについては、従前の構造及び用途がほぼ同一であれば、許可を要しない。ただし、用途が自己用住宅の場合、床面積の合計は175㎡を上限として従前の建築物の床面積の合計の1.5倍を超えることができる。

#### 9-2 市街化区域に存する次のいずれかの災害危険区域(建築基準法第39条第1項)等に存する建築物の移転

- (1) がけ地近接等危険住宅移転事業として行う移転。
- (2) 地すべり等防止法第24条第1項の関連事業計画に基づく移転。
- (3) 急傾斜地の崩壊による災害の防止に関する法律第9条第3項の勧告に基づく移転。
- (4) 建築基準法第10条第2項の命令に基づく移転。
- (5) その他(1)から(4)までと同等と認められる移転。

※ なおこの場合の要件は、第1の2の取用対象事業の施行による移転の場合と同様のものとする。

10 レクリエーション施設を構成する建築物

市街化調整区域における自然的土地利用と調和のとれたレクリエーション施設を構成する建築物で申請内容が次の事項のいずれかに該当するもの。

- (1) 自然休養村整備事業を推進するにあたって必要最小限不可欠な施設であり、当該事業の趣旨に沿った適切な内容のもの。
- (2) キャンプ場、スキー場等第二種特定工作物に該当しない運動・レジャー施設であって地域における土地利用上支障がないものの管理上又は利用上必要最小限不可欠である施設である建築物で、次の各要件すべてを満たすもの。
  - ア 当該キャンプ場等の施設自体が周辺の環境等に適合し、かつ、本市の土地利用計画に整合した内容のものであること。
  - イ 管理棟、バンガロー等必要最小限の施設である建築物であって周辺の自然環境に調和した簡素なものであること。
  - ウ 用途の変更が容易なものでないこと。
  - エ 自然公園法その他の法令に適合していること。
- (3) 第二種特定工作物の利用増進上宿泊機能が必要不可欠であり、かつ、周辺の状況等から判断して当該工作物の敷地内に建築することに格段の合理性がある場合の宿泊施設である建築物で次の各要件すべてを満たすもの。
  - ア 当該工作物の利用目的及び利用者の属性から宿泊機能が必要不可欠であること。
  - イ 市街化区域等における宿泊施設によっては円滑な対応が困難である等の合理性があること。

11 (欠番)

12 (欠番)

13 (欠番)

14 指定既存集落内の小規模な工場等

指定既存集落（独立して一体的な日常生活圏を構成していると認められる大規模な既存集落で市街化を促進するおそれがないと認め市長が指定した集落）内において、申請内容が次の事項のすべてに該当するもの。

- (1) 許可を受ける者が市街化調整区域となる以前から当該集落に生活の本拠を有する者、又は、市街化調整区域となった後に収用対象事業による建築物の移転等の事情により当該指定既存集落に生活の本拠を有することとなった者であること。
- (2) 工場、事務所、店舗又は運動・レジャー施設である建築物であって、予定建築物が周辺における土地利用と調和のとれたものであること。
- (3) 許可の対象となる敷地の面積は、1,000㎡以下であること。なお、店舗の場合は、延べ面積が500㎡以下であること。
- (4) 自己の生計を維持するために必要な自己の業務の用に供する建築物であって、その経営形態、運営管理上の観点から当該集落において建築することがやむを得ないと認められるものであること。

15 指定区域内における特定流通業務施設

申請内容が次の事項のいずれにも該当すると、九州運輸局の担当部局が認定したもの。

- (1) 流通業務の総合化及び効率化の促進に関する法律に規定する認定総合効率化計画に記載された特定流通業務施設
- (2) 貨物自動車運送事業法に規定する一般貨物自動車運送事業のうち特別積み合わせ貨物運送に該当しないものの用に供される施設又は、倉庫業法に規定する倉庫業の用に供する倉庫

16 介護付き有料老人ホーム

申請内容が次の事項のすべてに該当するもの。

- (1) 老人福祉法第29条第1項に規定するものでその設置及び運営が福岡市の策定する有料老人ホーム設置運営指導指針の基準に適合するもの。
- (2) 独立行政法人福祉医療機構等の公的融資を受けて建設されるもの、又は公的融資を受けないも

のにあつては、福岡市の有料老人ホーム担当部局において、安定的な経営確保が図られていることが確実と判断したもの。

- (3) 当該施設に係る権利関係が利用権方式又は賃貸方式であること。
- (4) 介護保険法第8条第21項に規定する「地域密着型特定施設入居者生活介護」であること。
- (5) 当該施設の立地について市の福祉施策及び都市計画の観点から支障がないと認められたものであること。

#### 17-1 介護老人保健施設

申請内容が次の事項のすべてに該当するもの。

- (1) 当該施設の近隣に協力病院が所在する等市街化調整区域に立地することがやむを得ないと認められるものであること。
- (2) 福岡県の介護老人保健施設担当部局において、介護老人保健施設の開設が確実許可される見込みである旨の確認がなされたものであること。

#### 17-2 社会福祉施設

社会福祉法第2条に規定する社会福祉事業の用に供する施設又は更正保護事業法第2条第1項に規定する更正保護事業の用に供する施設(以下「社会福祉施設」という。)であつて、設置及び運営が国の定める基準に適合するもので、その位置、規模等からみて周辺の市街化を促進するおそれがないと認められ、かつ、福祉施策の観点からその立地について支障がなく、次の事項のいずれかに該当するもの。

- (1) 近隣に係る医療施設、社会福祉施設等が存在し、これらの施設と当該許可に係る社会福祉施設のそれぞれが持つ機能とが密接に連携しつつ立地又は運用する必要がある場合。
- (2) 当該施設を利用する者の安全等を確保するため立地場所に配慮する必要がある場合。
- (3) 当該施設が提供するサービスの特性から、当該開発区域周辺の優れた自然環境が必要と認められる場合など、当該開発区域周辺の資源、環境等の活用が必要である場合。

#### 17-3 医療施設

申請内容が次の事項のすべてに該当し、その位置、規模等からみて周辺の市街化を促進するおそれがないと認められるもの。

- (1) 医療法に規定する病院、診療所又は助産所で、設置及び運営が国の基準に適合するもの。
- (2) 本市の医療施策の観点からその立地について支障がないと認められるもの。

#### 18-1 相当期間適正に利用された建築物の用途変更

法に適合して建築された後、相当期間(5年)適正に利用された次に掲げる建築物の、やむを得ない事情による使用者変更及び用途変更。ただし、倒産、破産等の相当の理由がある使用者の変更については、建築後の相当期間(5年)は適用しない。

- (1) 次に掲げる建築物の使用者の変更
  - ア 世帯構成員等の住宅
  - イ 農林漁業従事者住宅
  - ウ 既存集落内の自己用住宅
  - エ 既存権利届により建築された建築物
  - オ 収用移転により建築された建築物
  - カ 既存事業所等の従業者の住宅等
  - キ 災害危険区域内その他これに準じる事由による移転勧告等により建築された建築物
  - ク 指定既存集落内の小規模な工場等
- (2) 既存集落内にある建築物で、当該集落の土地利用の現況と整合する用途への変更
- (3) (1)について、次の要件をすべて満たしているものについては、あらかじめ福岡市開発審査会の議を経たものとする。
  - ア 申請者が個人であること
  - イ 用途が自己用住宅であること
  - ウ 以下の観点からやむを得ない事情と判断できること
    - ・債務返済や生活困窮等の「経済的事情」から手放さざるを得ない
    - ・死亡や介護、転勤等の「家庭的事情」から今後居住する見込みがない

#### 18-2 定住化対策として行われる賃貸住宅への用途変更

地域の定住化対策として行われる、法に適合して建築された既存の戸建て専用住宅の戸建て賃貸住宅への用途変更のうち、申請内容が次の事項のすべてに該当するもの。

- (1) 指定既存集落（独立して一体的な日常生活圏を構成していると認められる大規模な既存集落で市街化を促進するおそれがないと認め市長が指定した集落）内にある戸建て専用住宅であること。
- (2) 福岡市市街化調整区域既存住宅賃貸化実施要綱に基づき、自治協議会又は地域まちづくり協議会など地域住民によって構成された組織から、既存住宅の賃貸化の対象となる区域や住宅等を定めた既存住宅賃貸化実施計画書が市に提出されており、対象となる地域の合意形成が図られているものとして、当該要綱の担当部署によって確認された区域において行われるものであること。
- (3) 対象となる戸建て専用住宅は次に掲げるものとする。
  - ア 世帯構成員等の住宅
  - イ 農林漁業従事者住宅
  - ウ 指定既存集落内の自己用住宅
  - エ 既存権利届により建築された住宅
  - オ 収用移転により建築された住宅
  - カ 災害危険区域その他これに準じる事由による移転勧告等により建築された住宅
  - キ 線引き前からの既存建築物であることが確認された住宅
  - ク 既存宅地の届け出が行われ、適法に建築された住宅

## 19（欠番）

20-1 当該地域に密接に関連するもので、地域の産業振興等に著しく寄与すると認められる建築物で、市街化区域で開発行為等が困難なもの

当該施設が所在する市街化調整区域で生産される農林水産物（これらの加工品を含む。）を生産者又は生産者のグループが自ら販売する施設など、当該地域に密接に関連し、かつ、当該地域の農林水産業の振興に著しく寄与すると認められる建築物で、市街化区域で開発行為等を行うことが困難なもの。

20-2 地域コミュニティの維持等が課題となっている農山漁村地域で、地域産業の振興の観点から必要であり、地域住民等による合意形成がなされていると認められる建築物

地域コミュニティの維持・活性化が課題となっている農山漁村地域のうち、市の担当部局が「福岡市まち・ひと・しごと創生総合戦略（令和2年5月）」（以下「総合戦略」という。）に基づいて、農林水産業や観光など地域産業の振興の観点から必要であり、地域住民等による合意形成がなされていると認める建築物で、かつ、次の事項のすべてに該当するもの。

なお、本項の適用に限り、建築物を賃貸借することができるものとする。ただし、この場合においては、許可の申請は建築物の所有者及び賃借人の連名で行われ、かつ、許可に係る建築物は、次の事項のすべてに該当するものであることを要する。

また、建築物の所有者、若しくは賃借人又は建築物の用途のいずれかに変更がある場合においては、再度許可を要するものとする。ただし、不動産証券化などの手法による所有者や賃借人の変更であって、従前と実態が変わらないものと認められる場合は、あらかじめ、福岡市開発審査会の議を経たものとする。

(1) 民間活力の導入などにより、優先して活性化に取り組む地域として、市の担当部局が総合戦略に基づいて、指定した地域において行われること。

ただし、建築物及びその敷地の一部が指定した地域外にわたる場合など、市の担当部局が必要であると認める場合は、この限りでない。

(2) 予定建築物の立地に当たって、新たな公共施設（給水施設を含む。以下「公共施設等」という。）の整備を伴わないこと。

ただし、予定建築物の立地が地域の産業振興に特に寄与するため、公共施設等の整備が必要であると、市の担当部局が認める場合は、この限りでない。

(3) 予定建築物に係る敷地規模は1,000㎡以下であり、かつ、予定建築物の延べ面積は500㎡以下であること。

ただし、予定建築物の立地が地域の産業振興に特に寄与し、当該事業を実施する上で適切な規模及び内容であり、かつ、周辺の市街化を促進するおそれがないと、市の担当部局が認めるものについては、これを超えることができる。

(4) 予定建築物の敷地が幅員4m以上の道路に接しており、かつ、当該道路が開発区域（法第43条に基づく許可にあたっては、当該許可に係る区域）外の幅員9m以上の道路に接続していること。

21 既存の土地利用を適正に行うため最低限必要な管理施設の設置

22 その他のもの

申請の内容が第2の1-2から21までに該当しないが、これらを勘案した上で個別・具体的に判断し、「当該土地の周辺における市街化を促進するおそれがないと認められ、かつ市街化区域内において行うことが困難又は著しく不相当と認められる」ものについては附議できるものとする。

第3 市街化調整区域内で開発可能となる地域・用途の指定について、次の事項のいずれかを新設・廃止・変更する場合、事前に福岡市開発審査会の意見を聴くものとする。

1 法第34条第11号に基づく条例第7条第3項により指定する土地の区域、及び条例第8条第2項により指定する特定用途

2 法第34条第12号に基づく条例第9条第1項第1号ウにより指定する指定既存集落

3 法第34条第12号に基づく条例第9条第2項により市長が指定する土地の区域、及び同条第1項第5号に規定する規則で定める建築物（福岡市開発行為の許可等に関する規則第5条第6項）

4 市長が指定する第2の14の大規模な既存集落、又は、第2の15の特定流通業務施設の区域

5 法第34条第9号によるいわゆる沿道サービス路線の指定区域

第4 法第33条第4項に基づく条例第6条ただし書きにより、開発区域内において予定される建築物の敷地面積の最低限度を定める場合、事前に福岡市開発審査会の意見を聴くものとする。

第5 法第29条、第34条及び第43条に基づき許可をするにあたり、都市計画法及びそれに基づく関連条例等の趣旨に鑑み、市長が特に必要と認めるものについて、事前に福岡市開発審査会の意見を聴くものとする。

# 市街化調整区域における土地利用制度の運用方針

## 第1章 運用方針策定の背景及び趣旨

### 1 背景

- (1) 市街化調整区域における全国的な状況
- (2) 地方分権と地域の実情に対応したきめ細かな運用
- (3) 都市計画法及び建築基準法の改正
- (4) 本市の状況

### 2 趣旨

## 第2章 総論

### 1 各制度の運用の前提

- (1) 市街化区域・市街化調整区域の区域区分（線引き）の維持
- (2) 市街化調整区域における土地利用の原則
  - ① 市街化調整区域の性格の遵守
  - ② 保全すべき区域
- (3) 運用の基本方針
  - ① 課題等への対応
    - ア 計画的・段階的な市街化への対応
    - イ 農山漁村地域などにおける課題への対応
    - ウ その他への対応
  - ② 住民主体のまちづくり

### 2 各制度運用の方向性

- (1) 区域等を定めてその中で立地が許容されるもの
- (2) 敷地毎に個別に立地が許容されるもの等

## 第3章 各論

### 1 立地基準

- (1) 区域等を定めてその中で立地が許容されるもの
  - ① 土地区画整理事業（都市計画法第29条第1項第5号）
  - ② 地区計画（都市計画法第34条第10号）
  - ③ 条例で指定する区域内で行われる一定用途の開発等（都市計画法第34条第11号）
  - ④ 条例で区域・目的・予定建築物の用途を定める開発等（都市計画法第34条第12号）
  - ⑤ 特定流通業務施設区域（都市計画法第34条第14号）
  - ⑥ 沿道サービス施設指定路線沿いの開発等（都市計画法第34条第9号）
- (2) 敷地毎に個別に立地が許容されるもの等
  - ① 敷地毎に許可不要で開発等が可能なもの等（都市計画法第29条第1項ただし書）
  - ② 敷地毎に許可により開発等が可能なもの（都市計画法第34条各号）
  - ③ 開発審査会の議を経て個別に許可（都市計画法第34条第14号）
  - ④ 定型的な開発審査会附議基準の一般基準化（都市計画法第34条第12号）

### 2 建蔽率・容積率等の制限（形態規制）

#### (1) 基本的事項

- ① 建築基準法改正と規制の概要
- ② 本市における現状
- ③ 基本方針

#### (2) 各指定方針

- ① 建蔽率・容積率（建築基準法第53条第1項第6号、同法第52条第1項第8号、平成16年2月16日告示第26号）
- ② 斜線制限（建築基準法第56条第1項第1号、同項第2号ニ）
- ③ 日影規制（建築基準法第56条の2第1項）

# 第1章 運用方針策定の背景及び趣旨

## 1 背景

### (1) 市街化調整区域における全国的な状況

都市計画法では、無秩序な市街地の拡大による環境悪化の防止と計画的な公共施設整備による良好な市街地の形成を図ることを目的として、一体の都市として整備すべき区域である都市計画区域を市街地として積極的に整備する市街化区域と市街化を抑制する市街化調整区域に区分している。

市街化調整区域は本来市街化を抑制すべき区域であり、良好な自然環境及び優良な農用地等を含む区域である。

この市街化調整区域の原則を保持するため、開発・建築行為については原則許可制とし、農林水産業のため必要な場合、既存集落居住者や公共のため必要又はやむを得ない場合等に限って許容する仕組みになっている。

しかし、土地利用規制の制度上の限界、市街化圧力の高まり、農林業の衰退等社会経済環境の変化等により、全体計画がないまま個別の開発行為が行われることとなり、市街化調整区域としてふさわしくない土地利用も進むことになった。

また一方では、農林業の衰退は、それらを主産業とする市街化調整区域内集落の活力を低下させていき、農林業従事者及び人口の減少、高齢化などが顕著に見られるようになっている。

### (2) 地方分権と地域の実情に対応したきめ細かな運用

これまでは都市計画法、政令、省令及び通達等により全国一律の基準により土地利用の規制及び活用が行われてきたが、土地利用の状況は地域毎にかなり異なっており、都市的土地利用が進む地域がある一方、衰退がみられる地域もあり、個別の地域の実情に対応したきめ細かな運用が求められている。

このような状況の下、平成12年に地方分権一括法の施行により、開発許可制度については全て自治事務となり、地域における独自の判断が可能となっている。

### (3) 都市計画法及び建築基準法の改正

#### ○ 平成10年 都市計画法改正

市街化調整区域における地区計画制度の策定対象が拡大されたことに伴い、開発許可制度上も、地区計画に適合する開発行為が許可対象とされた。(都市計画法第34条第10号(旧第8号の2))

#### ○ 平成12年 都市計画法改正

- ・ 開発許可制度が自治事務となったことに併せ、具体的な開発許可基準や建蔽率・容積率といった建築物の形態規制についても地域の実情に対応して定めることができるようになった。
- ・ 既存集落内の土地について、都道府県・政令指定都市等の条例により指定する区域・用途の範囲内で許可対象とすることができるとされた。

(一方で、既存集落内の土地で市街化区域と市街化調整区域の区分が行われる前から宅地であった土地については、確認のみで建築が可能であった既存宅地制度が廃止された。)

(都市計画法第34条第11号(旧第8号の3)、同法施行令第36条第1項第3号ロ)

- ・ 開発審査会に附議して個別に開発許可等を行っていたもののうち、定型的なものについて、あらかじめ都道府県、政令指定都市等の条例に区域、目的又は用途について定めることにより、開発審査会の議を経ることなく許可することができるとされた。

また同条項においては、既存集落の計画的な整備等についても、都市計画マスタープラン等の内容を踏まえて条例の制定を行う等、地域の実情に沿った運用が可能とされた。

(都市計画法第34条第12号(旧第8号の4)、同法施行令第36条第1項第3号ハ)

## ○ 平成 12 年 建築基準法改正

市街化調整区域における建築物の建蔽率・容積率等の形態規制について、都道府県・政令指定都市等の特定行政庁が都市計画審議会の議を経て、平成 16 年 5 月 17 日までに定めることが義務付けられるとともに、選択できる建蔽率等の数値のメニューが拡大された。

(建築基準法第 52 条第 1 項第 8 号、同法第 53 条第 1 項第 6 号、同法第 56 条第 1 項第 1 号、同項第 2 号ニ、同法第 56 条の 2 第 1 項)

## ○ 平成 18 年 都市計画法改正

高齢者も含めた多くの人々にとって暮らしやすさを確保するという観点から、都市機能がコンパクトに集積した都市構造を実現し、人口減少・超高齢社会にふさわしいまちづくりを実現するため、都市計画法及び建築基準法が改正された。

- ・ これまで開発許可を不要とされていた社会福祉施設、医療施設又は学校の用に供する目的で行う開発行為について、開発許可を要することとされた。(都市計画法第 29 条)
- ・ 市街化調整区域に係る開発行為については、主として開発区域の周辺の地域において居住している者の利用に供する一定の公益上必要な建築物の建築の用に供する目的で行う開発行為について開発許可をすることが出来ることとする基準が追加された。  
(都市計画法第 34 条第 1 号)
- ・ 市街化調整区域における開発区域の面積が一定の面積を下らない開発行為で、市街化区域における市街化の状況等からみて計画的な市街化を図る上で支障がないと認められるものについて、開発許可をすることが出来ることとする基準が廃止された。(都市計画法第 34 条)

## ○ 令和 2 年 都市計画法改正

頻発・激甚化する自然災害に対応するため、災害ハザードエリアにおける新規立地の抑制、移転の促進、防災まちづくりの推進の観点から総合的な対策を講じる必要があることから、都市再生特別措置法等の一部を改正する法律により都市計画法の一部が改正された。

- ・ 都市計画法第 33 条第 1 項第 8 号の規定により災害レッドゾーンは原則として開発区域に含まないこととなっている。これまで規制の対象外となっていたのは、「自己の居住の用に供する住宅の開発行為」及び「自己の業務の用に供する施設の開発行為」だったが、このうち「自己の業務の用に供する施設の開発行為」が規制の対象となった。(都市計画法第 33 条第 1 項第 8 号)
- ・ 都市計画法第 34 条第 11 号及び第 12 号の規定により、市街化区域に隣接し、又は近接し、かつ、自然的社会的諸条件から市街化区域と一体的な日常生活圏を構成していると認められる地域であっておおむね 50 以上の建築物が連たんしている地域のうち、市の条例で指定する土地の区域(条例区域)では一定の開発行為が可能となるが、今回の法及び関係政省令の改正により、原則として条例区域に災害レッドゾーンや災害イエローゾーンの区域を含めてはならないこととなった。  
(都市計画法第 34 条第 11 号及び第 12 号)

## (4) 本市の状況

福岡市の市街化調整区域には、脊振山系・三郡山系・博多湾・玄界灘などの豊かな自然や優良な農用地等が存在している。

土地利用の面では、市街化区域に隣接・近接している地域を中心に市街化圧力は依然高い。

一方で、農山漁村地域などでは、人口の減少、少子化、高齢化等が進行しており、保全を基本としながらも、地域コミュニティ機能の維持・地域の特性を活かした活性化が必要となっている。

## 2 趣旨

これらの背景を踏まえ、都市計画法等に基づき目的・用途等により開発等を制御する立地基準の基本的な考え方を整理し、併せてこれにより許容される建築物の建蔽率・容積率等の形態規制を定め、この運用方針を福岡市基本計画や都市計画マスタープランに定める市街化調整区域の将来像を実現するための一助とするものである。

## 第2章 総論

### 1 各制度の運用の前提

#### (1) 市街化区域・市街化調整区域の区域区分（線引き）の維持

一体の都市として整備、開発、保全すべき都市計画区域にあって、都市の健全で秩序ある発展を図るため、発展動向等を勘案し、市街地として積極的に整備する区域（市街化区域）と当分の間市街化を抑制する区域（市街化調整区域）とに区分を行っている。

この区域区分（いわゆる「線引き」）は、政令指定都市である福岡市においては、都市計画法により定めることが義務付けられている（都市計画法第7条第1項ただし書、同法施行令第3条）。

また、福岡市においては依然として都市化の圧力が強く、区域区分を定め、無秩序な市街化を抑制し、都市と農林漁業との健全な調和を図り、効率的な公共投資を行っていく必要がある。

#### (2) 市街化調整区域における土地利用の原則

##### ① 市街化調整区域の性格の遵守

市街化調整区域においては、原則として市街化を抑制する。

特に自然環境や農地・林地など保全すべき区域を明確化し、その保全に努める。

なお、地域の特性にあったコミュニティ機能の維持、地域の活性化や住環境の改善・誘導、及び研究開発機能などの都市機能の強化に資する計画については、農林漁業上の位置づけや周辺環境を十分に勘案し、適切な範囲・内容で計画的な土地利用を図る。

建築物の建築を許容する場合については、自然環境等との調和に配慮し、良好な住環境を確保するため、低密度なものを原則とするが、漁村等における地域の特性や公共公益施設など建築物の用途について考慮した規制を行う。

##### ② 保全すべき区域

（福岡市開発行為の許可等に関する条例（以下、「市条例」）第3条、福岡市開発行為の許可等に関する規則（以下「市規則」）第4条）

市街化調整区域は保全が原則であり、特に優良な農地・自然環境等、災害の発生のおそれがある区域については、開発を抑制し、保全を図ることが重要であることから、以下に掲げる保全区域等においては、原則として開発等を許容しないものとする。

なお、やむを得ず開発等を許容する場合においても、必要最低限の内容かつこれらの指定等の目的に反しない範囲内とし、その区域を規定する法令などにより求められる許可、認可、同意等がなされている（なされる予定である）ことを確認することとする。

##### ア 災害の発生のおそれのある区域

- 砂防法第2条に規定する「砂防設備を要する土地」又は「治水上砂防の為一定の行為を禁止若しくは制限すべき土地」（砂防指定地）
- その他災害の危険があると市長が認めて指定した区域

##### イ 優良な農地

農業振興地域の整備に関する法律第8条に規定する「農用地区域」

- 農地法第4条第6項第1号ロに掲げる「農地」及び同法第5条第2項第1号ロに掲げる「農地又は採草放牧地」
- その他特に保全すべき優良な農地があると市長が認めて指定した区域

#### ウ 自然環境の保持のために確保すべき区域

- 自然公園法第 2 条第 1 号に規定する「自然公園」（国立公園、国定公園及び県立自然公園）
- 自然環境保全法第 22 条第 1 項に規定する「自然環境保全地域」
- 福岡県環境保全に関する条例第 13 条第 1 項に規定する「自然環境保全地域」
- 概ね標高 80m 以上の区域（既存集落等市長が特に認める区域は除く）
- その他特に保全すべき優良な自然環境があると市長が認めて指定した区域

#### エ 緑地の確保のために保全すべき区域

- 森林法第 25 条第 1 項、第 2 項、第 25 条の 2 第 1 項、第 2 項に規定する「保安林」
- 森林法第 5 条に定める「地域森林計画の対象となっている民有林」
- 森林法第 31 条の規定により立木竹の伐採等が禁止された「保安林予定森林」
- 森林法第 41 条第 1 項に規定する「保安施設地区」
- 森林法第 44 条の規定により立木竹の伐採等が禁止された「保安施設地区予定地」
- 海岸法第 3 条第 1 項に規定する「海岸保全区域」
- 都市緑地法第 12 条第 1 項に規定する「特別緑地保全地区」、第 55 条第 1 項に規定する「市民緑地」
- 福岡市緑地保全と緑化推進に関する条例第 7 条第 1 項に規定する「緑地保全林地区」
- その他特に保全すべき優良な緑地があると市長が認めて指定した区域

#### オ 文化財の保護のために保全すべき区域

- 文化財保護法第 57 条第 1 項により登録された「有形文化財が存する区域」
- 文化財保護法第 93 条に規定する「周知の埋蔵文化財包蔵地」
- 文化財保護法第 109 条に規定する「史跡名勝天然記念物がある区域」
- 福岡県文化財保護条例第 37 条第 1 項に規定する「県指定史跡名勝天然記念物がある区域」
- 福岡市文化財保護条例第 30 条第 1 項に規定する「市指定史跡名勝天然記念物がある区域」

### (3) 運用の基本方針

#### ① 課題等への対応

市街化調整区域における土地利用の原則に則り、本市総合計画等と整合を図りながら、以下の課題等に適切に対応する。

#### ア 計画的・段階的な市街化への対応

市街化調整区域のうち、鉄道駅周辺や幹線道路沿道など、良好な市街地整備が確実に実施される地区については、農林水産業などとの調整を図りながら、周辺環境や災害リスク等を十分に勘案した上で市街化区域に編入するなど、計画的なまちづくりを誘導する。

なお、これらの区域における計画的な市街地の整備の適切な誘導を図るため、地区計画制度を活用する。

#### イ 農山漁村地域などにおける課題への対応

人口減少や著しい高齢化などの課題を抱える農山漁村地域などの既存集落及びその周辺で、地域コミュニティ機能の維持、活性化等のための対策が必要とされている地域においては、農林漁業等との調整を図りながら、地域住民によるまちづくりに関する計画・合意等を踏まえ、地区計画制度を活用するほか、原則として基盤整備を伴わないものについては、地域の特性に応じ、都市計画法第 34 条第 11 号に基づく制度や同条第 12 号に基づく制度の活用など、課題解決に向けた適切な対応を行い、地域におけるまちづくりの取り組みを支援する。

## ウ その他への対応

開発許可の自治事務化を受け、計画的・段階的市街化への対応及び農山漁村地域などにおける課題への対応の他、各種社会情勢等の変化に対し、定型的に想定される用途として都市計画法第34条第1号から同条第13号に列挙されているものでなくても、市街化調整区域において必要かつやむを得ないものについては、同条第14号に基づき開発審査会の議を経て許可するなど柔軟な対応を図る。

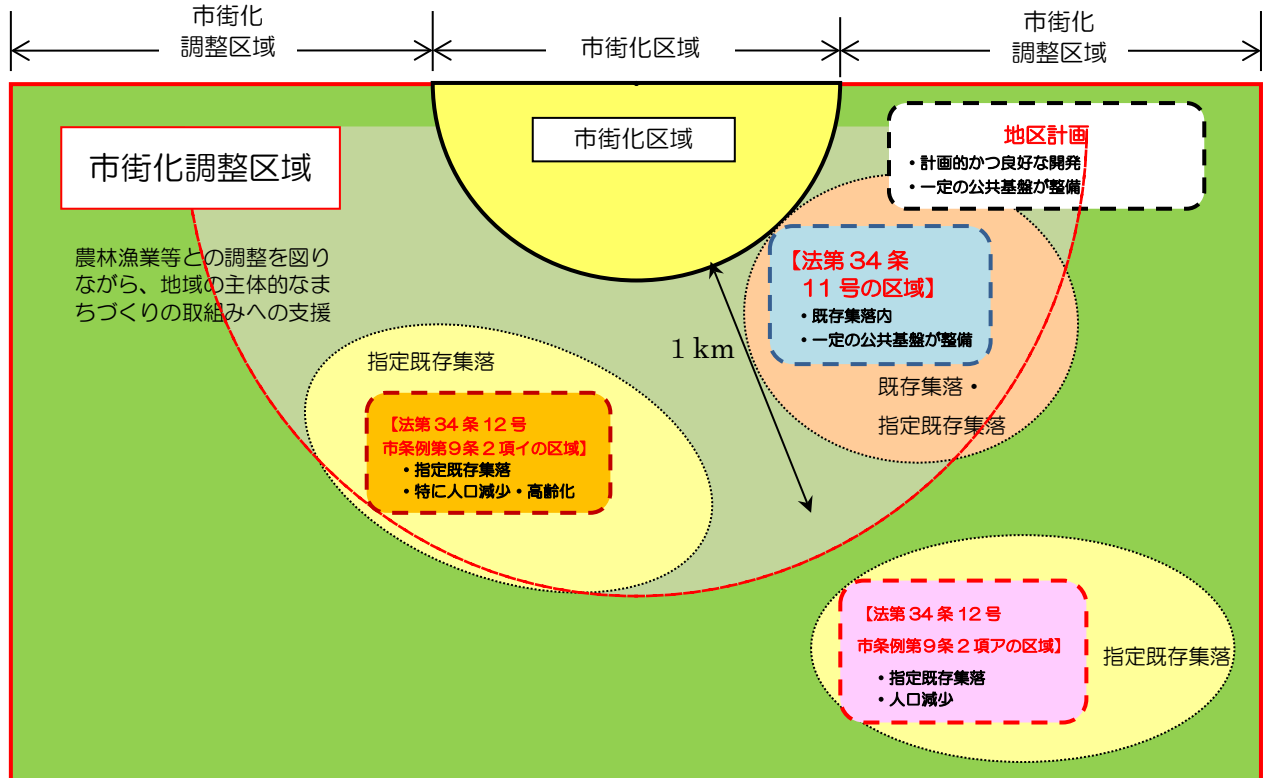
例えば、農林水産漁業や観光産業などの振興上必要な開発等や、九州大学移転地周辺における同大学と連携して行われる研究開発施設等については、当該土地の状況や当該開発行為が周辺に与える影響、農業・自然環境との調和、並びに都市計画上の支障等を個別に判断し、必要に応じて許可の対象とする。

## ② 住民主体のまちづくり

土地利用制度の運用にあたっては、土地の利用方法のみを考慮すると、なし崩し的な開発や集落として望まない開発が進む可能性もあり、今後の農林水産業等の地域産業の動向、地域コミュニティのあり方といった地域社会の将来像を踏まえる必要がある。

特に区域等を定めて開発等を許容する制度の場合、集落及びその周辺の住環境、人間関係、就業状況、農林漁業環境その他に大きな影響を与えるため、地域住民がまちづくり計画等を策定するなど、地域の課題を把握し、その将来像を共有し、その実現のための方策について合意をすることが必要不可欠である。

### ■市街化調整区域の既存集落活性化に向けた制度活用のイメージ



## 2 各制度運用の方向性

市街化調整区域における開発等については、保全が原則の下、都市計画法において許容されるものが限定的に列挙されている。制度的には開発許可等が不要で許容されるもの（都市計画法第 29 条第 1 項ただし書、同法第 43 条第 1 項ただし書）と開発許可等を受ければ許容されるもの（同法第 34 条各号、同法第 43 条第 1 項）があるが、以下、内容により、区域等を定めてその中で立地が許容されるものと敷地毎に個別に立地が許容されるもの等とに分けて整理する。

### (1) 区域等を定めてその中で立地が許容されるもの

#### 【開発許可等が不要なもの】

- ① 土地区画整理事業の施行として行うもの（都市計画法第 29 条第 1 項第 5 号）

#### 【開発許可等が必要なもの】

- ② 地区計画又は集落地区計画に適合するもの（都市計画法第 34 条第 10 号）  
③ 条例で指定する区域内で行われる一定用途の開発等  
（都市計画法第 34 条第 11 号、市条例第 7 条・第 8 条）  
④ 条例で区域・目的・予定建築物の用途を定める開発等  
（都市計画法第 34 条第 12 号、市条例第 9 条第 1 項第 5 号・第 2 項）  
⑤ 特定流通業務施設指定区域における特定流通業務施設（都市計画法第 34 条第 14 号）  
⑥ 沿道サービス施設指定路線沿いの開発等（都市計画法第 34 条第 9 号）

上記②、③、④の制度運用については、都市計画や農業振興上の判断に加え、区域の設定及び許容する建築物用途等の設定に関し、住民が主体的に当該地域のまちづくり計画などを策定して将来像を共有していること、地域の合意形成が図られていることなどを前提として行い、これらの内容が、都市計画マスタープラン等との整合が図られていることに留意する。

また、上記のうち特に都市計画上影響が大きな①～④の許容については、既存集落のコミュニティの維持・活性化を目的とするものを除き、原則として、区域区分における人口フレームとの整合を考慮する。

### (2) 敷地毎に個別に立地が許容されるもの等

#### 【開発許可が不要なもの】

- ① 市街化調整区域において本来必要となる建築物（例：農家住宅や農林漁業用倉庫）を建築する場合、必要やむを得ない場合（例：小規模な増改築）、公共性が高い場合（例：図書館、公民館）など都市計画法第 29 条第 1 項ただし書により許可が不要なもの

#### 【開発許可が必要なもの】

- ② 定型的に想定される用途で都市計画法第 34 条各号により規定されているもの（例：日常生活に必要な物品等販売店、観光展望台、道路管理施設）や都市計画法第 34 条第 12 号に基づく条例（市条例第 9 条第 2 項第 1 号～第 4 号）により定めたもの  
③ 非定型的なもので都市計画法第 34 条第 14 号により、開発審査会の議を経て個別に許容するもの（例：社寺仏閣、既存空家住宅の賃貸化）

個別の許容については、これまで同様、法が定める要件に該当するかどうか適正に判断するほか、③の非定型的なものに関する開発審査会への附議基準を見直し、内容を精査するとともに、定型的な判断が可能と思われるものについては、開発審査会の意見を聞き、縦覧による市民意見を集約し、②に示す都市計画法第 34 条第 12 号に基づく条例の整備による手続の迅速化を図る。

■市街化調整区域における各立地基準の概要

|                                | 各制度   | 適用想定区域等   | 制度概要  |
|--------------------------------|---|---|---|
| 区域等を定めてその中で立地が許容されるもの(許可を要しない) | 土地区画整理事業<br>(都市計画法第 29 条第 1 項第 5 号)   | 一定の土地において基盤整備を行いながら計画的な開発を行うもの                          | 基盤整備と宅地の整備を土地の交換分合により行う事業で開発許可によらず土地区画整理法の認可を受けて行われるもの                              |
| 区域等を定めてその中で立地が許容されるもの(許可を要する)  | 地区計画<br>(都市計画法第 34 条第 10 号)   | 住宅市街地の開発区域、不良な街区環境形成のおそれがある区域、良好な居住環境が形成されている区域等        | 地区レベルを単位に道路・公園等の配置や建築物等の用途・形態等に関する地区独自のルールを一体的に都市計画に定めるもの                           |
|                                | 集落地区計画<br>(都市計画法第 34 条第 10 号)   | 集落地域整備法による集落地域内の集落等                                     | 集落地域整備法に基づき県知事が定めた集落地域整備基本方針に即して定める都市計画で、集落地域において営農条件と調和のとれた良好な居住環境の確保と適切な土地利用を図るもの |
|                                | 条例で指定する区域内で行われる一定用途の開発等<br>(都市計画法第 34 条第 11 号)<br>(市条例第 7 条、第 8 条)            | 一定の要件を満たした既存集落内の土地                                      | 条例に定める要件に基づき指定する区域内において、条例に定める用途について開発が許容されるもの                                      |
|                                | 条例で区域・目的・予定建築物の用途を定める開発等<br>(都市計画法第 34 条第 12 号)<br>(市条例第 9 条第 1 項第 5 号、第 2 項) | 一定の要件を満たした指定既存集落内の土地                                    |   |
|                                | 特定流通業務施設指定区域<br>(都市計画法第 34 条第 14 号)   | 4 車線以上の国・県道等の沿道及び高速道路のインターチェンジ周辺で市長が定めた区域内の土地           | 指定区域内において物流総合効率化法による特定流通業務の施設として認定される施設・倉庫の建築を許容するもの                                |
|                                | 沿道サービス施設指定路線沿いの開発等<br>(都市計画法第 34 条第 9 号)                                      | 一定の交通量がある道路沿いで市長が定める路線の沿道の土地                            | ガソリンスタンドや自動車運転者の休憩施設であるドライブインなどを一定の区域で許容するもの  |
|                                | 地域産業振興施設立地制度<br>(都市計画法第 34 条第 14 号)   | 一定の要件を満たした 8 校区 (東区: 志賀島、勝馬、早良区: 脇山、内野、曲渕、西区: 北崎、今津、能古) | 農林水産業や観光業など、地域産業の振興に寄与する建築物の立地が可能となる土地利用の規制緩和                                       |

|                   |  |   |   |
|-------------------|--|---|---|
| 敷地毎に個別に立地が許容されるもの | 開発許可不要<br>(都市計画法第 29 条第 1 項ただし書)   | 市街化調整区域全域<br>(都市計画法第 34 条第 12 号に基づくものについては区域を定める) | 市街化調整区域において本来必要となる建築物を建築する場合、必要やむを得ない場合、公共性が高い場合等都市計画法第 29 条第 1 項ただし書により許可不要なもの           |
|                   | 敷地毎に開発許可<br>(都市計画法第 34 条各号)  |   | 都市計画法において列挙された用途等について個別に開発を許容   |
|                   | 敷地毎に開発審査会の議を経て開発許可<br>(都市計画法第 34 条第 14 号)                                  |   | 非定型的なものとして個別に開発審査会の議を経て許可するもの (内容を精査、整備する)  |
|                   | 敷地毎に開発許可<br>基準は市条例で規定<br>(都市計画法第 34 条第 12 号)<br>(市条例第 9 条第 1 項第 1 号～第 4 号) |   | 開発審査会の議を経て個別に許可してきたもののうち、これまでの実務の積み重ね等により定型的な判断が可能となっているものについて、条例で定めることにより許可基準とすることが可能なもの |

## 第3章 各論

### 1 立地基準

#### (1) 区域等を定めその中で立地が許容されるもの

##### ① 土地区画整理事業（都市計画法第29条第1項第5号）

道路、公園、下水道等の公共施設と宅地を面的に、一体的・総合的に整備することにより、新市街地の供給を図ること等を目的とする事業である。

道路等の公共施設を用地買収によって整備するのではなく、区域内の土地所有者が事業により得られる価値の増進に応じて土地を提供し整備するものであり、地区全体の公平な受益と負担が行われる。

土地区画整理事業は開発許可によらず、土地区画整理法の認可を受けて行われるものであるが、市街化調整区域内で実施される場合においては、都市計画法第34条各号に規定する開発許可条件に該当することが求められている（土地区画整理法第9条第2項及び第21条第2項参照）。

なお、開発行為の適切な誘導等を図るため、地区計画の積極的な活用を図る。

## ② 地区計画（都市計画法第 34 条第 10 号）

地区計画は、地区レベルを単位として、道路や公園等の配置や、建築物等の用途、形態等に関する事項を一体的に都市計画に定めるもので、建築行為や開発行為を行う場合に守らなくてはならない地区独自のルールとなるものである。

加えて、市街化調整区域において地区計画を定めた場合、都市計画法第 34 条第 10 号の規定により、当該区域内の地区整備計画に適合する建築行為や開発行為に対する立地が可能となる。

市街化調整区域における地区計画制度の意義を大別すると、次のようなものになる。

- ・都市計画法第 34 条各号に基づく開発許可を得て行われる開発行為等の適切な誘導、開発後の良好な環境の維持・保全を図る役割
- ・地区計画の決定そのものにより、当該区域内における開発行為等を可能とする役割

市街化調整区域の地区計画の策定対象区域については、都市計画法第 12 条の 5 第 1 項第 2 号により規定されているが、当該条項と制度の意義及び本市の実情を踏まえ、市街化調整区域の地区計画を以下において活用し、市街化調整区域における良好な住環境等の形成、保全を図る。

### 【策定対象区域】

ア 住宅市街地の開発その他建築物若しくはその敷地の整備に関する事業が行われる、又は行われた土地の区域として以下のもの

- (ア) 土地区画整理事業等や旧都市計画法第 34 条第 10 号イに該当するものとして行われた開発行為の区域及びこれと隣接する区域のうち、当該開発行為の区域と一体となった計画的市街地整備を行う必要のある区域
- (イ) 主として住宅市街地の一体的な開発行為が行われる街区を単位とする区域で、都市計画マスタープランに即した開発行為が行われる区域

イ 建築物の建築又はその敷地の造成が無秩序に行われ、又は行われると見込まれる一定の土地の区域で、公共施設の整備の状況、土地利用の動向等からみて不良な街区の環境が形成されるおそれがあるものとして以下のもの

- (ア) 都市計画マスタープランに位置付けられた一定の建築物の集積がある集落の区域
- (イ) 幹線道路に接する土地の区域で、不良な街区の形成を防止する必要がある区域
- (ウ) 上記(ア)、(イ)以外の区域で、建築物の建築又は敷地の造成が行われることが十分予想され、不良な街区の環境の形成を防止する必要がある区域

ウ 健全な住宅市街地における良好な居住環境その他優れた街区の環境が形成されている土地の区域

- (ア) 住宅の連たんする街区により構成され、既に良好な居住環境を有している区域（農林漁業集落は除く）

### 【要件】

次の要件の全てを満たすことが必要

- ・原則として、保全すべき土地の区域を含んでいないこと
- ・区域内及びその周辺の公共施設の整備が一定水準なされている又はなされる見込みがあること

### 【用途】

地区計画で定める建築できる用途は、原則として、都市計画法第 29 条及び都市計画法第 34 条各号（第 10 号を除く）において立地が可能となる目的・用途の範囲までとする。

ただし、策定対象区域中ア(イ)及びイ(ア)に基づき策定する区域については、都市計画マスタープランに即した内容の用途とする。

なお、地区計画の他、集落地域整備法に基づき、営農条件と調和のとれた良好な居住環境の確保と適正な土地利用を図るため、農業基盤整備事業と併せ、既存集落や新規宅地を誘導する区域において、公共施設、建築物の整備等に関する一体的かつ総合的な都市計画として定める制度として集落地区計画がある。

この集落地区計画は、福岡県知事が定める集落地域整備基本方針に即して定める必要がある。

### ③ 条例で指定する区域内で行われる一定用途の開発等

(都市計画法第34条第11号、市条例第7条、第8条)

地方分権推進の一環として、都市計画法では全国一律の開発許可基準のみでなく、地方独自の基準を定めることが可能となっている。そのうちのひとつとして都市計画法第34条第11号に基づく条例を制定することにより、指定区域内における指定用途の開発が許容されることになる。

都市計画法第34条第11号は、市街化区域に隣接・近接し一体的な生活圏を形成する市街化調整区域内の集落（概ね50戸以上の建築物が敷地間隔50m以内で連なる土地の区域内）について、条例で区域と用途を定めることにより、当該区域内の土地で定められた用途の建築目的であれば開発許可が可能となる制度である。

この制度を形式的な要件のみで一律に活用していくと、市街化区域に接する市街化調整区域の集落等が道路等の都市基盤も十分に整備されないまま開発されることとなり、市街化区域と市街化調整区域を区分して、計画的な市街地形成を図るとともに優良な農地・自然環境等を保全する本市都市計画の趣旨を失わせることにもなりかねない。

このため、この制度は、市街化区域の隣接近辺部で、公共基盤が一定水準整備されている区域において運用することとする。

しかしながら、市街化区域の隣接近辺部の集落や一部に狭隘な道路を含む集落などの中にも、地域コミュニティの維持や活性化に課題を有する集落が多くあることから、このような地域においては次の④に掲げる、都市計画法第34条第12号に基づく制度を活用することとする。

制度の運用は、条例に区域指定のための要件及び支障がある用途を定め、合意形成等が整い、市において都市計画マスタープラン等諸計画との整合性を判断した後、個別に区域を指定し、告示していくものとする。

また、制度を適用する区域の指定は、集落として望まない開発が進む可能性もあることから、地域の合意形成を前提に行うこととし、区域を指定（変更・廃止）する際には、第三者の意見を反映するため、あらかじめ縦覧手続き及び開発審査会の意見を聴くこととする。

#### 【要件】

次の要件の全てを満たすことが必要

- ・指定する土地の区域が、当該土地に係る区域区分に関する都市計画が決定され、又は当該都市計画を変更して市街化調整区域が拡張されて当該土地が市街化調整区域として区分された日（以下「線引きの日」という。）前から概ね50以上の建築物が集積しており、それらの敷地が概ね50m以内の間隔で存している土地の区域（以下「既存集落」という。）内にあって、原則として市街化区域から1kmの範囲内にあること
- ・災害の発生のおそれのある土地の区域、長期にわたり農用地として保存すべき土地の区域その他都市計画法施行令第8条第1項第2号ロからニまでに掲げる土地の区域を含まないこと
- ・当該土地におけるまちづくりの目標及び居住環境、土地利用等に関するまちづくりの方針について地域住民等による合意形成がなされていると認められること
- ・集落機能の維持又は地域の特性を活かした活性化が必要であると認められること
- ・区域内の主要な道路が、環境の保全上、災害の防止上、通行の安全上又は事業活動の効率上支障がないと認められる規模及び構造で適当に配置されており、かつ、区域外の相当規模の道路と接続していること
- ・区域内の排水路その他の排水施設が、当該区域内の下水を有効に排出するとともに、その排出によって区域及びその周辺の地域に溢水等による被害が生じないような構造及び能力で適当に配置されていること

#### 【用途】

本制度は既存集落の機能維持等の目的で運用することから、基本として住宅及び小規模単独店舗を許容することとし、「第二種低層住居専用地域に建築可能な建築物等以外」を「支障がある用途」とし、それ以外に指定する区域（集落）毎に必要ながあれば、別途、開発審査会の意見を聴いた上で、定めることとする。

#### ④ 条例で区域・目的・予定建築物の用途を定める開発等

(都市計画法第 34 条第 12 号、市条例第 9 条第 1 項第 5 号・第 2 項)

本制度は、前述の都市計画法第 34 条第 11 号と同様、地方分権推進の一環として設けられたものである。

都市計画法第 34 条第 12 号は、開発区域の周辺における市街化を促進するおそれがないと認められ、かつ、市街化区域内において行うことが困難又は著しく不相当と認められる開発行為について、条例で区域、目的又は予定建築物の用途を定めることにより、定められた基準に適合するものについての開発許可が可能となる制度である。

これまで都市計画法第 34 条第 12 号については、定型的な開発審査会附議基準を条例化するという運用のみを行ってきたが(第 3-1-(2)-④を参照)、平成 27 年に、条例を改正し、既存の集落が抱える地域コミュニティの維持及び活性化の課題解決を目的として、定住化を促進するため、区域及び予定建築物の用途を定め、これに適合する開発等を許容する制度として運用を開始した。

制度の運用は、条例に区域指定のための要件及び許容する用途を定め、合意形成等が整い、市において都市計画マスタープラン等諸計画との整合性を判断した後、個別に区域を指定し、告示していくものとする。

また、制度を適用する区域の指定(変更・廃止)に当たっては、地域の合意形成を前提に行うこととし、第三者の意見を反映するため、あらかじめ縦覧手続き及び開発審査会の意見を聴取することとする。

#### 【要件】

指定する土地の区域が、指定既存集落(線引きの日前から独立して一体的な日常生活圏を構成していると認められる大規模な集落であって、開発行為により市街化を促進するおそれがないと市長が認めて指定したものをいう。以下同じ。)内にあって、次の要件の全てを満たすことが必要

- ・災害の発生のおそれのある土地の区域、長期にわたり農用地として保存すべき土地の区域その他都市計画法施行令第 8 条第 1 項第 2 号ロからニまでに掲げる土地の区域を含まないこと
- ・次のいずれかの要件に該当すること
  - ア 市街化区域から概ね 1 km の範囲外にある区域であり、かつ、人口の減少が認められる指定既存集落内にあること
  - イ 指定する区域の全部又は一部が市街化区域から概ね 1 km の範囲内にある区域で、特に人口減少や高齢化の進展等が認められる指定既存集落内にあること  
(原則として指定する区域の全部又は一部が鉄道駅から 1 km の範囲内にあるものを除く)
- ・概ね 50 以上の建築物が集積していること
- ・当該土地の区域の指定、予定建築物の用途等について、地域住民等による合意形成がなされていると認められること
- ・集落機能の維持又は地域の活性化を目的として、定住の促進が図られる必要があると認められること
- ・当該区域内の排水路その他の排水施設が、当該区域内の下水を有効に排出するとともに、その排出によって区域及びその周辺の地域に溢水等による被害が生じないような構造及び能力で適当に配置されていること

#### 【用途】

本制度は定住化の促進を目的とすることから、許容する建築物の用途を原則として一戸建ての住宅とし、それ以外については指定する区域(集落)毎に、あらかじめ規則に定める用途のうちで定めるものとする。

なお、良好な住環境保全のため、許容される建築物の規模・形態についても基準を定めることとする。

【市条例第9条に規定する指定既存集落（平成16年4月1日現在）】

| 区   | 指定既存集落 | 集落名                  |
|-----|--------|----------------------|
| 東 区 | 志賀島    | 志賀島、勝馬、弘             |
|     | 蒲 田    | 蒲田、名子                |
| 早良区 | 入 部    | 四箇、西入部、東入部、西油山       |
|     | 内 野    | 内野、早良、西、石釜、曲渕、飯場     |
|     | 脇 山    | 脇山、小笠木、椎原            |
| 西 区 | 北 崎    | 西浦、宮浦、小田、草場          |
|     | 元 岡    | 元岡、桑原、田尻、太郎丸、今出、北原   |
|     | 今 津    | 今津、浜崎、大原、呑山          |
|     | 今 宿    | 横浜、今宿上ノ原、今宿青木、谷      |
|     | 周船寺    | 周船寺、女原、飯氏、千里、徳永、宇田川原 |
|     | 橋 本    | 橋本、福重、戸切             |
|     | 金 武    | 金武、飯盛、羽根戸、吉武         |
|     | 能 古    | 能古                   |

- ※ 福岡市開発審査会附議基準に規定する指定既存集落についても同じとする。
- ※ 詳しい区域図は、開発・盛土指導課の窓口又は本市ホームページで公開しています。

**⑤ 特定流通業務施設区域（都市計画法第 34 条第 14 号）**

4 車線以上の国道、県道等の沿道や高速道路のインターチェンジ周辺で、市長が定めた区域内で、物流総合効率化法による特定流通業務の施設及び倉庫のための開発行為を許容するもの。福岡市においては、福岡インターチェンジ周辺や福岡空港周辺の地区を指定している。区域の新規指定・変更・廃止等については、道路の整備状況、周辺の土地利用状況等を踏まえ、開発審査会の議を経て行う。

**【指定区域（令和 6 年 10 月現在）】**

- ・ 東区蒲田一、二、三、四丁目、名子二丁目（県道猪野土井線、県道福岡直方線沿い、福岡インターチェンジ周辺）
  - ・ 博多区大井二丁目、空港前一丁目（県道別府比恵線）
  - ・ 博多区西月隈一、二、三丁目、大字下月隈、上月隈、立花寺（国道 3 号、県道福岡東環状線）
  - ・ 博多区大字堅粕、吉塚八丁目（国道 3 号）
  - ・ 博多区榎田一、二丁目（福岡都市高速道路榎田インターチェンジ周辺）
- ※ 詳しい区域図は、開発・盛土指導課の窓口又は本市ホームページで公開しています。

**⑥ 沿道サービス施設指定路線沿いの開発等（都市計画法第 34 条第 9 号）**

市街化調整区域における一定の交通量がある道路沿いに、ドライブイン等自動車運転者の休憩のための施設等を許容する制度である。この道路は交通量や市街化区域との距離等を勘案し、市長が路線を指定している。路線の新規指定・変更・廃止等については、道路の整備状況、交通量、市街化区域との距離等を踏まえ、開発審査会の議を経て行う。

**【指定路線（平成 19 年 11 月現在）】**

| 路線名        | 主な地域       | 路線名        | 主な地域       |
|------------|------------|------------|------------|
| 県道志賀島循環線   | 東区志賀島      | 国道 2 6 3 号 | 早良区石釜、曲渕   |
| 県道志賀島和白線   | 東区海の中道     | 県道内野次郎丸弥生線 | 早良区田村      |
| 県道湊塩浜線     | 東区三苦       | 国道 2 0 2 号 | 西区橋本       |
| 国道 3 号     | 東区上和白      | 県道周船寺有田線   | 西区橋本       |
| 県道福岡直方線    | 東区蒲田       | 市道野方金武線    | 西区羽根戸      |
| 国道 3 号     | 博多区西月隈     | 県道大野城二丈線   | 西区金武       |
| 県道福岡空港線    | 博多区月隈      | 市道千代今宿線    | 西区生の松原     |
| 県道水城下臼井線   | 博多区月隈      | 国道 2 0 2 号 | 西区女原、徳永    |
| 県道福岡東環状線   | 博多区立花寺     | 県道福岡志摩線    | 西区田尻       |
| 県道入部中原停車場線 | 早良区内野      | 県道福岡志摩前原線  | 西区今津、宮浦、西浦 |
| 県道福岡早良大野城線 | 早良区西入部、小笠木 |            |            |

## (2) 敷地毎に個別に立地が許容されるもの等

### ① 敷地毎に許可不要で開発等が可能なもの等（都市計画法第 29 条第 1 項ただし書）

本来市街化調整区域において立地が必要なもの等として都市計画法上許可が不要となっているものについては、これまで同様、法が定める要件に該当するかどうか適正に判断する。

- ・ 畜舎、農業用倉庫等農林漁業用の建築物
- ・ 農林漁業従事者用住宅
- ・ 駅舎、図書館、公民館等の公共公益施設
- ・ 国、県、市等が行う研究所、試験所等の建築物
- ・ 土地区画整理事業等の施行として行う開発行為（前掲）
- ・ 非常災害のため必要な応急措置として行う開発行為
- ・ 仮設建築物の建築、車庫等の附属建築物の建築、小規模の増・改築、同用途での改築等のための開発行為
- ・ 開発区域周辺の市街化調整区域内に居住している者の日常生活のため必要な物品の販売、加工、修理等の業務用店舗等で当該開発区域周辺の市街化調整区域内に居住している者が自ら当該業務を営むために行う小規模な開発

### ② 敷地毎に許可により開発等が可能なもの（都市計画法第 34 条各号）

市街化調整区域において必要、あるいはやむを得ないものとして都市計画法上列挙されている各基準については、これまで同様、法が定める要件に該当するかどうか適正に判断する。

- ・ 開発区域の周辺の地域において居住している者のための公益上必要な建築物又は日常生活のため必要な物品の販売、加工、修理等の業務及びこれに類する業務を営む店舗等
- ・ 市街化調整区域内に存する鉱物資源、観光資源その他の資源の有効利用上必要な建築物
- ・ 農林漁業用施設
- ・ 特定農山村地域における農林業等の活性化のための基盤整備の促進に関する法律に基づく活性化基盤施設
- ・ 県が助成する中小企業団地
- ・ 既存工場の関連工場
- ・ 危険物の貯蔵・処理施設
- ・ 沿道サービス施設（前掲）
- ・ 線引き後 6 月以内に届け出た権利の 5 年以内の行使

### ③ 開発審査会の議を経て個別に許可されるもの（都市計画法第 34 条第 14 号）

都市計画法第 34 条第 14 号は、同条第 1 号から第 13 号までに掲げられた市街化調整区域における定型的な開発許可基準に該当しないものであって、開発区域の周辺における市街化を促進するおそれがないと認められ、かつ、市街化区域内において行うことが困難又は著しく不相当と認められるものについて、予め開発審査会の議を経て開発許可が可能となる規定である。

### ④ 定型的な開発審査会附議基準の一般基準化

（都市計画法第 34 条第 12 号、市条例第 9 条第 1 項第 1～第 4 号）

都市計画法第 34 条については、先に(1)～③において、区域指定型の制度としての運用基準を述べたところである。ここに定める制度は同条のもう一つの運用として、同条第 14 号（前述の③を参照）に関して、昭和 43 年の都市計画法制定以来、実務の積み重ねにより定型的に判断が可能となった開発行為の類型について、条例で定めることにより開発審査会の議を経ずに許可が可能とするものである。

## 2 建蔽率・容積率等の制限（形態規制）

### (1) 基本的事項

#### ① 建築基準法改正と規制の概要

平成 12 年の建築基準法の改正により、市街化調整区域においては、平成 16 年 5 月 17 日より建蔽率（建築面積／敷地面積）、容積率（建築物の延べ面積／敷地面積）、斜線制限（前面道路や隣地境界を基準とした一定勾配での高さ制限）といった建築物の形態規制について、特定行政庁（福岡市長）が土地利用の状況等を考慮し当該区域を区分して都市計画審議会の議を経て定めている。また、日影規制（高さ 10m を超える建物等において北側での日影時間による制限）については条例で定めることによって規制することができる。

こうした規制は、都市的生活を送る上で、採光・通風・防災・交通量等の面で互いの配慮を必要とされることから、法律により個々の権利行使に制限を加えるものである。

市街化調整区域においては、原則として建築物の立地が厳しく規制され、都市的な土地利用が想定されていないことや地域において明確な土地利用の方針がなく、様々な用途の建築物が個々の土地の必要性により建築されることなどから、規制については、その予定建築物の用途によって緩和規定が設けられている。

#### ② 基本方針

指定に当たっては、市街化調整区域における良好な自然環境・住環境等に配慮して、これまで行われてきた指導を引き継ぐことを原則とする。

本市市街化調整区域においては、建築物の形態規制については、地域を区分した上での土地利用の具体的な性格付けがないため基本的には一律の規制とするが、都市計画法第 34 条第 11 号・第 12 号に基づく条例や地区計画等による区域指定が行われる場合、あるいは九州大学の移転地及びその周辺の計画的な整備が行われる場合等明確な土地利用が計画された場合においては、必要に応じ、これと連動して、活用する制度の趣旨に適合した形態規制を行う。

### (2) 各指定方針

#### ① 建蔽率、容積率

（建築基準法第 53 条第 1 項第 6 号、同法第 52 条第 1 項第 8 号、平成 16 年 2 月 16 日告示第 26 号）

引き続き市街化調整区域における良好な自然環境・住環境等を維持するため、原則として第一種低層住居専用地域並みの低密度での形態規制を行う。

ただし、実態として敷地が狭小であり比較的高密度の建築物が建ち並ぶ漁村地域等については、必要な範囲での緩和（漁村地域：建蔽率 70%、容積率 200%、西区生の松原 1 丁目の一部：建蔽率 60%、容積率 200%）を行う。

また、市街化調整区域が、市街化区域内の用途地帯のように一定規模での同用途の集積をめざすものではないため、必要に応じ敷地単位で、特定の用途により（例：病院、農業用施設等）必要な範囲での緩和（建蔽率 60%、容積率 200% の範囲内）を行うほか、既に指定数値を超えて建築されている建築物については同規模以下（建蔽率 60%、容積率 200% の範囲内）での建替（従前と同一用途、同一敷地での建替に限る）を許容する。

#### ② 斜線制限（建築基準法第 56 条第 1 項第 1 号、同項第 2 号二）

建築基準法の改正により制限を強化することが可能となったが、建蔽率・容積率に関して基本的に低密度での指定を行うことから、従前の規制を敢えて強化する必要性は低く、従前の規制値のままでの指定を行う。（道路斜線勾配 1.5、隣地斜線 31m＋勾配 2.5）

#### ③ 日影規制（建築基準法第 56 条の 2 第 1 項）

建蔽率・容積率に関して基本的に低密度での指定を行っていることから、規制を行わない。